



ULTIMHEAT

HEAT & CONTROLS



CAJAS DE EMPALME, CONTROLES DE TEMPERATURA Y ACCESORIOS PARA EL TRAZADO DE TEMPERATURA

- Carcasa y accesorios para calentadores en inmersión y sensores de temperatura: Ver catálogo N° .11
- Termostatos a prueba de explosiones y equipos de trazado de calor: Ver catálogo N° .4

Contáctenos



Debido a la mejora constante de nuestros productos, los dibujos, descripciones y características utilizadas en estas fichas técnicas son solo orientativos y pueden ser modificados sin previo aviso

Sección 1	Resumen			P1-P6
Sección 2		Introducción histórica		P1-P12
		Introducción técnica <ul style="list-style-type: none"> - Introducción a varios cables utilizados en aplicaciones de control de temperatura. - Diferencias de diseño entre productos para entornos domésticos, entornos industriales y áreas con atmósferas explosivas. - Introducción al engarce hexagonal de cables de calefacción redondos con núcleo de fibra de vidrio o aramida o sin núcleo textil. - Introducción a los tubos termorretráctiles. - Terminación de cables de calefacción. - Métodos de conexión para cables y accesorios con relleno de silicona, para campo o taller. - Cómo montar las cajas Y26, Y27 y Y28 en tuberías, utilizando bridas de nailon. - Fuerzas de ruptura de glándulas de cable, juntas, tapas y terminaciones de cable. 		P13-P18
Sección 3	Lista de referencias			P1-P4
Sección 4: Cajas de distribución para el control de temperatura, conexión en conductores pelados.				P1-P32
Sección 4		Y24	Cajas de distribución con dos glándulas de cable M24 y regleta de cerámica, para aplicaciones de control de temperatura .	P3-P5
		Y25	Cajas de distribución con tres glándulas de cable M24 y regleta de cerámica, para aplicaciones de control de temperatura .	P6-P9
		Y26	Cajas de distribución, con regleta para 3 cables redondos o planos con trenza metálica, para el control de temperatura . 3 glándulas de cable M24 alineados. Montaje en pared o tubería.	P10-P14
		Y27	Cajas de distribución, con regleta para 3 cables redondos o planos con trenza metálica, para el control de temperatura . 3 glándulas de cable M24 a 90°. Montaje en pared o tubería.	P15-P19
		Y28	Cajas de distribución, con regleta para 4 cables redondos o planos con trenza metálica, para el control de temperatura . 4 glándulas de cable M24 a 90°. Montaje en pared o tubería.	P20-P24



<p>Sección 4</p>		<p>Y29C Y29D</p>	<p>Caja de distribución IP67 e IP69K con pie de montaje en tubería, con regleta interna de 12 vías o carril Din, para conexión de suministro eléctrico, dos cables de calefacción y un sensor de temperatura. Disponible con 2 glándulas de cable (M24 y M12) o con solo un conector IP67 de 5 vías, 16 A.</p>	<p>P25-P32</p>
-------------------------	--	----------------------	---	----------------

Sección 5: Cajas de distribución para el control de temperatura, terminales de perforación de aislamiento para cables autorreguladores, para aplicaciones en entornos industriales o peligrosos.

P1-P16

<p>Sección 5</p>		<p>Y501 Y502</p>	<p>Modelos de dos cables. Caja de distribución IP67 e IP69K que permite la conexión de dos cables planos autorreguladores entre sí, o de un cable autorregulador y un cable de suministro eléctrico. Sistema de conexión por perforación de aislamiento. Soportes de acero inoxidable o PA6 para montaje en tubería.</p>	<p>P6-P10</p>
		<p>Y514</p>	<p>Modelos para 4 cables. Caja de distribución IP67 e IP69K que permite la conexión de tres cables planos autorreguladores y un cable de suministro eléctrico o cualquier otra combinación. Puentes desconectables para circuitos independientes. Sistema de conexión por perforación de aislamiento. Soportes de acero inoxidable o PA6 para montaje en tubería.</p>	<p>P11-P15</p>

Sección 6: Termostatos mecánicos dentro de la carcasa, para medición de la temperatura ambiente, o con sonda remota

P1-P16

<p>Sección 6</p>		<p>49JB 4X</p>	<p>Termostatos de disco de configuración fija anti-congelación, para montaje en orificios o roscas para glándulas de cable M20 x 1,5. (Este modelo también está disponible en versión a prueba de explosiones).</p>	<p>P3</p>
		<p>Y22</p>	<p>Termostato de ambiente, con termostato anti-congelación de disco de configuración fija incorporado, con 2 chivatos. Bloque de conexión interno. Dos glándulas de cable M20.</p>	<p>P4</p>
		<p>Y261</p>	<p>Caja de distribución con termostato anti-congelación de disco de configuración fija incorporado, con regleta para 3 cables redondos o planos con trenza metálica, para el control de temperatura. 3 glándulas de cable M24 en línea. Montaje en pared o tubería.</p>	<p>P5-P9</p>

Debido a la mejora constante de nuestros productos, los dibujos, descripciones y características utilizadas en estas fichas técnicas son solo orientativos y pueden ser modificados sin previo aviso



Debido a la mejora constante de nuestros productos, los dibujos, descripciones y características utilizadas en estas fichas técnicas son solo orientativos y pueden ser modificados sin previo aviso

Sección 6		Y0D8 Y0D9	Termostato de ambiente ajustable, carcasa de plástico IP55, ajuste interno o externo, un chivato, bulbo en pigtail. Uno, dos o tres glándulas de cable M20 para cables redondos o planos. Puede utilizarse para distribuir a uno o dos cables de calefacción. También disponible con sensor remoto de bulbo y capilar.	P10-P11
		Y1A8G Y1B8G	Termostato de ambiente, IP65, carcasa de aluminio IK10, ajuste interno bajo tapa de policarbonato roscada. Un chivato , bulbo en pigtail. Dos glándulas de cable M20. Puede utilizarse para el control directo de un cable de calefacción. También disponible con sensor remoto de bulbo y capilar.	P12-P13
		YF7GNC	Termostato de ambiente, IP69K, IK10, carcasa de plástico redonda, ajuste bajo tapa de policarbonato roscada. Dos chivatos , bulbo en pigtail. Dos glándulas de cable M20. Puede utilizarse para el control directo de un cable de calefacción. También disponible con sensor remoto de bulbo y capilar.	P14-P15

Sección 7: Controladores electrónicos, para medición de temperatura ambiente, con sensor incorporado o remoto.

P1-P36

Sección 7		2DNA	Controlador electrónico con pantalla digital, montaje en riel DIN , con sensor de temperatura remoto, para control de temperatura o anticongelante de cables de calefacción y tuberías calefactoras. Acción de Encendido-Apagado con diferencial ajustable. Utilizado para controlar directamente un cable de calefacción.	P3-P4
		Y1A2P Y1B2P	Termostato de ambiente electrónico, acción de Encendido-Apagado con bajo diferencial, carcasa de aluminio IP65, IK10. Ajuste de punto de fijación interno. Dos glándulas de cable M20 para cables redondos o planos. Utilizado para conectar directamente un cable de calefacción redondo u oblongo.	P5-P6
		YF62NC YF92NC	Termostato de ambiente electrónico ajustable con bajo diferencial, acción de Encendido-Apagado con diferencial ajustable, carcasa de plástico IP69K, IK10 con ventana de policarbonato transparente. Dos glándulas de cable M20 para cables redondos o planos. Permite la conexión directa de un cable de calefacción redondo u oblongo. Disponible con sensor de temperatura incorporado o remoto.	P7-P8
		Y8WR-X Y8WR-Y	Termostato electrónico industrial , ajuste de punto de fijación con perilla graduable, montaje en pared , para control remoto de calefactores de trazado , para ser utilizado en combinación con una caja de distribución Y26, Y27, Y28, Y29, Y40, Y41. Protección IP69K contra el ingreso. Ajuste mediante perilla graduable. Acción de encendido y apagado. Salida mediante 3 glándulas de cable o mediante conector de 5 vías. Puede recibir un soporte trasero de acero inoxidable para montaje en tubería.	P9-P11












Sección 7		Y8WH-X Y8WH-Y	Controlador electrónico de temperatura industrial, pantalla digital, montaje en pared, para control remoto de calefactores de trazado, para ser utilizado en combinación con una caja de distribución Y26, Y27, Y28, Y29, Y40, Y41. Protección IP69K contra el ingreso. Ajuste mediante perilla graduable, Acción de Encendido-Apagado. Salida mediante 3 glándulas de cable o mediante conector de 5 vías. Puede recibir un soporte trasero de acero inoxidable para montaje en tubería.	P12-P14
		Y8WJ-X Y8WJ-Y	Controlador electrónico de temperatura industrial, doble pantalla digital, montaje en pared, para control remoto de calefactores de trazado, para ser utilizado en combinación con una caja de distribución Y26, Y27, Y28, Y29, Y40, Y41. Protección IP69K contra el ingreso. Ajuste mediante perilla graduada, acción PID. Salida mediante 3 glándulas de cable o mediante conector de 5 vías. Puede recibir un soporte trasero de acero inoxidable para montaje en tubería.	P15-P17
		Y8WR-Z	Termostato industrial IP69K, IK10, ajuste bajo ventana de policarbonato, dos luces indicadoras. Incluye un pie de montaje en tubería y una junta en el pie que permite el paso de 1 o 2 cables autorreguladores de hasta 6 x 13 mm, y un capilar de termostato. Conexión del suministro de energía mediante una glándula de cable M25. Disponible en control de temperatura ambiente con sonda incorporada o con sonda remota.	P18-P22
		Y8WH-Z	Controlador de temperatura industrial con pantalla digital, acción de Encendido-Apagado. Carcasa IP69K, IK10, ajuste bajo ventana de policarbonato. Equipado con una pata de montaje en tubería que permite recibir 1 o 2 cables autorreguladores de hasta 6 x 13 mm, y un cable de sensor de temperatura. También equipado con una glándula de cable M25 para el cable de suministro de energía. Disponible en control de temperatura ambiente con sensor incorporada o con sensor de temperatura remoto.	P23-P27
		Y8WJ-Z	Controlador de temperatura industrial con doble pantalla digital, acción PID. Carcasa IP69K, IK10, ajuste bajo ventana de policarbonato. Equipado con una pata de montaje en tubería que permite recibir 1 o 2 cables autorreguladores de hasta 6 x 13 mm, y un cable de sensor de temperatura. También equipado con una glándula de cable M25 para el cable de suministro de energía. Disponible en control de temperatura ambiente con sensor incorporada o con sensor de temperatura remoto.	P28-P32
		TSR5 TNR6	Sensores de temperatura estándar Pt100 y NTC para su uso en el control de temperatura.	P33-P34
		TSJB TNJB TPJB TJJB	Termopares Pt100, J y K o sensores de temperatura NTC, para montaje en orificios o roscas para glándulas de cable M20 x 1,5.	P35-P36

Debido a la mejora constante de nuestros productos, los dibujos, descripciones y características utilizadas en estas fichas técnicas son solo orientativos y pueden ser modificados sin previo aviso











Debido a la mejora constante de nuestros productos, los dibujos, descripciones y características utilizadas en estas fichas técnicas son solo orientativos y pueden ser modificados sin previo aviso

Sección 8: Varios ensamblajes realizados en cables de calefacción suministrados por el cliente.				P1-P6
Sección 8		49C	Termostatos de temperatura fija, sobremoldeados en cables de calefacción y cables de suministro de energía (solo para producción en grandes cantidades en cables del cliente).	P3-P4
		9UW	Sobremoldeo de cable de suministro de energía y tapa de extremo libre en cables de calefacción autorreguladores u otros suministrados por el cliente .	P5-P6

Sección 9: Terminaciones de cables de calefacción y pequeños accesorios.				P1-P50
Sección 9		6YTDKA & 6YTDKB	Fundas de silicona para la conexión de cables de calefacción y cables de suministro de energía en termostatos (montaje en campo o taller). Cable sobremoldeado con termostato incorporado, se monta en cables de calefacción oblongos, del tipo paralelo autorregulador o de potencia constante . Conexión mediante engarce o soldadura. Sellado de la conexión mediante funda de silicona + RTV o mediante tubo termorretráctil.	P3-P9
		6YTNL	Fundas de silicona para la conexión de termostatos en cables de calefacción (montaje en campo o taller). Instalación en el extremo libre del cable de calefacción, para cable de calefacción oblongos, limitados a modelos de series con dos cables de bus colocados uno al lado del otro . Conexión mediante soldadura. Sellado de la conexión con funda de silicona + RTV.	P10-P13
		6YTNM	Fundas de silicona para la conexión de cables de calefacción en cables de suministro de energía (montaje en campo o taller). Relleno con resina de silicona vulcanizante a temperatura ambiente (RTV).	P14-P17
		6YTNE	Tapones de terminación para cerrar el extremo libre de cables de calefacción redondos y planos (uso en taller o campo). Pueden montarse en seco o rellenos con resina de silicona vulcanizante a temperatura ambiente (RTV).	P18-P19
		6YTEW	Tapones de terminación autoajustables impermeables de PA66 (sellos de extremo) para cerrar el extremo libre de cables de calefacción redondos y planos. IP67 . No es necesario el llenado de silicona ni adhesivo. También existe en versión a prueba de explosiones.	P20-P22
		6YTNJ	Tapones de silicona negra con dureza de 55 shore, para terminar el extremo libre de cables de calefacción redondos o planos de tipo autorregulador, de potencia constante o de serie con uno o dos conductores uno al lado del otro. Incluye un sistema de llenado con resina de silicona vulcanizante a temperatura ambiente (RTV), utilizable sin herramientas especiales en el lugar o en el taller .	P23-P24
		6YTNB	Bota de cubierta y aislamiento para conductores de cables de calefacción autorregulables tras eliminar la zona de calentamiento . (Este aislamiento es obligatorio porque el plástico semiconductor residual que recubre los cables de bus no es un aislante eléctrico)	P25-P29



Sección 9		6YTTP	Glándulas de cable M20 y M24 con juntas para cables redondos, oblongos y autorreguladores.	P30-P34
		6YTBA	Dispositivos de acero inoxidable para montar sensores de temperatura y bulbo de termostato en la superficie de las tuberías. Flexibles, proporcionan un contacto térmico permanente con la tubería.	P35
		6YTBT	Bandas para montar cables de control de temperatura en tuberías, techos o en el suelo.	P36-P37
		6YTQS	Soporte de acero inoxidable para montar termostatos de disco M20 x 1,5 y sensores de temperatura M20 x 1,5 en las paredes de las tuberías.	P38
		6YTQT	Pies de montaje de acero inoxidable para cajas de distribución con o sin perforación de aislamiento, colocados o atornillados en la parte inferior de las cajas. Montaje en tuberías mediante bridas de nailon o abrazaderas de metal.	P39-P40
		6YTTP	Pies de montaje en tubería de control de temperatura para cajas de distribución, incluye junta para cables autorreguladores planos de hasta 6 x 13 mm y para sensor de temperatura. Bloqueo patentado de la junta de apriete. (Rosca de 1").	P41-P44
		6YTCO	Terminales tubulares de cobre estañado para conectar extremos de conductores de cable de calefacción mediante engarce hexagonal.	P45-P48
		6YTMC	Silicona RTV fluida para rellenar , resistencia a la temperatura de 280 °C, en tubos de 45 ml, con boquilla de inyección.	P49

Sección 10: Herramientas especiales

P1-P8

Sección 10		6YTTL03	Alicates exclusivos de engarce hexagonal para cables (modelo exclusivo).	P3
		6YTTL04	Alicates de pelado exclusivos para cables de control de temperatura con cuchillas de corte dedicadas según todas las dimensiones del cable.	P4-P6
		6YTTL05	Herramienta exclusiva para cortar la zona de calefacción entre los conductores (para cables de control de temperatura planos autorreguladores). También permite cortar uno de los dos conductores y su aislamiento por encima de 5 mm para mantener distancias de aislamiento de seguridad al final de los cables de calefacción autorreguladores (modelo exclusivo).	P7-P8

 : Estos productos no son fabricados por Ultimheat

Actualización 2023/11/07



Debido a la mejora constante de nuestros productos, los dibujos, descripciones y características utilizadas en estas fichas técnicas son solo orientativos y pueden ser modificados sin previo aviso

Sección 2

Introducción histórica a los cables de calefacción flexibles eléctricos





Introducción histórica a los cables de calefacción flexibles eléctricos Cables y cordones calefactores. Primeras aplicaciones en horticultura y primeras etapas de la protección contra las heladas mediante electricidad.

Alrededor de 1925, un ingeniero noruego llamado C. Jacobsen notó que la nieve se había derretido y que la vegetación era claramente visible a lo largo de las líneas de suministro de energía subterráneas. De ahí surgió la idea de usar cables de calefacción para aumentar la tasa de crecimiento de los cultivos. Así nació esta área de calefacción, que progresó rápidamente debido a sus numerosas ventajas técnicas y económicas, y que atrajo rápidamente a horticultores alemanes, holandeses y franceses.

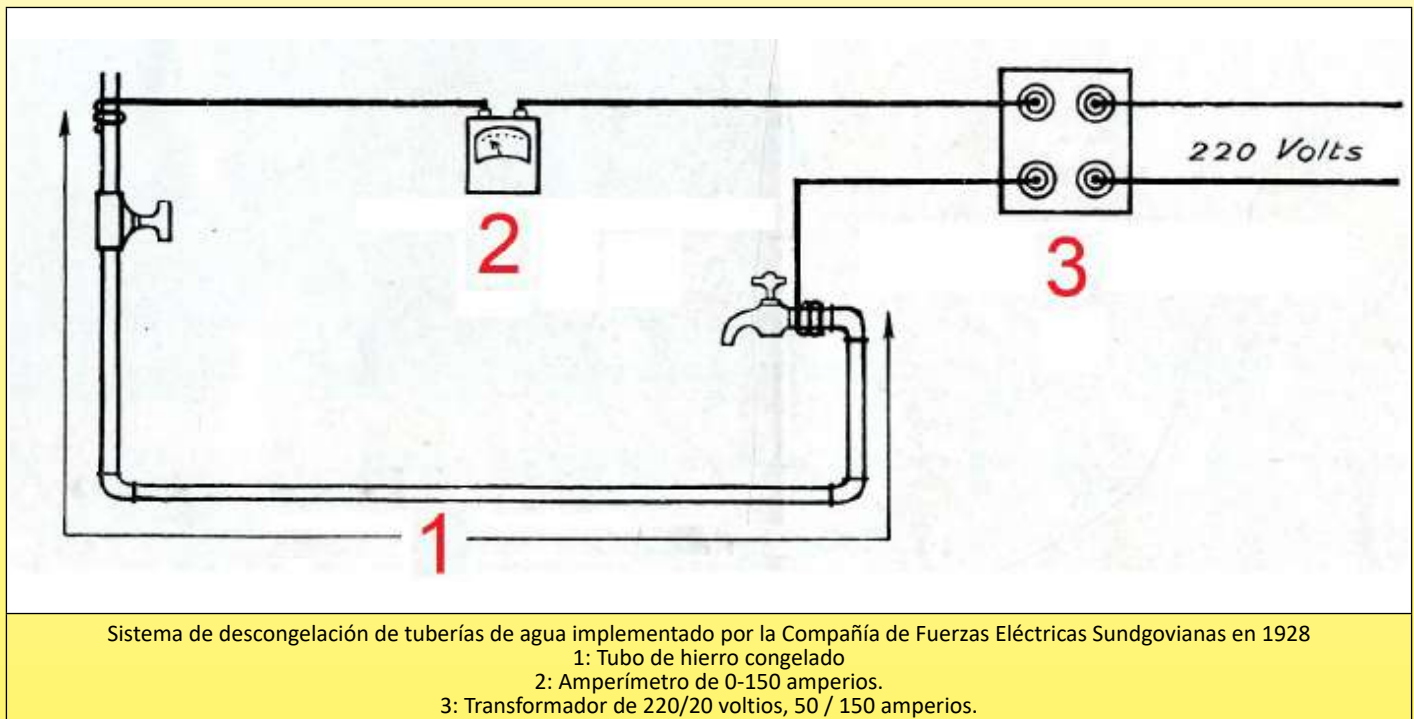
En 1928, en el sur de Alsacia, un productor de electricidad (la Société des Forces Électriques Sundgoviennes) implementó un sistema original para volver a calentar y descongelar las tuberías de agua potable, utilizando la resistividad de las tuberías de hierro. Este servicio a pedido, realizado casa por casa por una camioneta especialmente equipada con un transformador de baja tensión, permitía descongelar tuberías subterráneas congeladas, simplemente teniendo acceso a ambos extremos de ellas.

Luego, los dos terminales secundarios se conectaban mediante cables de 25 mm² a los dos extremos de la tubería que se iba a descongelar.

Dependiendo de la longitud de las tuberías a tratar, se utilizaban corrientes de 50 a 150 amperios. La resistencia calefactora era entonces el propio tubo metálico.

(1929 BIP Información Eléctrica y Boletín de Propaganda N.º 10)

En algunos países, se utilizó una técnica similar para calentar capas en horticultura. El elemento calefactor era entonces una simple malla de hierro galvanizado, colocada dentro del suelo, y el suministro de energía se realizaba en cada extremo mediante un transformador de baja tensión.

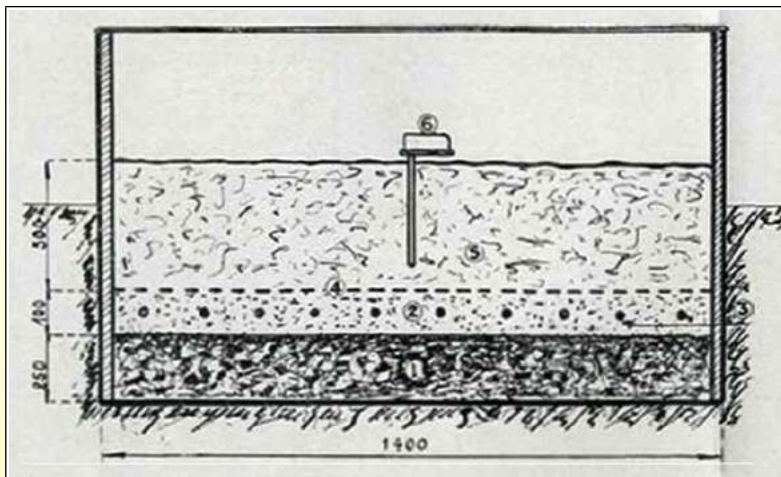


Desde principios de 1929, se llevaron a cabo experimentos sobre el calentamiento eléctrico del suelo para la producción de vegetales en la Escuela de Agricultura de Fontaines en Saona y Loira (*Decisión del consejo general de Saona y Loira, agosto de 1929*).

En los Países Bajos, los primeros cables de control de temperatura para uso hortícola se instalaron como experimento durante el invierno de 1929-1930 en La Haya, Delft y Róterdam. Fueron fabricados por la empresa sueca Sievert de Sundryberg. Consistían en un cable de resistor de 0,73 mm de diámetro, con una resistencia lineal de 1,10 ohmios por medidor de corriente. Dos bobinas de amianto enrolladas helicoidalmente en direcciones opuestas, luego una capa de papel impregnado y finalmente una vaina de plomo de 1,3 mm de grosor aseguraban el aislamiento y la protección mecánica de los cables resistivos. El diámetro exterior de este cable de calefacción era de 4,7 mm. La funda de plomo, con una resistencia lineal de 0,13 ohmios, también actuaba como conductor de corriente de retorno. Para este propósito, el extremo libre del cable se soldaba al cable de resistor. Cada cable de 50 m de longitud podía cargarse hasta 5 A o 22 W/m (*Información BIP de 1931 y propaganda eléctrica N 37*).

En países de clima riguroso, como los países escandinavos y Alemania, los cables de control de temperatura enterrados a 30 centímetros mantenían la temperatura de las capas de invernadero. La corriente por la noche se podía ajustar a una tasa muy baja, y el ahorro en costos de calefacción se estimaba en alrededor del 75 %. (*Le Temps, 27 de abril de 1932*)

1936 Para acelerar el crecimiento de las verduras tempranas, los horticultores están utilizando capas de cultivos cubiertas con vidrio. Experimentos exitosos con capas calentadas eléctricamente fueron bien recibidos en varias regiones de Francia y en el extranjero. Con este propósito, se llevaron a cabo ensayos controlados en Niza desde el 1 de febrero hasta el 15 de mayo de 1935. El cable de calefacción consistía en un cable reforzado con un conductor de nicromo, y tenía un diámetro de 12/10 mm. La potencia de entrada era de aproximadamente 3 kW, o alrededor de 200 vatios por metro cuadrado de superficie de tierra. [NB: El nicromo era una aleación de cobre, zinc y níquel, similar a la plata de níquel, y fabricada por la compañía alemana Obermaier] (*1936 BIP N.º 93, Museo Ultimheat**).



1: escoria, 2: arena, 3: cable de calefacción, 4 entrelazado, 5: tierra para macetas, 6: limitador de temperatura (1936 BIP N.º 93, Museo Ultimheat*)

Las aplicaciones hortícolas utilizando calefacción de capas eléctricas se desarrollaron rápidamente en Francia, y este tipo de cable de calefacción fue estandarizado rápidamente con dos proveedores principales en Francia: Câbles de Lyon y Alsthom, que utilizaban un cable de calefacción recto. También había un proveedor holandés, la Hollandse Draad in Kabelfabriek (Draka) de Ámsterdam, que utilizaba cable de calefacción en espiral alrededor de un núcleo de amianto.

Los cables de calefacción eran una solución muy especial para el problema de los elementos calefactores, y desde entonces han sido ampliamente adoptados en el campo agrícola para calentar cultivos. Sin embargo, estos cables se pueden utilizar industrialmente para voltajes y temperaturas relativamente bajos (hasta 80 °C en la superficie del cable), especialmente para distribuir el calor de la manera más uniforme posible. Actualmente existen tres tipos de cables de calefacción, que se enumeran a continuación en orden alfabético:

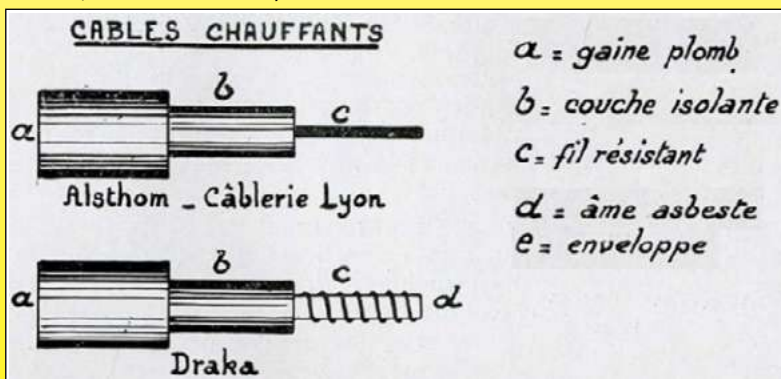
- A) Comenzando desde el centro hacia la periferia, el cable Alsthom consta de un cable de níquel-cromo resistente con dos almohadillas de algodón impregnadas, una trenza triple de amianto, un revestimiento de papel impregnado, una funda de plomo puro y, en algunos casos, se añadió una funda adicional o tira de zinc electrolítico estriado para evitar la electrólisis resultante de corrientes parásitas. El diámetro del cable de plomo desnudo es de aproximadamente 6 mm y la resistividad puede variar de 0,5 a 2 ohmios por metro (en general, se elige una cantidad igual a 1 ohmio por metro). La potencia específica máxima es de 30 W por metro o aproximadamente 33 m.

- B) El cable Câblerie de Lyon estaba compuesto por un cable resistente aislado con capas de amianto y papel de alquitrán y escurrido. Todo el sistema estaba recubierto con una funda de plomo y protegido contra la corrosión química mediante un tratamiento especial (sulfuración), y luego cubierto con papel impregnado y armadura de chapa. La potencia específica varía generalmente de 25 a 40 W/m.

- C) El cable Draka (producido en Holanda) normalmente consiste en un cable de níquel-cromo enrollado en un núcleo de amianto (producto fabricado a partir de amianto) y rodeado por una mezcla (cuya composición desconocemos), que forma el aislante eléctrico y conductor térmico. Todo el sistema está cubierto con una capa de plomo puro. En algunos casos, el cable está armado, la funda de plomo está asfaltada, envuelta en papel impregnado y luego reforzada con 2 capas de láminas, asfaltada nuevamente y finalmente envuelta con papel impregnado. El diámetro exterior del cable de plomo desarmado es de 4.15 a 6,5 mm. La potencia específica suele ser de 30 W / m.

Los cables de calefacción tienen tres ventajas interesantes en particular: facilidad de uso; resistencia a ciertos agentes químicos (funda de plomo puro); precio bajo (por ejemplo, un cable de 1 kW actualmente cuesta aproximadamente la mitad que un tubo recubierto de magnesia con la misma potencia).

(1938 Elementos Protegidos, Gautheret, Museo Ultimheat*)



Cables de calefacción Alsthom, Câblerie de Lyon, Draka (1938 Elementos Protegidos, Gautheret, Museo Ultimheat*)

1938 El cable de calefacción se considera el dispositivo de calefacción que mejor satisface las necesidades de la horticultura. Consta de un conductor de aleación de alta resistencia (nicromo, nichrome, níquel, constantán), aislado con varias capas de amianto y papel impregnado, y protegido mecánicamente por una funda de plomo cubierta con un recubrimiento anticorrosivo, y a veces doblemente revestido con una lámina de acero. La resistencia métrica del cable a instalar depende de la longitud necesaria para obtener una distribución uniforme del calor deseado en una superficie dada. Los fabricantes están construyendo tipos de cables de varias resistencias, que van desde 0.15 hasta 2,55 ohmios/m, para satisfacer todas las necesidades (1938 tecnología moderna, aplicaciones eléctricas en horticultura).

Debido a la mejora constante de nuestros productos, los dibujos, descripciones y características utilizadas en estas fichas técnicas son solo orientativos y pueden ser modificados sin previo aviso

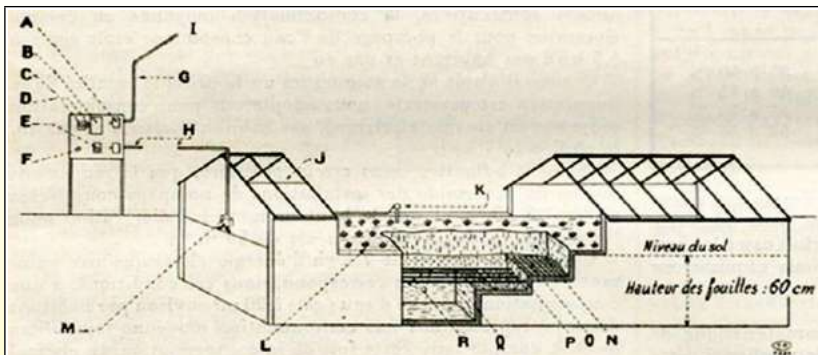


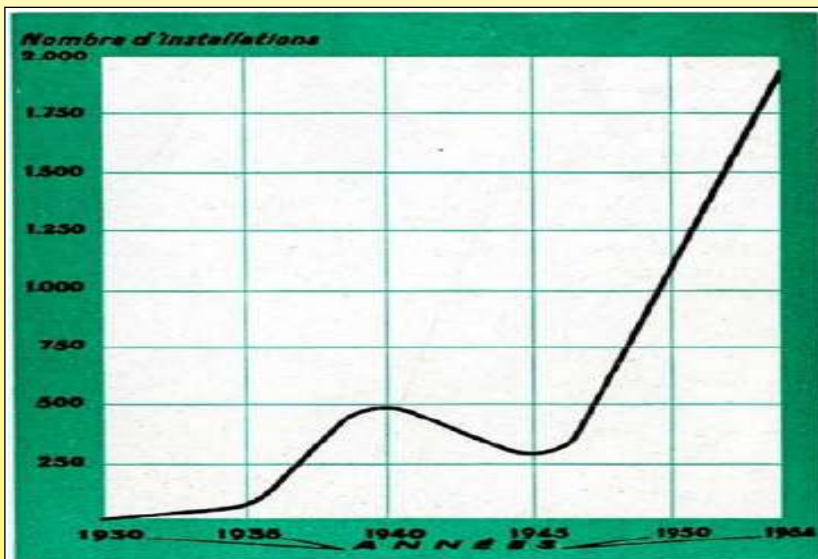
FIG. 1. — Coupe d'une bêche chauffée par câbles électriques.

A, Combine étanche avec compteur; — B, Compteur; — C, Horloge de commande du compteur; — D, Combine de départ; — E, Horloge de commande du chauffage; — F, Lampe témoin indiquant si la couche est en chauffage; — G, Tube d'acier pour arrivée; — H, Tube d'acier pour départ vers la couche; — I, Vers la ligne d'amenée aérienne; — J, Châssis vitré; — K, Thermostat; — L, Plantes; — M, Boîte de raccordement; — N, Terro de culture (25 cm); — O, Grillage de protection des câbles; — P, Sable (10 cm); — Q, Mâchefier (25 cm); — R, Câbles chauffants.

Planta hortícola calentada con electricidad (1938 técnica moderna, aplicaciones de calefacción eléctrica para horticultura.)

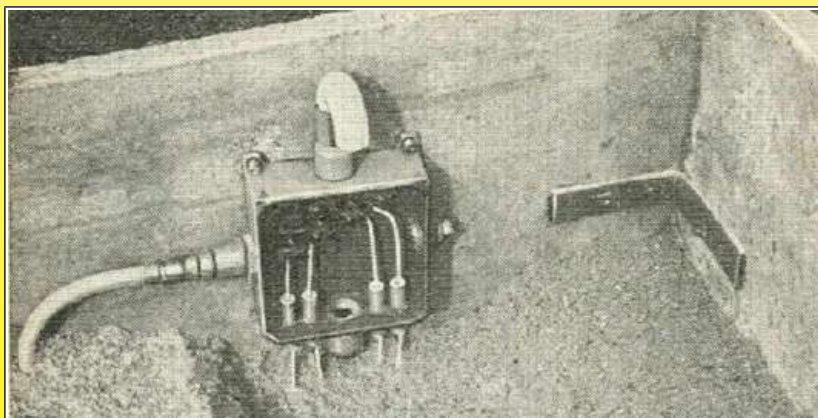
En 1956, 2,500 granjas francesas estaban equipadas con él, con una potencia total instalada de aproximadamente 5000 kW, y un consumo anual (exclusivamente por la noche) de 3 a 4 millones de kWh.

Calefacción mediante cables flexibles enterrados. Calefacción eléctrica de horticultura en 1956 (Museo Ultimheat*)



Variación en el número de operaciones de calefacción del suelo en servicio desde 1930. (1956 Calefacción eléctrica en horticultura, Museo Ultimheat*)

En 1957, el manual de la EDF describe las aplicaciones de calefacción eléctrica en horticultura. Los valores recomendados van desde 150 hasta 200 W/m² para toldos exteriores y de 80 a 120 W/m² para estantes de invernadero.



Calefacción eléctrica del suelo, con la llegada de cables de calefacción (1957, Manual de la EDF, Museo Ultimheat*)

Debido a la mejora constante de nuestros productos, los dibujos, descripciones y características utilizadas en estas fichas técnicas son solo orientativos y pueden ser modificados sin previo aviso



Aplicaciones diversas de cables de calefacción

La aparición en 1929-1930 y el desarrollo de cables de calefacción para uso hortícola dieron lugar a otras aplicaciones. Impermeables y recubiertos con una funda de plomo protectora mecánica, podían ser utilizados fácilmente por sí solos. Ya no era necesario integrarlos en un sobre como los cables de calefacción de tejidos y pequeños equipos domésticos. El escudo de plomo mantenía el cable flexible al tiempo que proporcionaba cierta resistencia a la temperatura. La tecnología del aislante evolucionó para tener una resistencia a la temperatura más alta y eso aumentó gradualmente el rango de aplicaciones.

Ya en 1937, en Suecia, se llevó a cabo la calefacción eléctrica del suelo de un campo deportivo.

Ya en 1938, se habían realizado algunos logros industriales con algunos de estos cables de calefacción, como hornos de secado para cable esmaltado, tuberías de agua caliente para evitar la congelación, tanques para soluciones fotográficas y tanques de parafina. Estos cables se utilizaban luego en la calefacción a baja temperatura para líquidos y aire, como en hornos de secado, hornos de cámara, paredes y suelos calefactados. (1938 *Elementos Protegidos*, Gautheret)

En los Estados Unidos, la autopista estatal de Michigan recibió calefacción eléctrica cerca de Ferndale en 1948.

En países fríos, en Europa, comenzaron en 1956 las pruebas de calentamiento de carreteras y puentes mediante cables de calefacción en Suiza, en la carretera del Walensee entre Zúrich y Cloire. Pruebas similares tuvieron lugar el mismo año en Inglaterra y al año siguiente en Alemania en el puente de Montabaur en la ruta Frankfurt-Colonia.

En 1963 se produjo el primer ejemplo francés de calefacción doméstica: un cable de calefacción incrustado en las tablas del suelo. Fue presentado en la exposición internacional de construcción por la empresa Panélac. Funcionaba mediante acumulación térmica durante las "horas valle" (1963 *Equipamiento Doméstico N92*, Museo Ultimheat*)

Le siguió en 1966 el calentamiento del intercambiador de la Porte de la Chapelle en París (Calefacción eléctrica de las carreteras, por Robert Félix, 1971, Museo Ultimheat*)



1969 Colocación de asfalto en la calzada superior de un cruce Hammerschmidt en Londres (Calefacción eléctrica de las carreteras, por Robert Félix, 1971, Museo Ultimheat*)



1968 Instalación de la malla calefactora en una rampa de acceso a una plataforma de estacionamiento de autobuses, aeropuerto de Orly cerca de París (Calefacción eléctrica del suelo, por Robert Félix, 1971, Museo Ultimheat*)

En 1966, al igual que con las mantas térmicas, el silicón modificó el diseño de los cables de calefacción industriales flexibles y los tejidos.

En el mercado, comenzamos a encontrar cables de calefacción que consisten en un solo o doble cable resistivo de Fe-Ni-Cr o de plata de níquel, protegido eléctricamente por fundas o trenzas de lana de vidrio, o lana de vidrio y caucho de silicona. Para aplicaciones industriales (hornos de secado, calentamiento de líquidos) y control de temperatura agrícola, estos cables de calefacción estaban protegidos mecánicamente por un revestimiento flexible de plomo, acero o cobre. Su diámetro oscilaba entre 4 y 9 mm, con una resistencia lineal de 0.25 a 100 Ω por metro, y una potencia general de 30 a 40 W/m. (1966 *Elementos de Calefacción Eléctrica*, Museo Ultimheat*)

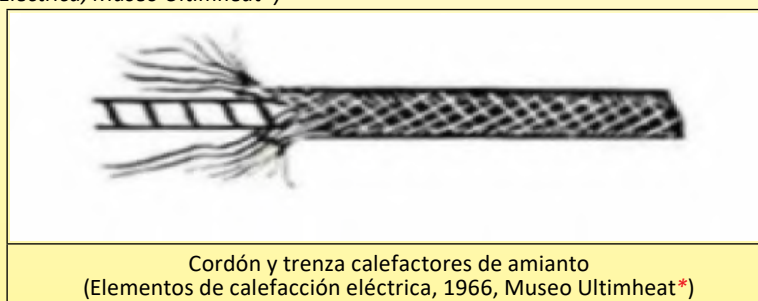
El desarrollo de cables de polietileno-carbón autorregulables a finales de los años 60 abrió un nuevo camino para el mercado del control de temperatura eléctrico, después de que sus aplicaciones iniciales en mantas térmicas domésticas se estancaran.

Unos años más tarde, en 1975, se realizaron pruebas para la calefacción de pavimentos con cables de calefacción en la región de Cher (*Diario Oficial del 14 de enero de 1976*).

Cordones calefactores flexibles, con aislamiento de PVC, silicona, PTFE o poliolefina, utilizando conductores metálicos resistentes o autorregulables, se convirtieron en una importante área nueva de calefacción eléctrica, con nuevas oportunidades que surgieron a medida que aparecían nuevos productos. Ejemplos incluyen cordones calefactores para ventanas refrigeradas, cables de calefacción autorregulables, sistemas anticongelantes para redes de tuberías, deshielo de carreteras, eliminación de nieve de techos, protección contra heladas para contadores y calefacción eléctrica de suelos domésticos.



Otra aplicación importante es la de los cordones calefactores, que consisten en una cuenta de amianto calibrada sobre la cual se enrolla el conductor metálico y se cubre (o no) con trenzado de amianto u otras sustancias aislantes".
(1966 Elementos de Calefacción Eléctrica, Museo Ultimheat*)



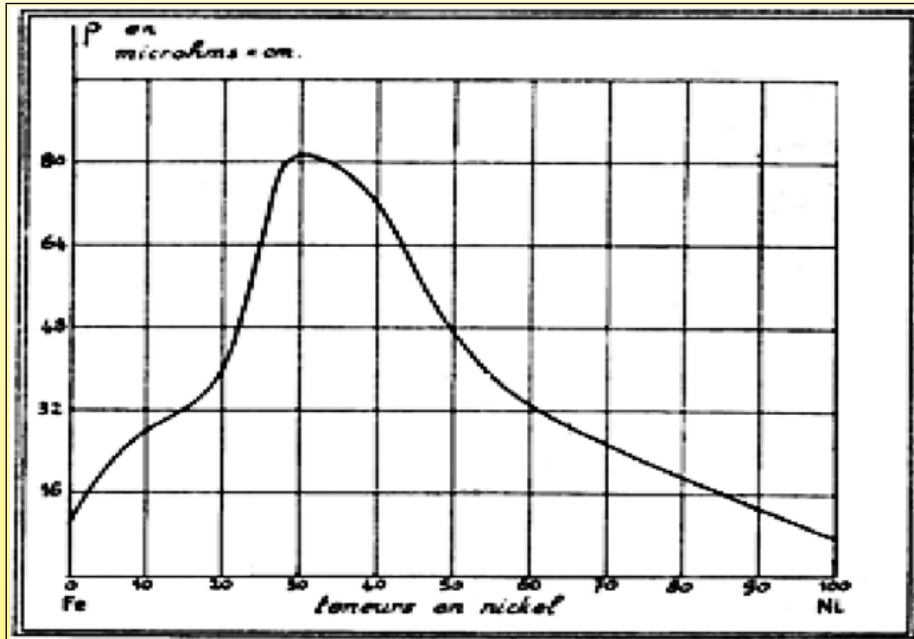
En agosto de 1977, la conciencia del peligro del amianto llevó a un primer decreto sobre la protección de los trabajadores expuestos al polvo de amianto, seguido de una prohibición total del amianto en Francia en 1997. Como resultado, este tipo de elementos calefactores desapareció del mercado.



Evolución tecnológica de los elementos calefactores Cables de calefacción metálicos

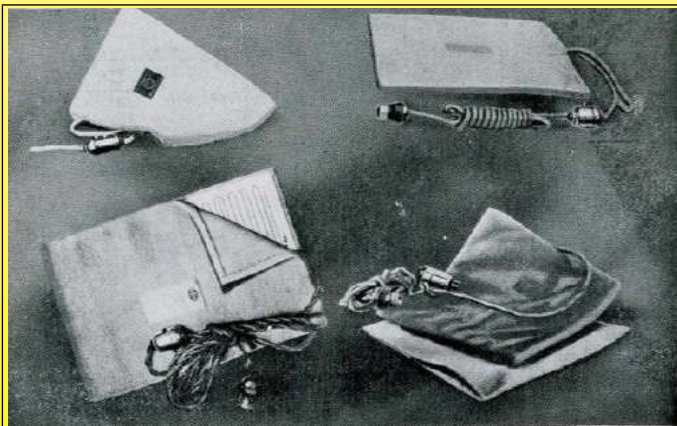
Cuando Camille Hergott desarrolló sus primeros elementos calefactores flexibles, su investigación se centró en torno a conductores de níquel. Hizo esta elección debido al alto coeficiente de temperatura, lo que lo hacía resistente a la oxidación y autorregulador (gracias a su doble resistividad entre 20 y 200 °C). Otros metales utilizados a finales del siglo XIX para elementos calefactores fueron el platino (caro), el hierro (oxidable), la plata de níquel (bajo coeficiente de temperatura) y el cobre (resistividad muy baja).

Los ferro-níqueles, que aparecieron poco después, permitieron limitar la longitud de los cables de calefacción necesarios, porque tenían una mayor resistividad. La aleación más resistiva utilizada para elementos calefactores fue la de 30 % de hierro y 70 % de níquel. Su resistividad variaba poco con la temperatura (coeficiente de temperatura de 0,0009 °C, es decir, 5 veces menos que el níquel puro a 0,0054). Básicamente, eran resistentes a la oxidación a altas temperaturas, y por lo tanto se utilizaban principalmente en estufas, radiadores y tostadoras.



Variación en la resistividad: curva según el contenido de níquel en aleaciones de ferro-níquel (La Nature, 1934, Aleaciones de níquel y sus aplicaciones, P215)

El desarrollo de aleaciones de níquel desde 1900 hasta 1940 dio lugar a aleaciones resistivas de níquel-cromo y múltiples aleaciones de cobre-níquel. En cuanto a los ferro-níquel, la alta resistividad y resistencia a la temperatura eran los principales parámetros para utilizar estos productos. Las aleaciones también debían tener un bajo coeficiente de temperatura, como el constantán y el 'Advance' de Driver-Harris, para que sus características no se vieran afectadas por la temperatura. Su uso en mantas térmicas y termoplásticas requería la adición de un sistema de limitación de temperatura.



1930 Compresor eléctrico con elementos calefactores Advance (Drivers Harris, catálogo de 1930, Museo Ultimheat *)

ALLIAGES R. N. C. POUR RÉSTANCES ÉLECTRIQUES			
Propriétés	RNC-1	RNC-2	RNC-3
Résistivité à 15°.....	100 ± 4 microhm/Ω/Ω ²	111 ± 4 microhm/Ω/Ω ²	102 ± 4 microhm/Ω/Ω ²
Coefficient de température de la résistivité, valeur moyenne entre.....	0,01500° 0,30 à 0,35 × 10 ⁻³	0,01300° 0,10 à 0,15 × 10 ⁻³	0,01000° 0,05 à 0,08 × 10 ⁻³
Pouvoir thermoélectrique par rapport au cuivre.....	+ 2 à + 2,5 microvolts par degré	0 à + 0,7 microvolts par degré	+ 3 à + 6 microvolts par degré
Densité.....	8,05	8,25	8,45
Point de fusion.....	1.450°	1.450°	1.475°
Température limite d'emploi.....	600-700°	900-1.000°	1.100-1.150°
Applications.....	Rhéostats, Chauffage aux températures moyennes, Cuisine électrique, Chauffage domestique.	Radiateurs, Chauffage aux températures élevées, Fours à traitements, Appareils de mesures.	Radiateurs lumineux, Chauffage aux températures très élevées, Appareils de laboratoires, Résistances de mesures.

1933 Las plantas siderúrgicas de Imphy ofrecen cables resistentes en 3 aleaciones de níquel-cromo diferentes, que llaman RNC 1, 2 y 3 (Níquel Cromo Resistente). El RNC1 era muy adecuado para mantas térmicas. Tenía un gran aumento de resistividad en relación con la temperatura, lo que proporcionaba un efecto autorregulador (0,0030 a 0,0035 Ω / Ω / °C)

Debido a la mejora constante de nuestros productos, los dibujos, descripciones y características utilizadas en estas fichas técnicas son solo orientativos y pueden ser modificados sin previo aviso

Alrededor de 1934, Harris produjo una aleación de 28 % de hierro y 72 % de níquel con un alto coeficiente de temperatura; se llamaba Hytemco (Coeficiente de Alta Temperatura). Esta aleación tenía un coeficiente de temperatura de 0,0048 a 0,0053 $\Omega / \Omega / ^\circ\text{C}$, lo que la hacía muy similar al níquel puro. Pero su resistividad era el doble, lo que permitía reducir la longitud de los cables necesarios. Utilizado en mantas calefactoras, proporcionaba una importante función de autorregulación.

Con el tiempo, Driver Harris desarrolló una gama de aleaciones con un alto coeficiente de temperatura, en particular:

- Aleación 99: (99,8 % níquel puro): 0,006 $\Omega / \Omega / ^\circ\text{C}$
- Níquel grado A: 0,005 $\Omega / \Omega / ^\circ\text{C}$
- Níquel grado E: 0,0045 $\Omega / \Omega / ^\circ\text{C}$
- Hytemco: 0,0045 $\Omega / \Omega / ^\circ\text{C}$
- Permaníquel: 0,0036 $\Omega / \Omega / ^\circ\text{C}$
- Aleación 152: 0,0035 $\Omega / \Omega / ^\circ\text{C}$
- Aleación 146: 0,0032 $\Omega / \Omega / ^\circ\text{C}$

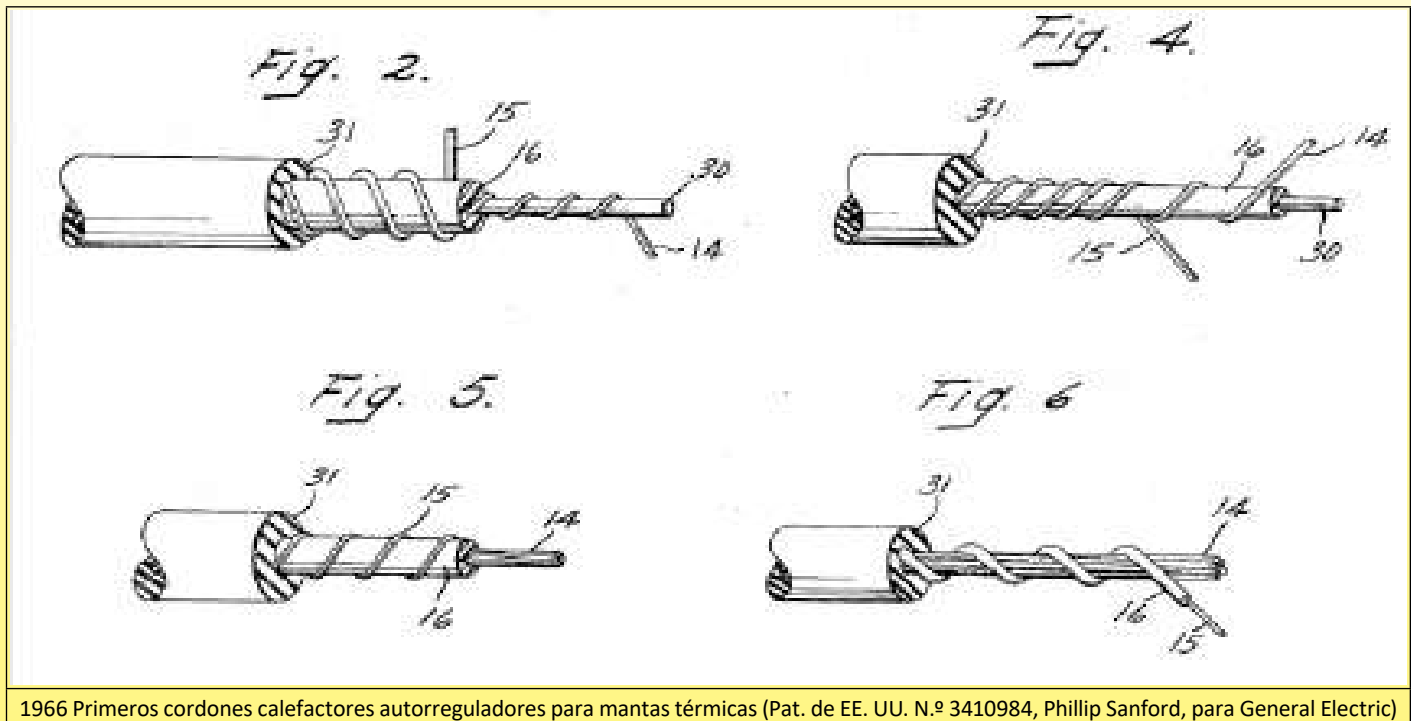
Aleaciones similares fueron desarrolladas por otros metalúrgicos bajo los nombres Aleación 120, MWS-120, Balco, HAI-380, NIFE 5200, Kanthal 70, Aleación K70, Nifethal 70 y Pelcoloy.



Cables de calefacción de polímero autorreguladores con coeficiente de temperatura positivo

En 1962, se hizo un importante descubrimiento en los laboratorios de Douglas Aircraft (Pat. de EE. UU. N.º 3,238,355) sobre polímeros y, en particular, sobre polietileno cargado con nanopartículas de carbono, que es un semiconductor a temperatura ambiente. Se descubrió que este material, a una temperatura de alrededor de 70 °C, veía cómo su resistividad aumentaba bruscamente como un aislante eléctrico cuasi (*"Propiedades Eléctricas del Polietileno Rellenado de Negro de Carbono"*, *Ingeniería y Ciencia de Polímeros*, junio de 1978, vol. 18, pág. 8. *"Materiales de conmutación polietileno/negro de carbono"*, *Journal of Applied Polymer Science*, vol. 22, 1163-1165, 1978, Wiley & Sons, NY)

Ya en 1966, los ingenieros de General Electric Phillip A. Sanford y William P. Somers idearon conductores flexibles utilizando esta propiedad para fabricar resistencias para mantas térmicas. Esto eliminó la necesidad de limitadores de seguridad, ya que la almohadilla calefactora ajustaba su potencia automáticamente tan pronto como la temperatura se volvía demasiado alta. La potencia más cómoda para los cordones calefactores a temperatura ambiente se encontró que era de 3 a 3,8 vatios por metro.



1966 Primeros cordones calefactores autorreguladores para mantas térmicas (Pat. de EE. UU. N.º 3410984, Phillip Sanford, para General Electric)

Dependiendo de la composición del polímero, su porcentaje de partículas de carbono y su grosor, era posible obtener diferentes temperaturas de estabilización. Sin embargo, además de su costo, la falta de flexibilidad de este polímero altamente cargado con un 27 % de carbono hacía que los cables calefactores fueran relativamente rígidos y carecieran de la flexibilidad necesaria para las mantas calefactoras.

Además, surgieron dos problemas técnicos importantes que impidieron la comercialización.

El primero estaba relacionado con la alta resistencia al contacto entre los conductores y el semiconductor de polietileno, debido a la dificultad de unir ambos. El segundo problema era la baja estabilidad del elemento calefactor, que tenía una resistividad más baja, presumiblemente debido a la alta temperatura de funcionamiento y los ciclos térmicos. Tomó más de 10 años resolverlo y no fue hasta 1980 que Sunbeam, el fabricante estadounidense de mantas térmicas, presentó la patente 4271350 para una versión confiable de cables de calefacción con un coeficiente de temperatura positivo. En esta evolución técnica, el cordón calefactor pasó por un ciclo de recocido térmico a una temperatura de alrededor de 150 °C. Esto fue mayor que la temperatura de fusión del polietileno, lo que requería un recubrimiento de termoplástico elastómero a alta temperatura y precauciones especiales para que los conductores no se tocaran durante el recocido. Las diversas versiones de aplicaciones de mantas eléctricas de Sunbeam también mejoraron la flexibilidad del cordón calefactor.

A principios de 1984, las mantas térmicas de Sunbeam que utilizaban este tipo de conductor, sin termostatos, aparecieron en el mercado estadounidense.

Esta tecnología continúa siendo utilizada casi exclusivamente por Sunbeam en EE. UU. Permite la producción de mantas con alto valor calórico, pero, aunque reducidos, los defectos originales aún están presentes, como la falta de flexibilidad y la pérdida de potencia de calefacción debido al envejecimiento del polímero PTC.



Desarrollos tecnológicos recientes de conductores calefactores flexibles.

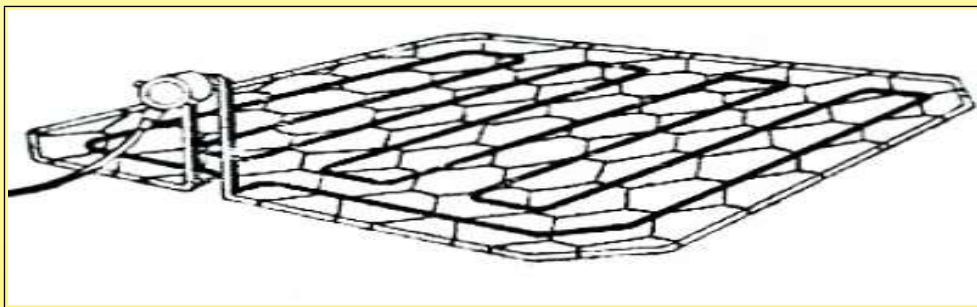
- Cintas de polímero con recubrimiento conductor: estas cintas están espiralizadas alrededor de un núcleo de fibra de vidrio. Con su extrema flexibilidad, pueden crear cordones de pequeño diámetro que se pueden incorporar en la fabricación de tejidos.
- Cintas micrométricas metálicas enrolladas alrededor de un núcleo de algodón, fibra sintética o fibra de vidrio. Estas cintas también permiten producir cordones con un diámetro muy pequeño (hasta 0,27 mm), que se pueden integrar fácilmente en tejidos (2004).
- Autoreguladores de silicona. Estas siliconas están compuestas por un relleno de nanopartículas de carbono, similar a PE y PP (Patente estadounidense: 6.734.250 con fecha del 17 de agosto de 2000 Shin Etsu chemical).
- Fibras poliméricas con superficies metalizadas con plasma o electrochapado.

Brevemente, unas palabras más en relación con otras tecnologías utilizadas en el trazado eléctrico y sistemas de calefacción rígidos o no flexibles.

Cables de calefacción blindados con aislamiento mineral.

Poco flexibles, estos cables están compuestos por un cable de calefacción aislado con magnesia comprimida, protegido por un tubo de acero inoxidable, ofreciendo una excelente resistencia mecánica. Esta técnica comenzó a utilizarse en el campo de la calefacción hortícola, para áreas pequeñas, alrededor de 1936, cuando la empresa Thomson (Als-Thom) comercializó los elementos calefactores Calrod estadounidenses.

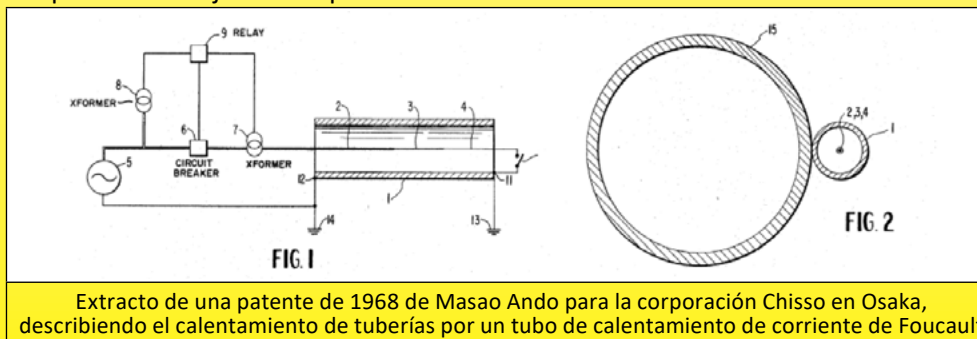
Dada la resistencia muy alta a la temperatura de este sistema (+600 °C), estos elementos se utilizan actualmente en aplicaciones de control de temperatura de alta temperatura.



1956. ejemplo de una cuadrícula de 1,5 m², que soporta un elemento calefactor recubierto, para capas de calefacción en horticultura. (1956 Calefacción eléctrica en horticultura, Museo Ultimheat*)

Trazado eléctrico con efecto de piel, también llamado corriente de Foucault.

Esta solución técnica, en la que se utiliza un tubo ferromagnético, a través del cual pasa un conductor eléctrico aislado, se basa en las corrientes de Foucault inducidas por una corriente alterna en la superficie interior de la pared del tubo. Aunque sus primeras aplicaciones datan de la década de 1950 /1953 para radiadores tubulares domésticos (patente de EE. UU. 2,635,168 para Patko Cy), no fue hasta 1965, en la patente japonesa 460,224 (En EE. UU.: 3. 293,407 de Masao Ando) que aparece un tubo con efecto de piel asociado a una tubería, para el transporte de hidrocarburos. Esta solución, económica, será ampliamente utilizada posteriormente para el recalentamiento en las tuberías de gran longitud. También tiene la ventaja de no producir voltaje en la superficie exterior del tubo de metal.



Extracto de una patente de 1968 de Masao Ando para la corporación Chisso en Osaka, describiendo el calentamiento de tuberías por un tubo de calentamiento de corriente de Foucault



* : Documento original del museo Ultimheat
** : Imagen de un dispositivo de la colección Ultimheat



Introducción técnica

Debido a la mejora constante de nuestros productos, los dibujos, descripciones y características utilizadas en estas fichas técnicas son solo orientativos y pueden ser modificados sin previo aviso





Debido a la mejora constante de nuestros productos, los dibujos, descripciones y características utilizadas en estas fichas técnicas son solo orientativos y pueden ser modificados sin previo aviso

Diferentes métodos para preparar los extremos de los cables de calefacción



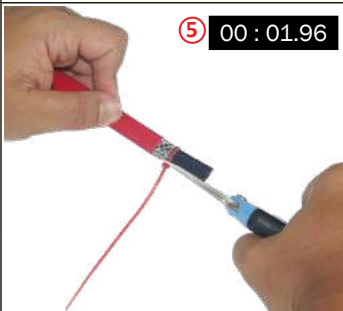
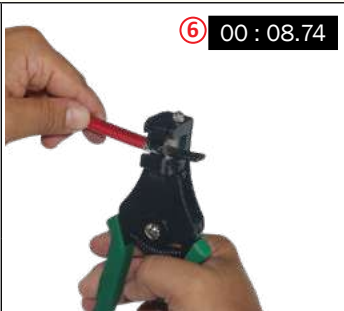



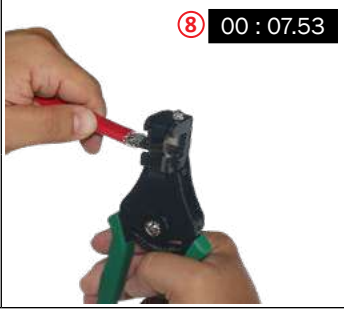




Existen muchos métodos para preparar los extremos de los cables de calefacción.

Los diferentes métodos de preparación de los extremos de los cables de control de temperatura. Son más o menos consumidores de tiempo y tediosos dependiendo de los tipos de cables y las herramientas utilizadas. Los fabricantes de estos cables a menudo pasan por alto estas operaciones, a pesar de que representan una parte significativa del costo de instalación. Son más o menos consumidores de tiempo y tediosos según los tipos de cables y las herramientas utilizadas. Realizamos pruebas comparativas para seleccionar las soluciones más rápidas y diseñar las herramientas más eficientes.





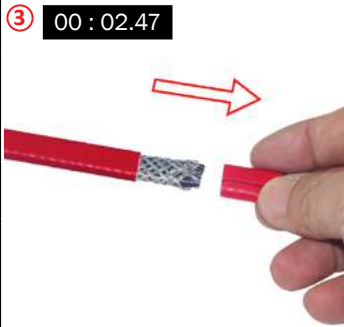





1		Cable serial con trenza metálica y cubierta exterior			
Con herramientas de electricista tradicionales		Con herramientas especializadas			
① 00 : 06.09	② 01 : 07.32	① 00 : 03.28	② 01 : 07.32		
③ 00 : 06.93	④ 00 : 04.95	③ 00 : 06.93	④ 00 : 02.23		
⑤ 00 : 06.93	①+②+③+④+⑤ 01 : 29.68	⑤ 00 : 04.39	①+②+③+④+⑤ 01 : 24.15		
Reducción de tiempo: 6 %					

2		Cable autorregulador con trenza metálica y cubierta exterior con recorte de trenza metálica			
Con herramientas de electricista tradicionales		Con herramientas especializadas			
① 00 : 15.18	② 00 : 06.38	① 00 : 04.86 	② 00 : 06.95 		
③ 00 : 04.60	④ 00 : 33.62	③ 00 : 15.65 	④ 00 : 10.05 		
⑤ 00 : 23.56	⑥ 00 : 24.43				




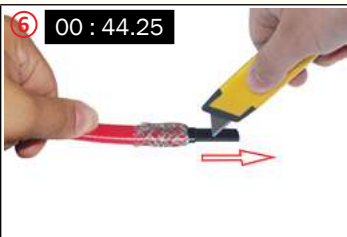
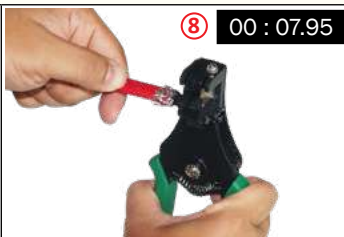
Con herramientas de electricista tradicionales		Con herramientas especializadas	
 ⑦ 00 : 16.25	 ⑧ 00 : 17.55	 ⑤ 00 : 01.96	 ⑥ 00 : 08.74
 ⑨ 00 : 39.27	 ⑩ 00 : 16.24	 ⑦ 00 : 10.09	 ⑧ 00 : 07.53
 ⑪ 00 : 01.90	 ⑫ 00 : 43.97	 ①+②+③+④+ ⑤+⑥+⑦+⑧ 01 : 05.83	
 ①+②+③+④+⑤+⑥+ ⑦+⑧+⑨+⑩+⑪+⑫ 04 : 03.05			
Reducción de tiempo: 75%			

3 Cable autorregulador con trenza metálica y cubierta exterior con enrollado de la trenza metálica

Con herramientas de electricista tradicionales		Con herramientas especializadas	
 ① 00 : 07.46	 ② 00 : 06.86	 ① 00 : 04.86	 ② 00 : 12.86
 ③ 00 : 02.47	 ④ 00 : 13.72	 ③ 00 : 06.64	 ④ 00 : 23.14
		 ⑤ 00 : 01.55	 ⑥ 00 : 09.93



Debido a la mejora constante de nuestros productos, los dibujos, descripciones y características utilizadas en estas fichas técnicas son solo orientativos y pueden ser modificados sin previo aviso

Con herramientas de electricista tradicionales		Con herramientas especializadas	
 ⑤ 00 : 44.11	 ⑥ 00 : 44.25	 ⑦ 00 : 07.89	 ⑧ 00 : 07.95
 ⑦ 00 : 37.29	 ①+②+③+④+⑤+⑥+⑦ 02 : 36.16	 ①+②+③+④+ ⑤+⑥+⑦+⑧ 01 : 14.82	
Reducción de tiempo: 52 %			

4

Cable autorregulador con tira metálica, conductor de tierra y cubierta exterior

Con herramientas de electricista tradicionales		Con herramientas especializadas	
 ① 00 : 15.43	 ② 00 : 12.22	 ① 00 : 04.86	 ② 00 : 02.96
 ③ 00 : 08.54	 ④ 00 : 06.12	 ③ 00 : 08.74	 ④ 00 : 10.09
 ⑤ 00 : 14.76	 ⑥ 00 : 12.13	 ⑤ 00 : 11.53	
 ⑦ 00 : 07.64	 ⑧ 00 : 47.69		
 ⑨ 00 : 22.32	 ⑩ 00 : 06.14		
 ①+②+③+④+⑤+ ⑥+⑦+⑧+⑨+⑩ 02 : 32.99		 ①+②+③+④+⑤ 00 : 38.18	
Reducción de tiempo: 59 %			



5

Cable de potencia constante con trenza metálica y cubierta exterior

Con herramientas de electricista tradicionales		Con herramientas especializadas	
① 00 : 23.48 	② 01 : 08.19 	① 00 : 06.73 	② 01 : 08.19
③ 00 : 07.03 	④ 00 : 27.30 	③ 00 : 07.03 	④ 00 : 05.25
⑤ 00 : 15.08 	⑥ 00 : 02.05 	⑤ 00 : 04.88 	⑥ 00 : 02.05
⑦ 00 : 04.23 	①+②+③+④+⑤+⑥+⑦ 02 : 27.36	⑦ 00 : 04.23 	①+②+③+④+⑤+⑥+⑦ 01 : 38.36
Reducción de tiempo: 33 %			

Debido a la mejora constante de nuestros productos, los dibujos, descripciones y características utilizadas en estas fichas técnicas son solo orientativos y pueden ser modificados sin previo aviso



Lista de referencias

Debido a la mejora constante de nuestros productos, los dibujos, descripciones y características utilizadas en estas fichas técnicas son solo orientativos y pueden ser modificados sin previo aviso



Debido a la mejora constante de nuestros productos, los dibujos, descripciones y características utilizadas en estas fichas técnicas son solo orientativos y pueden ser modificados sin previo aviso

Lista de referencias



Debido a la mejora constante de nuestros productos, los dibujos, descripciones y características utilizadas en estas fichas técnicas son solo orientativos y pueden ser modificados sin previo aviso

referencias	referencias	referencias	referencias	referencias
2DNAP6FA	6YTBA015503040H0	6YTDKBBPE3001062	6YTNL01N09800045	6YTPEFM24S100140S
2DNAP6FB	6YTBA015503040P0	6YTDKBBPU2001061	6YTNL02N08620032	6YTPEFM24SF35110N
2DNAP6FE	6YTB01250304B25	6YTDKBBPU2001062	6YTNL03N13006075	6YTPEFM24SF35110S
2DNAP6FF	6YTB01250304BE5	6YTDKBBPU2001063	6YTNL04N10005546	6YTPEFM24SF60095N
4911EJ01006CUSV0	6YTB01250SGCB25	6YTDKBBPU2001064	6YTNM01N08504545	6YTPEFM24SF60095S
49COTTPPP8LLLA4	6YTB01250SGCBE5	6YTDKBBPU3001061	6YTNM02N08203032	6YTPEFM24SF60130N
49COTTPPP8LLLB4	6YTB02025304C25	6YTDKBBPU3001062	6YTNM03N11004075	6YTPEFM24SF60130S
49COTTPPP8LLLC4	6YTB02025304CK0	6YTDKBBPU3001063	6YTNM04N13508246	6YTPEFM24SF92142N
49COTTPPP8LLLD4	6YTB02025304D25	6YTDKBBPU3001064	6YTPEM20S040080N	6YTPEFM24SF92142S
49COTTPPP8LLLE1	6YTB02025304DU0	6YTEW16S0F5010	6YTPEM20S040080S	6YTPEFM24SSRF000N
49COTTPPP8LLLF1	6YTB02025SGCC25	6YTEW26S0F50110	6YTPEM20S080120N	6YTPEFM24SSRF000S
49COTTPPP8LLLG1	6YTB02025SGCCK0	6YTEW36S0F50120	6YTPEM20S080120S	6YTPTGM20S040080N
49COTTPPP8LLLH1	6YTB02025SGCDU0	6YTEW46S0F60130	6YTPEM20SF60130N	6YTPTGM20S040080S
49COTTPPP8LLLJ3	6YTB02025SGD25	6YTEW56S0R60000	6YTPEM20SF60130S	6YTPTGM20S080120N
49COTTPPP8LLLK3	6YTCORC009011006	6YTEW66S0R70000	6YTPEM20SSRF000N	6YTPTGM20S080120S
49COTTPPP8LLLL2	6YTCORC019033016	6YTJEM20S080120S	6YTPEM20SSRF000S	6YTPTGM20SF60130N
49COTTPPP8LLLM2	6YTCORC023036016	6YTJEM20SF60130S	6YTPEM24S060080N	6YTPTGM20SF60130S
49COTTPPP8LLLN2	6YTDKAAPE2001060	6YTMCM2000ELH062A	6YTPEM24S060080S	6YTPTGM20SSRF000N
49COTTPPP8LLLP2	6YTDKAAPE3001060	6YTNB01N120040A5	6YTPEM24S080120N	6YTPTGM20SSRF000S
49COTTPPP8LLLQ2	6YTDKAAPU2001060	6YTNB02N125055A2	6YTPEM24S080120S	6YTPTGM24S060080N
49COTTPPP8LLLR2	6YTDKAAPU3001060	6YTNB03N116046A0	6YTPEM24S100140N	6YTPTGM24S060080S
49JBDJ01006KFR18	6YTDKABPE2001060	6YTNB04N110040A1	6YTPEM24S100140S	6YTPTGM24S080120N
49JBDJ01006KFR28	6YTDKABPE3001060	6YTNB05N130048A2	6YTPEM24SF35110N	6YTPTGM24S080120S
49JBDJ01006KFR38	6YTDKABPU2001060	6YTNB06N110038A2	6YTPEM24SF35110S	6YTPTGM24S100140N
49JBDJ01006KFRF8	6YTDKABPU3001060	6YTNB07N09800045	6YTPEM24SF60095N	6YTPTGM24S100140S
66JGN08075164	6YTDKBAPE2001061	6YTNB08N08620032	6YTPEM24SF60095S	6YTPTGM24SF35110N
66JGN080P5185	6YTDKBAPE2001062	6YTNB09N13006075	6YTPEM24SF60130N	6YTPTGM24SF35110S
66JGN10075164	6YTDKBAPE2001063	6YTNB10N10005546	6YTPEM24SF60130S	6YTPTGM24SF60095N
66JGN120P5185	6YTDKBAPE2001064	6YTNB11N12004275	6YTPEM24SF92142N	6YTPTGM24SF60095S
66JGN140P5185	6YTDKBAPE3001061	6YTNB12N14004275	6YTPEM24SF92142S	6YTPTGM24SF60130N
66JGNF6075164130	6YTDKBAPE3001062	6YTNB13N06804675	6YTPEM24SSRF000N	6YTPTGM24SF60130S
66JGT08075164	6YTDKBAPE3001063	6YTNB14N09203575	6YTPEM24SSRF000S	6YTPTGM24SF92142N
66JGT080P5185	6YTDKBAPE3001064	6YTNB15N12206366	6YTPEFM20S040080N	6YTPTGM24SF92142S
66JGT10075164	6YTDKBAPU2001061	6YTNB16N16007566	6YTPEFM20S040080S	6YTPTGM24SSRF000N
66JGT120P5185	6YTDKBAPU2001062	6YTNJ01N08504550	6YTPEFM20S080120N	6YTPTGM24SSRF000S
66JGT140P5185	6YTDKBAPU2001063	6YTNJ02N08203053	6YTPEFM20S080120S	6YTPTGM20S040080N
66JGTF6075164130	6YTDKBAPU2001064	6YTNJ03N11004063	6YTPEFM20SF60130N	6YTPTGM20S040080S
66JPN18518265	6YTDKBAPU3001061	6YTNJ04N13508265	6YTPEFM20SF60130S	6YTPTGM20S080120N
66JPT18518265	6YTDKBAPU3001062	6YTNJ05N00200027	6YTPEFM20SSRF000N	6YTPTGM20S080120S
66JPT22518300	6YTDKBAPU3001063	6YTNJ06N00500040	6YTPEFM20SSRF000S	6YTPTGM20SF60130N
66JRN18520225	6YTDKBAPU3001064	6YTNJ07N00800050	6YTPEFM24S060080N	6YTPTGM20SF60130S
66JRN22520245	6YTDKBBPE2001061	6YTNK1	6YTPEFM24S060080S	6YTPTGM20SSRF000N
66NCM20545H25	6YTDKBBPE2001062	6YTNK2	6YTPEFM24S080120N	6YTPTGM20SSRF000S
66NCM24560H30	6YTDKBBPE2001063	6YTNK3	6YTPEFM24S080120S	6YTPTGM24S060080N
66NDM20545H25	6YTDKBBPE2001064	6YTNK4	6YTPEFM24S100140N	6YTPTGM24S060080S

Lista de referencias



referencias	referencias	referencias	referencias	referencias
6YTPIM24S080120N	6YTTL04A3	TPJBD150A03022D6	Y280PFFF000000S0	Y8WRC02100000AUZ
6YTPIM24S080120S	6YTTL04B1	TPJBD150A10022D6	Y280PSSS000000S0	Y8WRC02100100AUZ
6YTPIM24S100140N	6YTTL04B10	TPJBD150A20022D6	Y29CGYS300P6930	Y8WRC02100200AUZ
6YTPIM24S100140S	6YTTL04B11	TPJBD150A30022D6	Y29CGYS300P6DN0	Y8WRC02100300AUZ
6YTPIM24SF35110N	6YTTL04B2	TSJBD150A0302BK6	Y29CGYS316P6930	Y8WRD02100000AUX
6YTPIM24SF35110S	6YTTL04B3	TSJBD150A1002BK6	Y29CGYS316P6DN0	Y8WRD02100000AUZ
6YTPIM24SF60095N	6YTTL04B4	TSJBD150A2002BK6	Y29CGYT300P6930	Y8WRD02100100AUZ
6YTPIM24SF60095S	6YTTL04B5	TSJBD150A3002BK6	Y29CGYT300P6DN0	Y8WRD02100200AUZ
6YTPIM24SF60130N	6YTTL04B6	TSR50030I0200BK6	Y29CGYT316P6930	Y8WRD02100300AUZ
6YTPIM24SF60130S	6YTTL04B7	TSR50030I0500BK6	Y29CGYT316P6DN0	Y8WRE02100000AUX
6YTPIM24SF92142N	6YTTL04B8	TSR50030I1000BK6	Y29DC6S300P6930	Y8WRE02100000AUZ
6YTPIM24SF92142S	6YTTL04B9	TSR50030I2000BK6	Y29DC6S300P6DN0	Y8WRE02100100AUZ
6YTPIM24SSRF000N	6YTTL05A	TSR50030I3000BK6	Y29DC6S316P6930	Y8WRE02100200AUZ
6YTPIM24SSRF000S	6YTTL05B	Y0D8KD104040QB3J	Y29DC6S316P6DN0	Y8WRE02100300AUZ
6YTPJM20S040080N	6YTTL05C	Y0D9KD104040QB3J	Y29DC6T300P6930	Y8WRF02100000AUX
6YTPJM20S040080S	6YTTL05D	Y1A2PN6F204040AJ	Y29DC6T300P6DN0	Y8WRF02100000AUZ
6YTPJM20S080120N	9UWTTPPPP8LLLA4	Y1A2PN6F235035AJ	Y29DC6T316P6930	Y8WRF02100100AUZ
6YTPJM20S080120S	9UWTTPPPP8LLLB4	Y1A8G4040AQ30001J	Y29DC6T316P6DN0	Y8WRF02100200AUZ
6YTPJM20SSRF000N	9UWTTPPPP8LLLC4	Y1B2PN6F204040AJ	Y29EGYS326P6930	Y8WRF02100300AUZ
6YTPJM20SSRF000S	9UWTTPPPP8LLLD4	Y1B2PN6F235035AJ	Y29EGYS326P6DN0	Y8WRF02100000AUX
6YTPJM24SF35110N	9UWTTPPPP8LLLE1	Y1B8G4040AQ30001J	Y29EGYT326P6930	Y8WRF02100000AUZ
6YTPJM24SF35110S	9UWTTPPPP8LLLF1	Y22D9J01006USUS0	Y29EGYT326P6DN0	Y8WRF02100100AUZ
6YTPJM24SF60095N	9UWTTPPPP8LLLG1	Y240MW	Y501N2N500001	Y8WRF02100200AUZ
6YTPJM24SF60095S	9UWTTPPPP8LLLH1	Y240RF	Y501N7N800001	Y8WRF02100300AUZ
6YTPJM24SF60130N	9UWTTPPPP8LLLJ3	Y240SS	Y501S2S500001	Y8WRF02100000AUX
6YTPJM24SF60130S	9UWTTPPPP8LLLK3	Y240XX	Y501S7S800001	Y8WRF02100000AUZ
6YTPJM24SF92142N	9UWTTPPPP8LLLL2	Y250FPP	Y502N5N500001	Y8WRF02100100AUZ
6YTPJM24SF92142S	9UWTTPPPP8LLLM2	Y250NKK	Y502N8N800001	Y8WRF02100200AUZ
6YTPJM24SSRF000N	9UWTTPPPP8LLLN2	Y250SPP	Y502S5S500001	Y8WRF02100300AUZ
6YTPJM24SSRF000S	9UWTTPPPP8LLLP2	Y250XKK	Y502S8S800001	YF62NC000100000J
6YTPPCP9801B32	9UWTTPPPP8LLLQ2	Y260KNN0000000S0	Y514N2N5N5N51	YF62NC040400000J
6YTPPCP9802B32	9UWTTPPPP8LLLR2	Y260KXX0000000S0	Y514N7N8N8N81	YF62NC350350000J
6YTPPCP9811B32	TJBD150A03022D6	Y260PFF	Y514S2S5S5S51	YF7GNC04040023ZJ
6YTPPCP9812B32	TJBD150A10022D6	Y260PSS0000000S0	Y514S7S8S8S81	
6YTPPCP9821B32	TJBD150A20022D6	Y261KNN610304300	Y8WHQ02100000AUX	
6YTPPCP9822B32	TJBD150A30022D6	Y261KXX610304300	Y8WHQ02100000AUZ	
6YTPS2420	TNJBD150A03022F6	Y261PFF610304300	Y8WHQ02100100AUZ	
6YTPS2620	TNJBD150A10022F6	Y261PSS610304300	Y8WHQ02100200AUZ	
6YTPTE440	TNJBD150A20022F6	Y261SS06103004300	Y8WHQ02100300AUZ	
6YTPTE499	TNJBD150A30022F6	Y270KNN0000000S0	Y8WJU021D0000AUX	
6YTQTW46	TNR60030C02001F4	Y270KXX0000000S0	Y8WJU021D0000AUZ	
6YTTL03	TNR60030C05001F4	Y270PFF0000000S0	Y8WJU021D0100AUZ	
6YTTL04	TNR60030C10001F4	Y270PSS0000000S0	Y8WJU021D0200AUZ	
6YTTL04A1	TNR60030C20001F4	Y280KNN0000000S0	Y8WJU021D0300AUZ	
6YTTL04A2	TNR60030C30001F4	Y280KXX0000000S0	Y8WRC02100000AUX	

Debido a la mejora constante de nuestros productos, los dibujos, descripciones y características utilizadas en estas fichas técnicas son solo orientativos y pueden ser modificados sin previo aviso



Sección 4

Cajas de distribución para el control de temperatura, conexión en conductores pelados




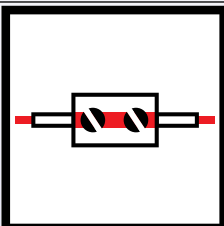
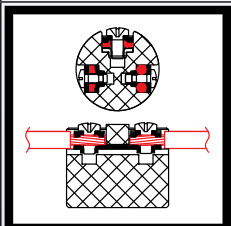
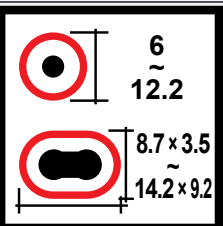

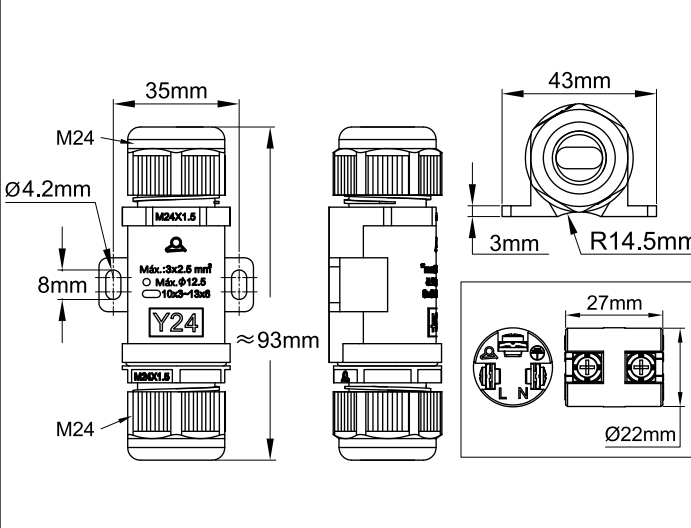
Ventajas de los terminales con apriete en conductores pelados

- Visualización de la conexión.
- No es necesario verificar la resistencia óhmica de la conexión para asegurarse de que esté hecha correctamente.
 - Utilizable en todo tipo de cables de calefacción
- Cada terminal, debido al uso de arandelas dentadas cuadradas, puede recibir dos conductores.

Caja de distribución de 2 vías en línea para cables de control de temperatura, para cables tradicionales o autorreguladores



Debido a la mejora constante de nuestros productos, los dibujos, descripciones y características utilizadas en estas fichas técnicas son solo orientativos y pueden ser modificados sin previo aviso

2 vías en línea	Terminales roscados y arandela cuadrada	Calibre del cable	Diámetro de cables		Tipo
		1 ~ 2,5 mm ²	 6 ~ 12.2 8.7 x 3.5 ~ 14.2 x 9.2		Y24
					

Aplicaciones

Esta caja permite **conectar extremo a extremo**, en campo, **con una buena protección contra el ingreso (IP66)**, un cable de calefacción redondo o plano a un cable de suministro de energía redondo. Sin embargo, también permite conectar dos cables redondos o dos cables planos entre sí. La regleta de conexión interno es de cerámica.

Características principales

Material: Poliamida 66 negra, longitud total 93 mm. Buena resistencia a los rayos UV.

Grado de impermeabilidad: IP66

Montaje:

- Montaje en pared: Con 2 lengüetas laterales para tornillos de 4 mm de diámetro, a una distancia de 35 mm.
- En tubería: Con una brida de nylon. La parte inferior es cóncava para facilitar este montaje y los orificios alargados de las lengüetas permiten el paso y sujeción de una brida de cable.

Regleta:

- Cerámica de alta temperatura con terminales roscados y arandelas dentadas cuadradas aceptando conductores desnudos
- 3 conductores, de 1 a 2,5 mm²
- Intensidad máxima permitida: 16 A 250 V

Sujeción de cables: con glándulas de cable M24, con juntas NBR de 70 Shore

- Límites de tamaño de cables redondos: De 6 a 12,2 mm
- Límites de tamaño de cable plano: de 8,7 x 3,5 a 14,2 x 9,2 mm.

Para más información, consulte la página del catálogo sobre las glándulas de cable 6YTP.

Montaje fácil: Es posible deslizar la regleta de cerámica fuera del cuerpo para conectar los cables fuera de él.

Números de parte principales

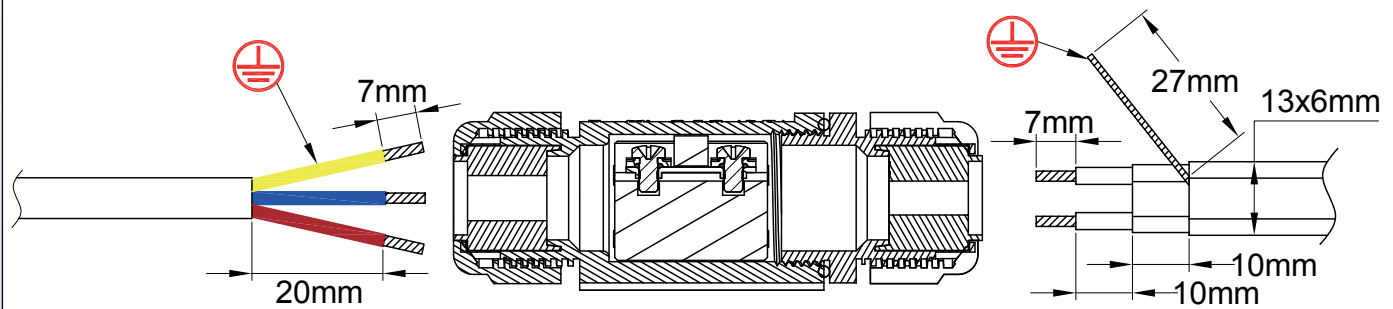
Número de pieza	Sellos en lado A*	Sellos en lado B*
Y240RF	Junta de silicona para cable redondo de diámetro máximo de 12 mm.	Sello de silicona para cable oblongo de tamaño máximo 13 x 6 mm
Y240MW	Junta de NBR para cable redondo de diámetro máximo de 12 mm.	Sello NBR para cable oblongo de tamaño máximo 13 x 6 mm.
Y240SS	Conjunto de juntas de silicona para cables redondos de diámetros máximos de 8, 12 y 14 mm.	Conjunto de sellos de silicona para cables oblongos de tamaño máximo 9,5 x 6; 11 x 3,5; 13 x 6 y 14,2 x 9,2 mm.
Y240XX	Conjunto de juntas de NBR para cables redondos de diámetros máximos de 8, 12 y 14 mm.	Conjunto de sellos NBR para cables oblongos de tamaño máximo 9,5 x 6; 11 x 3,5; 13 x 6 y 14,2 x 9,2 mm.

* Sellos de silicona recomendados para temperaturas ambiente superiores a 80 °C.

Caja de distribución de 2 vías en línea para cables de control de temperatura, para cables tradicionales o autorreguladores



Dimensiones de pelado de cables redondos y oblongos



Pasos de ensamblaje de los cables

(Más detalles sobre los diferentes métodos de preparación de terminaciones para varios tipos de cables están disponibles en la introducción técnica).

<p>1 : Pase el cable de suministro de energía a través de la tuerca de la glándula de cable, su sello y el cuerpo de la regleta. Retirar el revestimiento exterior y pele los conductores según las dimensiones requeridas.</p>	<p>2 : Inserte la parte pelada de los conductores en los terminales y apriete con un destornillador. Par de apriete recomendado: 1,2 Nm</p>
<p>3 : Después de seleccionar el sello de la glándula de cable del tamaño recomendado para el tipo de cable, pase el cable de calefacción a través de la tuerca de la glándula de cable, su sello y el cuerpo de la glándula de cable.</p>	<p>4 : Pelar el revestimiento exterior del cable de calefacción hasta la longitud requerida.</p>
<p>5 : Gire la malla metálica para convertirla en un conductor redondo.</p>	<p>6 : Pelar la cubierta aislante alrededor de la parte calefactora a la longitud requerida.</p>

Debido a la mejora constante de nuestros productos, los dibujos, descripciones y características utilizadas en estas fichas técnicas son solo orientativos y pueden ser modificados sin previo aviso

Caja de distribución de 2 vías en línea para cables de control de temperatura, para cables tradicionales o autorreguladores



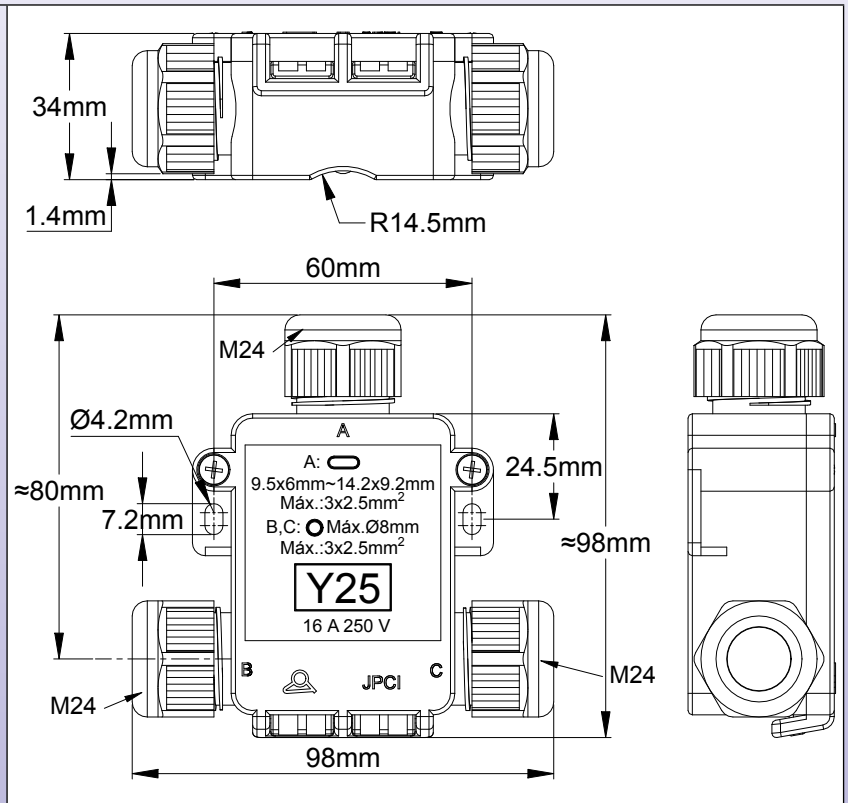
Debido a la mejora constante de nuestros productos, los dibujos, descripciones y características utilizadas en estas fichas técnicas son solo orientativos y pueden ser modificados sin previo aviso

<p>7</p>	<p>8</p>
<p>7 : Corte la parte calefactora entre los dos cables de bus a la longitud requerida.</p>	<p>8 : Pelar los dos cables de bus por encima de la longitud requerida.</p>
<p>9</p>	<p>10</p>
<p>9 : Si es necesario, corte los cables de bus pelados a la longitud correcta.</p>	<p>10 : Inserte los cables de bus en los terminales y apriete con un destornillador. Par de apriete recomendado: 1,2 Nm.</p>
<p>11</p>	<p>12</p>
<p>11 : Deslizar todos los cables y la regleta de cerámica en el cuerpo.</p>	<p>12 : Atornille la glándula de cable en el cuerpo sin girar los cables, luego apriete la tuerca de la glándula de cable del cable de suministro de energía. Par de apriete máximo 3 N.m.</p>
<p>13</p>	
<p>13 : Inserte el sello de la glándula de cable en este último y luego apriete la tuerca de la glándula de cable. Par de apriete máximo 3 N.m.</p>	

Caja de distribución de 3 vías en T para cables de control de temperatura, para cables tradicionales o autorreguladores



3 vías en T	Terminales roscados y arandela	Calibre del cable	Diámetro de cables	RoHS REACH	Tipo
		0,5 ~ 2,5 mm ²	 6 ~ 8 9.5x6 ~ 14.2x9.2		Y25



Aplicaciones

Esta caja permite conectar, con una buena protección contra el ingreso (IP66), extremo a extremo, en campo, un cable de calefacción redondo o plano a un cable de suministro de energía redondo, **y proporciona al mismo tiempo la continuidad de la línea de suministro de energía. Un ejemplo de este tipo de conexión es el suministro de energía de bebederos calefactados en establos o instalaciones de cría.** La regleta de conexión interno es de cerámica.

Características principales

Material: Poliamida 66 negra, 98 mm x 98 mm x 34 mm. Buena resistencia a los rayos UV.

Grado de impermeabilidad: IP66.

Montaje:

- Montaje en pared: mediante 2 lengüetas laterales para tornillos de 4 mm de diámetro, a una distancia de 60 mm.
- Montaje en tubería: Con una brida de nylon. Los orificios alargados de las lengüetas permiten el paso y sujeción de una brida de cable.

Regleta:

- Cerámica de alta temperatura con terminales roscados y arandela para conductores de 0,5 mm² a 2,5 mm².
- Intensidad máxima permitida: 16 A 250 V

Sujeción de cables: con glándulas de cable M24, con juntas de silicona.

- Diámetro máximo de los cables redondos: 8 mm en las salidas B y C
- Límites de tamaño de cable plano en la salida A: de 8,7 x 3,5 a 14,2 x 9,2 mm.

Para obtener más información sobre las posibilidades de apriete en cables redondos y oblongos, consulte la página del catálogo sobre glándulas de cable de cable 6YTP.

Para cables de dimensiones mayores o demasiado rígidos para poder ser instalados en este modelo, consulte las cajas de distribución de las series Y26 y Y27.

Montaje fácil: Es posible deslizar la regleta de cerámica fuera del cuerpo para conectar los cables fuera de él.

Debido a la mejora constante de nuestros productos, los dibujos, descripciones y características utilizadas en estas fichas técnicas son solo orientativos y pueden ser modificados sin previo aviso

Caja de distribución de 3 vías en T para cables de control de temperatura, para cables tradicionales o autorreguladores

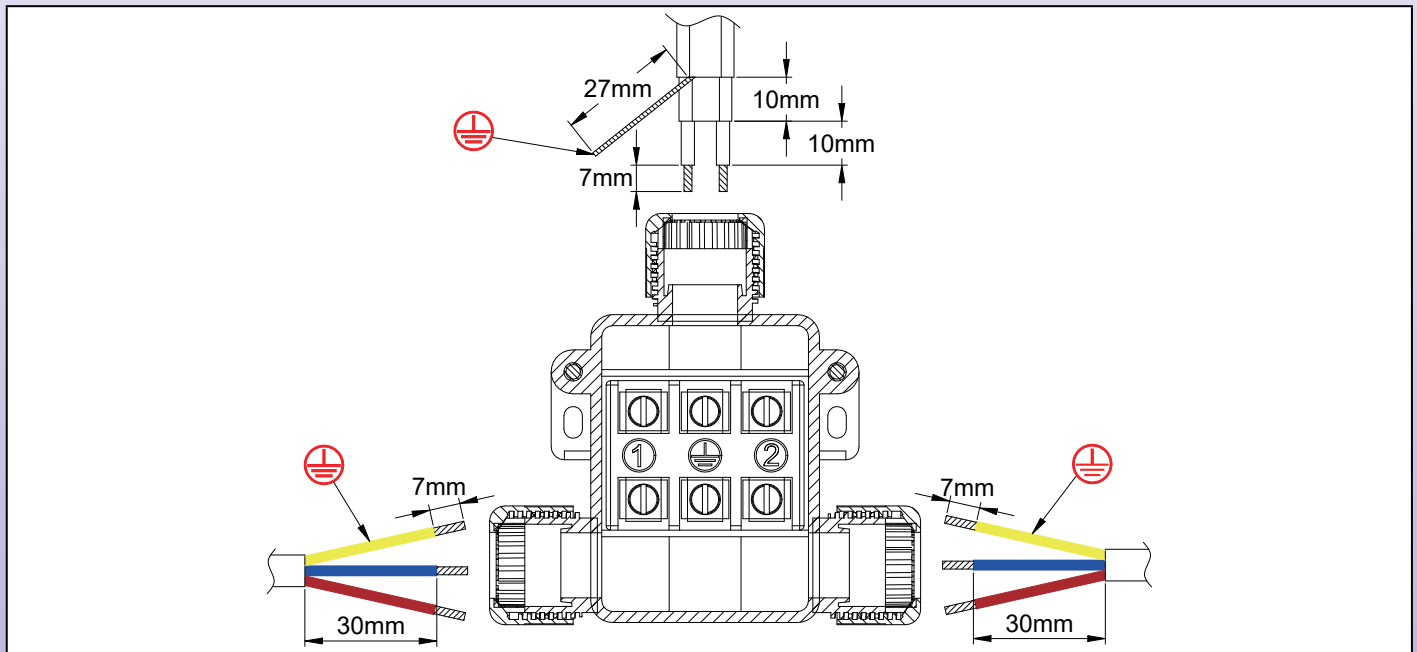


Números de parte principales

Números de pieza	Sellos en lado A*	Sellos en lado B*	Sellos en lado C*
Y250FPP	Sello de silicona para cable oblongo de tamaño máximo 13 x 6 mm	Junta de silicona para cable redondo de diámetro máximo de 8 mm.	Junta de silicona para cable redondo de diámetro máximo de 8 mm.
Y250NKK	Sello NBR para cable oblongo de tamaño máximo 13 x 6 mm.	Junta de NBR para cable redondo de diámetro máximo de 8 mm.	Junta de NBR para cable redondo de diámetro máximo de 8 mm.
Y250SPP	Conjunto de sellos de silicona para cables oblongos de tamaño máximo 9,5 x 6; 11 x 3,5; 13 x 6 y 14,2 x 9,2 mm.	Junta de silicona para cable redondo de diámetro máximo de 8 mm.	Junta de silicona para cable redondo de diámetro máximo de 8 mm.
Y250XKK	Conjunto de sellos NBR para cables oblongos de tamaño máximo 9,5 x 6; 11 x 3,5; 13 x 6 y 14,2 x 9,2 mm.	Junta de NBR para cable redondo de diámetro máximo de 8 mm.	Junta de NBR para cable redondo de diámetro máximo de 8 mm.

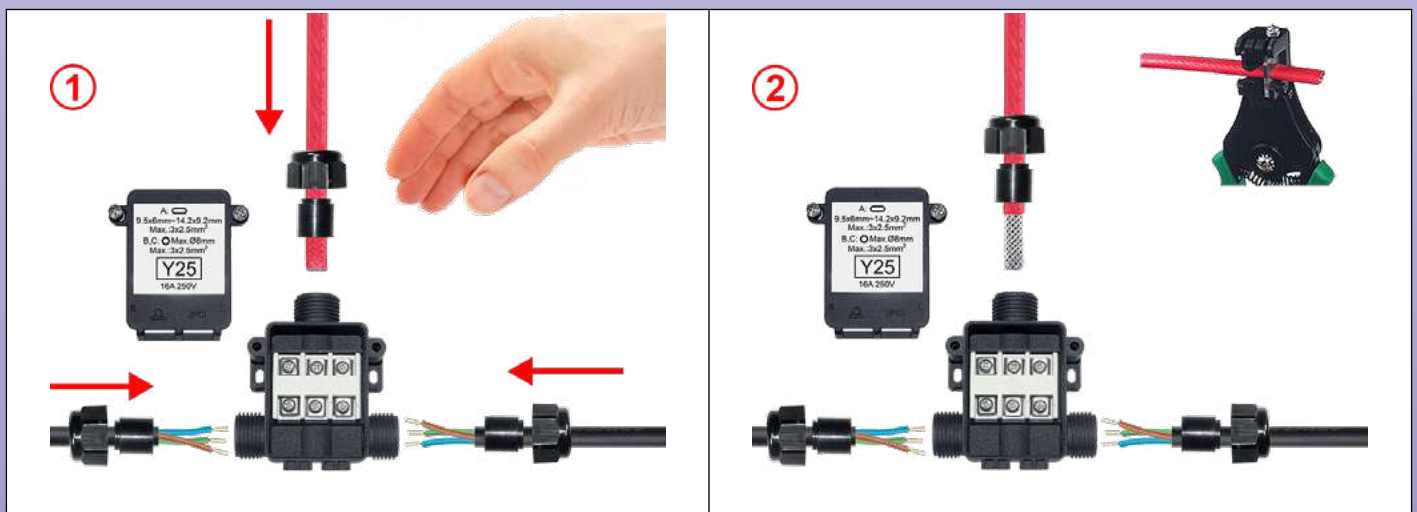
* Juntas de silicona recomendadas para temperaturas ambiente superiores a 80 °C

Dimensiones de pelado de cables redondos y oblongos



Pasos de ensamblaje de los cables

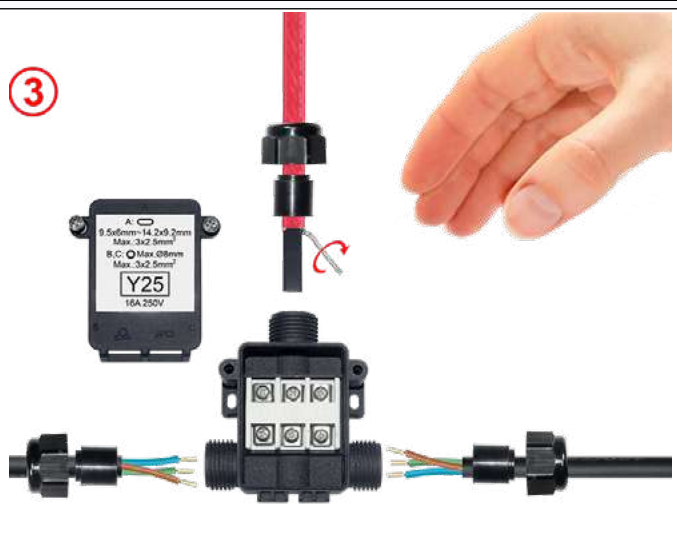
(Más detalles sobre los diferentes métodos de preparación de terminaciones para varios tipos de cables están disponibles en la introducción técnica).



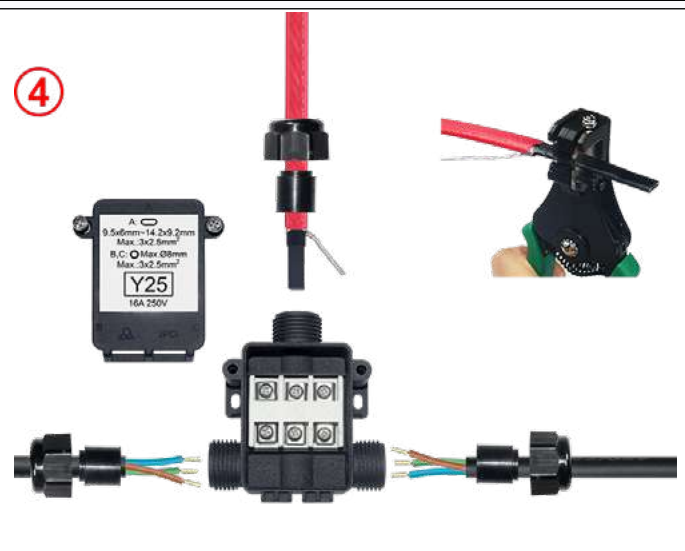
1 : Pase los dos cables de suministro de energía a través de las tuercas de glándulas de cable B y C, su sello y el cuerpo de la regleta. Retirar el revestimiento exterior y pele los conductores según las dimensiones requeridas.

2 : Pelar el revestimiento exterior del cable de calefacción hasta la longitud requerida.

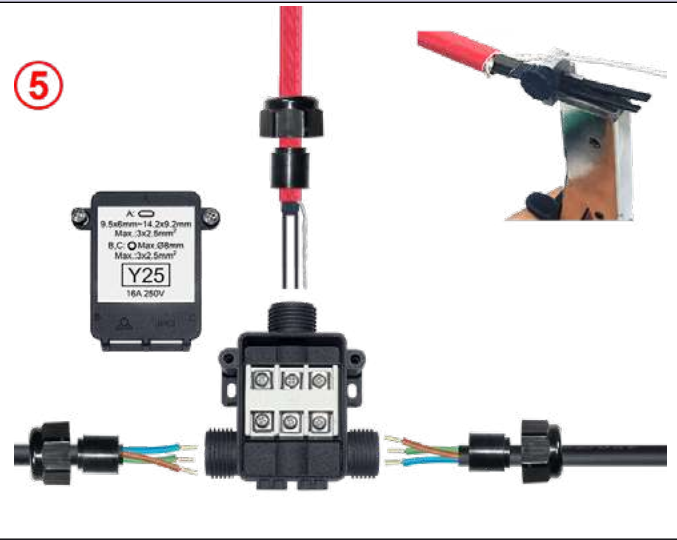
Caja de distribución de 3 vías en T para cables de control de temperatura, para cables tradicionales o autorreguladores



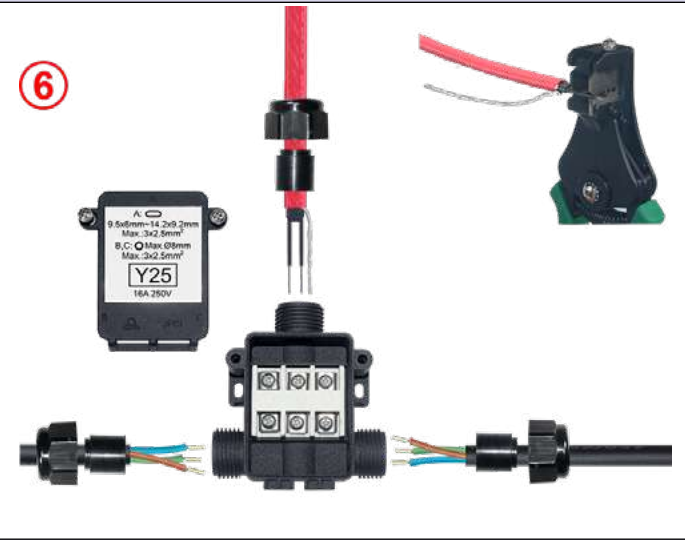
3 : Gire la malla metálica para convertirla en un conductor redondo.



4 : Pelar la cubierta aislante alrededor de la parte calefactora a la longitud requerida.



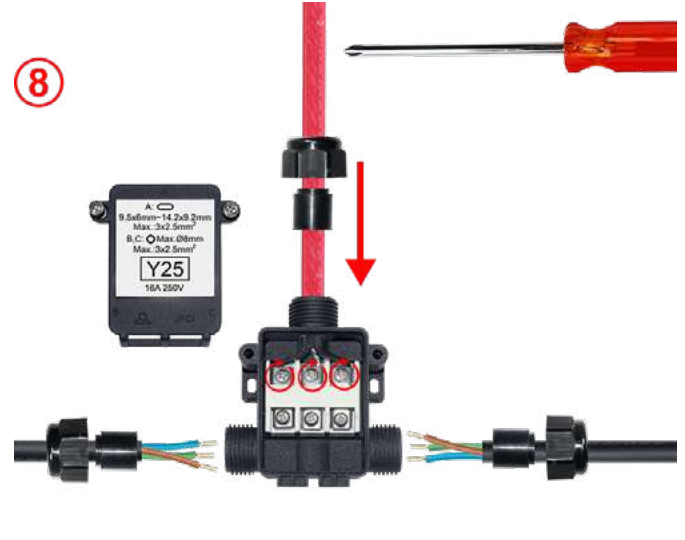
5 : Corte la parte calefactora entre los dos cables de bus del cable de calefacción hasta la longitud requerida.



6 : Pelar los dos cables de bus por encima de la longitud requerida.



7 : Si es necesario, corte los cables de bus pelados a la longitud correcta.



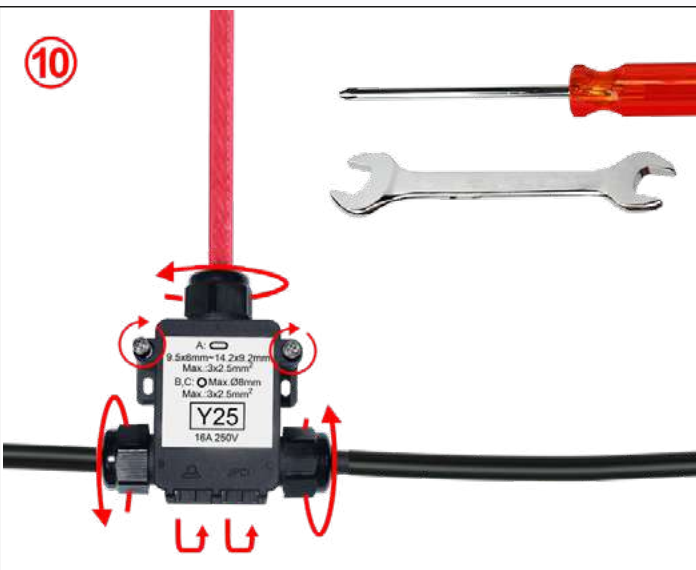
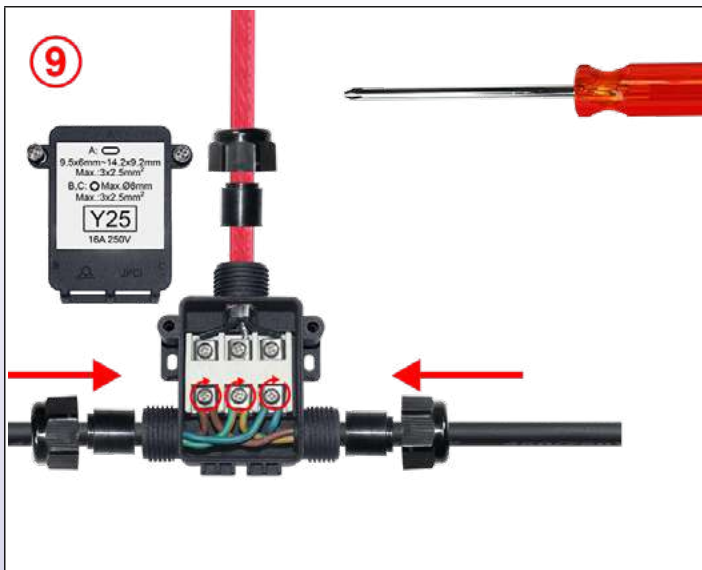
8 : Inserte la parte pelada de los conductores del cable de calefacción en los terminales y apriete con un destornillador. Par de apriete recomendado: 1,2 Nm

Debido a la mejora constante de nuestros productos, los dibujos, descripciones y características utilizadas en estas fichas técnicas son solo orientativos y pueden ser modificados sin previo aviso

Caja de distribución de 3 vías en T para cables de control de temperatura, para cables tradicionales o autorreguladores



Debido a la mejora constante de nuestros productos, los dibujos, descripciones y características utilizadas en estas fichas técnicas son solo orientativos y pueden ser modificados sin previo aviso




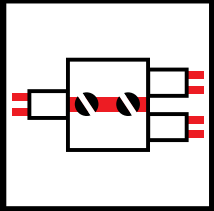
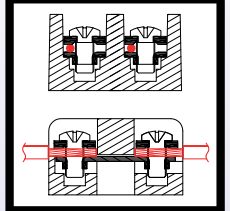
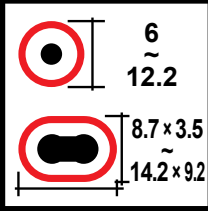
9 : Inserte la parte pelada de los conductores de suministro de energía en los terminales y apriete con un destornillador. 2 conductores dentro de cada terminal, en cada lado de la arandela. Par de apriete recomendado: 1,2 Nm.

10 : Atornille las tuercas de glándulas de cable en el cuerpo **sin girar los cables**. Par de apriete máximo 3 N.m.

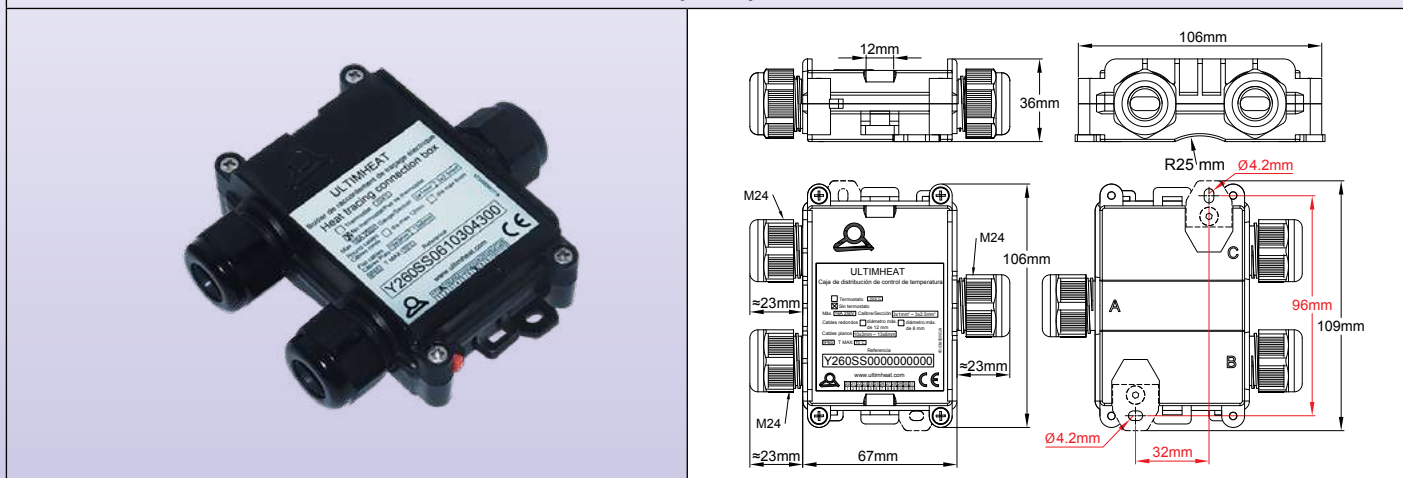


Caja de distribución de 3 vías en paralelo para cables de control de temperatura, sin termostato

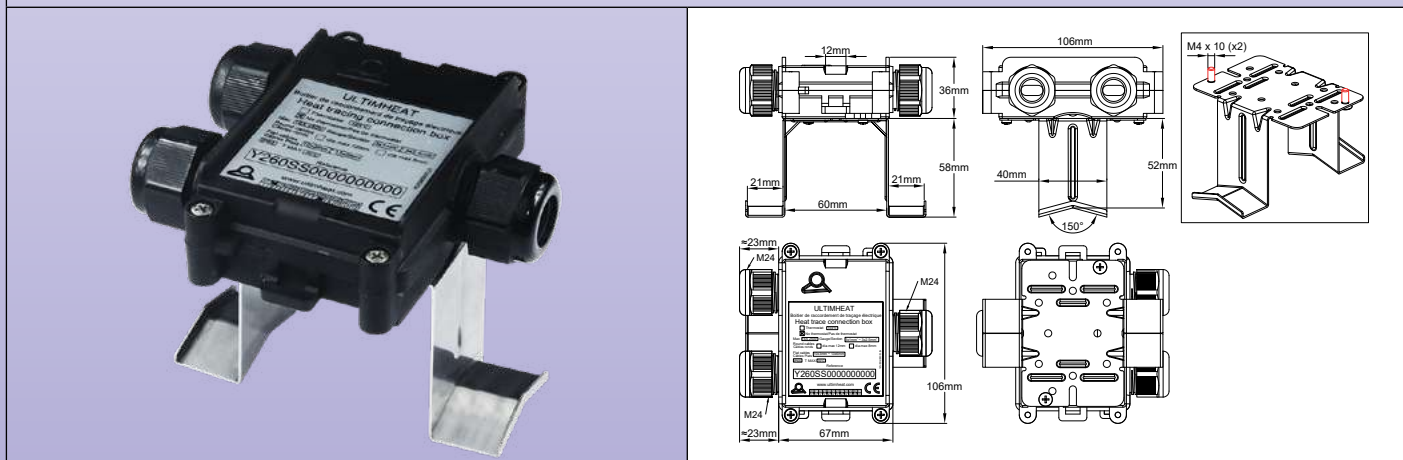


3 vías en paralelo	Terminales roscados y arandela cuadrada	Calibre del cable	Diámetro de cables		Tipo
		<p>1 ~ 2,5 mm²</p>			<p>Y260</p>

Montaje en pared



Montaje en tubería con un soporte de montaje de acero inoxidable distante



Ejemplo de montaje en superficie de tubería con bridas de nylon



Ejemplo de montaje en tubería con un soporte de montaje de acero inoxidable distante 6YTQT



Debido a la mejora constante de nuestros productos, los dibujos, descripciones y características utilizadas en estas fichas técnicas son solo orientativos y pueden ser modificados sin previo aviso

Caja de distribución de 3 vías en paralelo para cables de control de temperatura, sin termostato



Aplicaciones

Esta caja permite conectar, con una buena protección contra el ingreso IP65, 2 cables de calefacción redondos o planos a un cable de suministro de energía redondo o proporcionar al mismo tiempo la continuidad de la línea de suministro de energía.

Se puede montar en una superficie plana o en una tubería.

Las posiciones de los terminales proporcionan fácil acceso, el cableado es sencillo, **incluido para cables de calefacción trenzados.**

Compatible con todo tipo de cables de calefacción flexibles, redondos o planos.

Características principales

Material: Poliamida 66 negra, 90 mm x 67 mm x 36 mm (Las glándulas de cable no están incluidos). Excelente resistencia a los rayos UV.

Grado de impermeabilidad: IP65

Montaje: 2 soportes de montaje en pared desmontables, distancia entre orificios 96 mm. También es posible el montaje en tubería con brida de cable, utilizando los 2 anillos ubicados en el lateral de la caja.

Terminales:

- Terminales roscados con arandelas cuadradas dentadas captivas que aceptan conductores rígidos o flexibles.

- El apriete mecánico del cable está asegurado por una arandela metálica atornillada, utilizable en cable redondo o plano.

Esta arandela patentada también asegura la puesta a tierra de la trenza metálica de los cables de calefacción.

- Calibre del cable: $3 \times 1 \text{ mm}^2$ a $3 \times 2,5 \text{ mm}^2$

- Intensidad máxima permitida: 16 A 250 V

Salida de cables: con glándulas de cable M24, con juntas de NBR de 70 shore (Disponible en silicona bajo pedido).

- Diámetro máximo de los cables redondos: 8; 12 o 14 mm dependiendo de las juntas instaladas.

- Tamaños límite de cables oblongos:

- de 8×5 a $9,5 \times 6$ mm

- de $9,5 \times 2,5$ a $11 \times 3,5$ mm

- de 11×4 a 13×6 mm

- de $12,5 \times 8$ a $14,2 \times 9,2$ mm

Para obtener más información sobre las posibilidades de apriete en cables redondos y oblongos, consulte la página del catálogo sobre glándulas de cable de cable 6YTP.

Sellado de seguridad: suministrado con 5 bridas de plástico rojas para usar en los orificios de sellado.

Montaje fácil: El montaje se realiza con acceso completo a los terminales cuando se retira la tapa. El montaje en pared o tubería se puede hacer con la tapa retirada o montada.

Accesorios: Soporte de acero inoxidable para montaje a distancia de la tubería, consulte la página de accesorios 6YTQT.

Opciones: Modelo para 3 cables de control de temperatura sin cable de suministro de energía y modelo para un cable de calefacción y 2 cables de suministro de energía.

Consúltenos para conocer los números de pieza de modelos simplificados con solo una dimensión de junta de glándulas de cable para cable redondo y cables planos, etiqueta personalizada y conjunto específico de accesorios para montaje en tubería (versiones OEM).

Números de parte principales

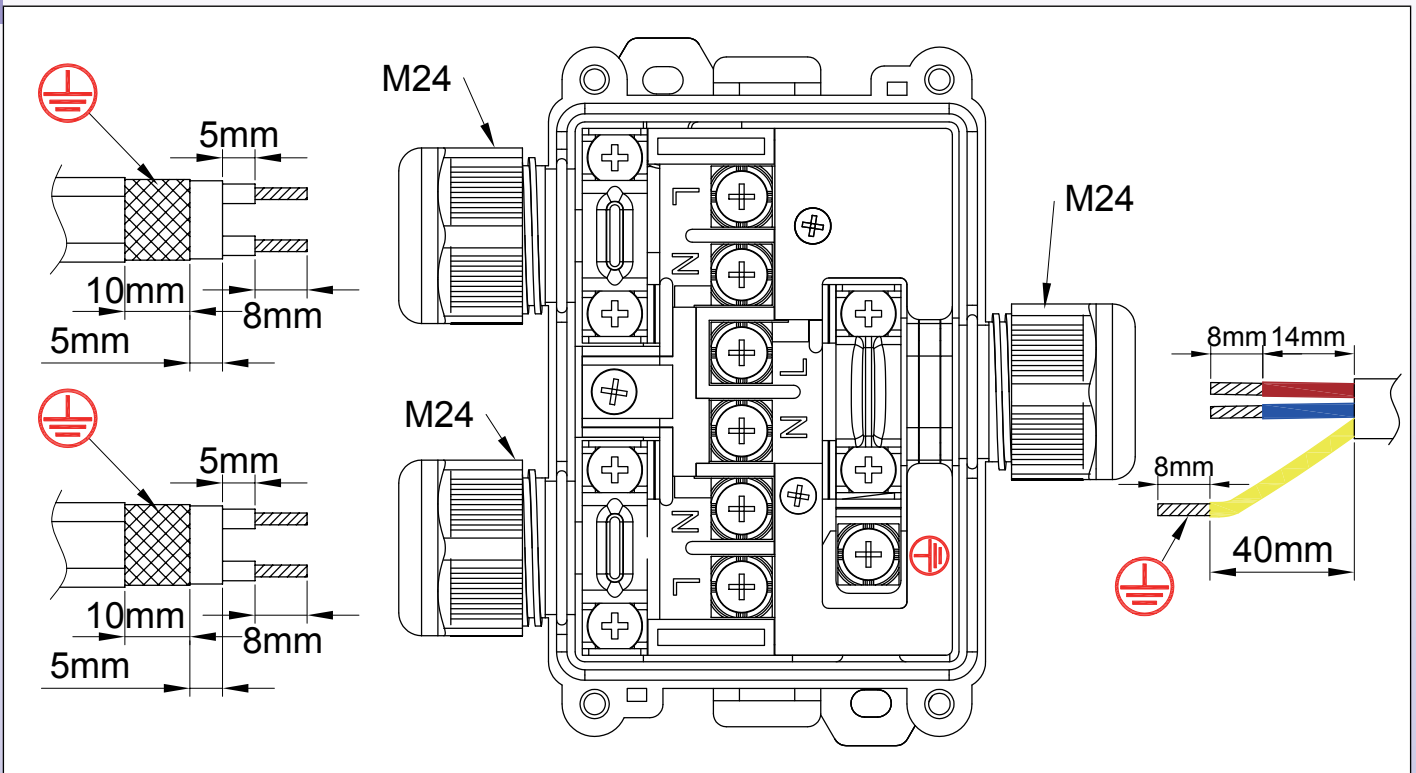
Números de pieza	Sellos en lado A*	Sellos en lado B*	Sellos en el lado C*
Y260PFF	Junta de silicona para cable redondo de diámetro máximo de 8 mm.	Junta de silicona para cable oblongo tamaño máx. 13×6 mm.	Junta de silicona para cable oblongo tamaño máx. 13×6 mm.
Y260KNN0000000S0	Junta de NBR para cable redondo de diámetro máximo de 8 mm.	Junta de NBR para cable oblongo tamaño máx. 13×6 mm	Sello NBR para cable oblongo de tamaño máximo 13×6 mm.
Y260PSS0000000S0	Junta de silicona para cable redondo de diámetro máximo de 8 mm.	Conjunto de sellos de silicona para cables oblongos de tamaño máximo $9,5 \times 6$; $11 \times 3,5$; 13×6 y $14,2 \times 9,2$ mm.	Conjunto de sellos de silicona para cables oblongos de tamaño máximo $9,5 \times 6$; $11 \times 3,5$; 13×6 y $14,2 \times 9,2$ mm.
Y260KXX0000000S0	Junta de NBR para cable redondo de diámetro máximo de 8 mm.	Conjunto de sellos NBR para cables oblongos de tamaño máximo $9,5 \times 6$; $11 \times 3,5$; 13×6 y $14,2 \times 9,2$ mm.	Conjunto de sellos NBR para cables oblongos de tamaño máximo $9,5 \times 6$; $11 \times 3,5$; 13×6 y $14,2 \times 9,2$ mm.

* Sellos de silicona recomendados para temperaturas ambiente superiores a 80 °C.

Caja de distribución de 3 vías en paralelo para cables de control de temperatura, sin termostato



Dimensiones de pelado de cables redondos y oblongos



Pasos de ensamblaje de cables autorregulables

(Más detalles sobre los diferentes métodos de preparación de terminaciones para varios tipos de cables están disponibles en la introducción técnica)




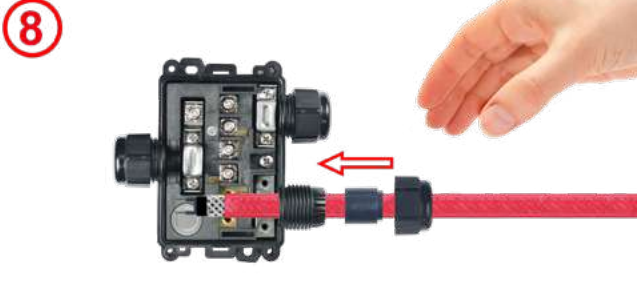
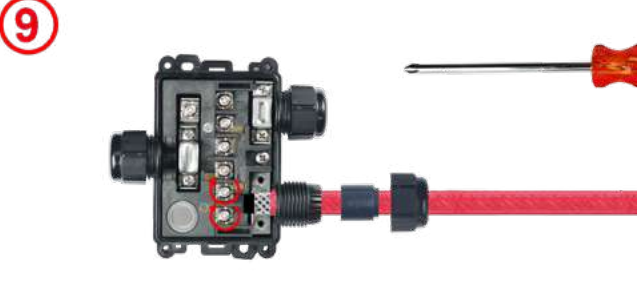
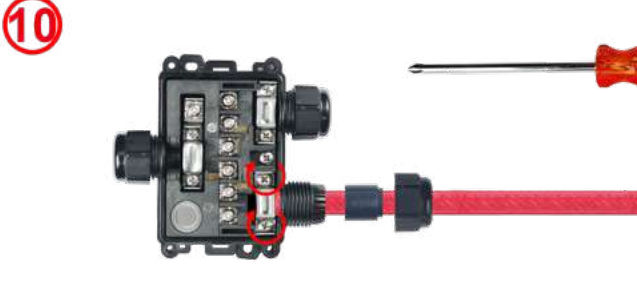
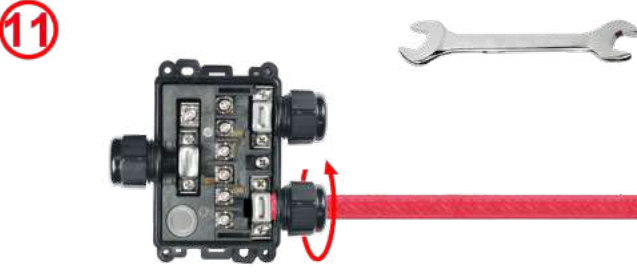
<p>1 : Después de seleccionar la junta de glándulas de cable del tamaño recomendado para el tipo de cable, pase el cable de calefacción a través de la tuerca de glándulas de cable y su junta.</p>	<p>2 : Pelar el revestimiento exterior del cable de calefacción hasta la longitud requerida.</p>
<p>3 : Corte la trenza al tamaño solicitado.</p>	<p>4 : Pelar la cubierta aislante alrededor de la parte calefactora a la longitud requerida.</p>

Debido a la mejora constante de nuestros productos, los dibujos, descripciones y características utilizadas en estas fichas técnicas son solo orientativos y pueden ser modificados sin previo aviso

Caja de distribución de 3 vías en paralelo para cables de control de temperatura, sin termostato



Debido a la mejora constante de nuestros productos, los dibujos, descripciones y características utilizadas en estas fichas técnicas son solo orientativos y pueden ser modificados sin previo aviso

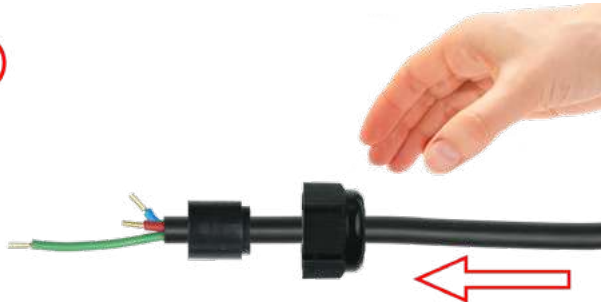
	
<p>5 : Corte la parte calefactora entre los dos cables de bus hasta la longitud requerida.</p>	<p>6 : Pelar los dos cables de bus por encima de la longitud requerida.</p>
	
<p>7 : Si es necesario, corte los cables de bus pelados a la longitud correcta.</p>	<p>8 : Desatornille y retire la arandela, desatornille y retire los tornillos de terminal si es necesario, luego pase el cable a través de la glándula de cable.</p>
	
<p>9 : Coloque el cable de bus y la trenza en el lugar donde serán apretados. Apriete los tornillos de la regleta de terminales en los cables de bus. Par recomendado: 1,2 Nm.</p>	<p>10 : Vuelva a colocar la arandela y apriétela en la trenza metálica. Par de apriete recomendado: 1,2 Nm.</p>
	
<p>11 : Deslizar la junta de cable plano en la glándula de cable y apriete la tuerca. Par de apriete máximo: 3 Nm. Conecte cualquier otro cable y cierre la tapa.</p>	

Caja de distribución de 3 vías en paralelo para cables de control de temperatura, sin termostato



Pasos de ensamblaje de cable redondo

1



1 : Retirar el aislamiento exterior en el cable redondo según lo solicite el dibujo. Eventualmente, crimpado de zapatas de cable. Deslizar la tuerca de glándulas de cable en el cable. Seleccione la junta compatible con el diámetro y deslícela en el cable.

2



2 : Coloque los cables neutro, de línea y tierra dentro de los terminales roscados y apriételos. Par de apriete recomendado: 1,2 Nm.

3



3 : Apriete el tornillo de la arandela. Par recomendado de apriete: 1,6 Nm.

4



4 : Deslizar la junta de cable redondo en la glándula de cable y apriete la tuerca. Par de apriete máximo: 3 N.m.

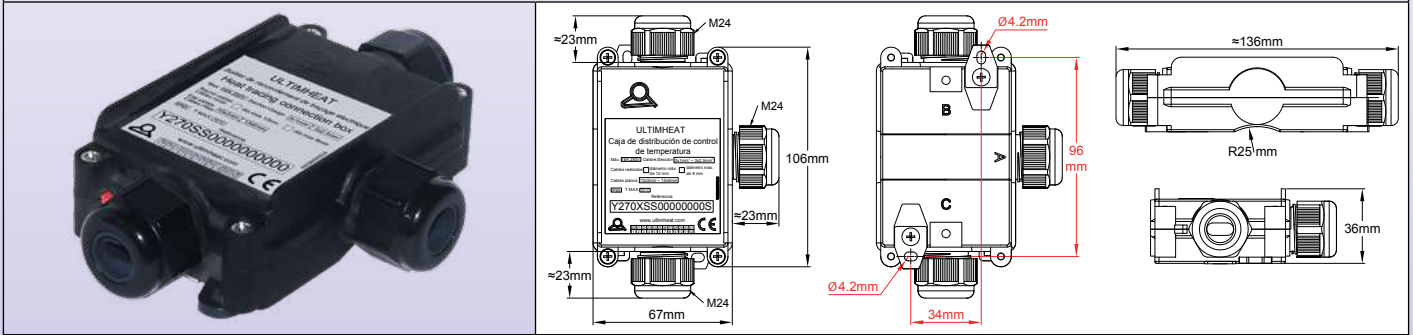
Debido a la mejora constante de nuestros productos, los dibujos, descripciones y características utilizadas en estas fichas técnicas son solo orientativos y pueden ser modificados sin previo aviso

Caja de distribución de 3 vías en forma de "T" para cables de control de temperatura, **sin termostato**, para **cables tradicionales o autorreguladores**

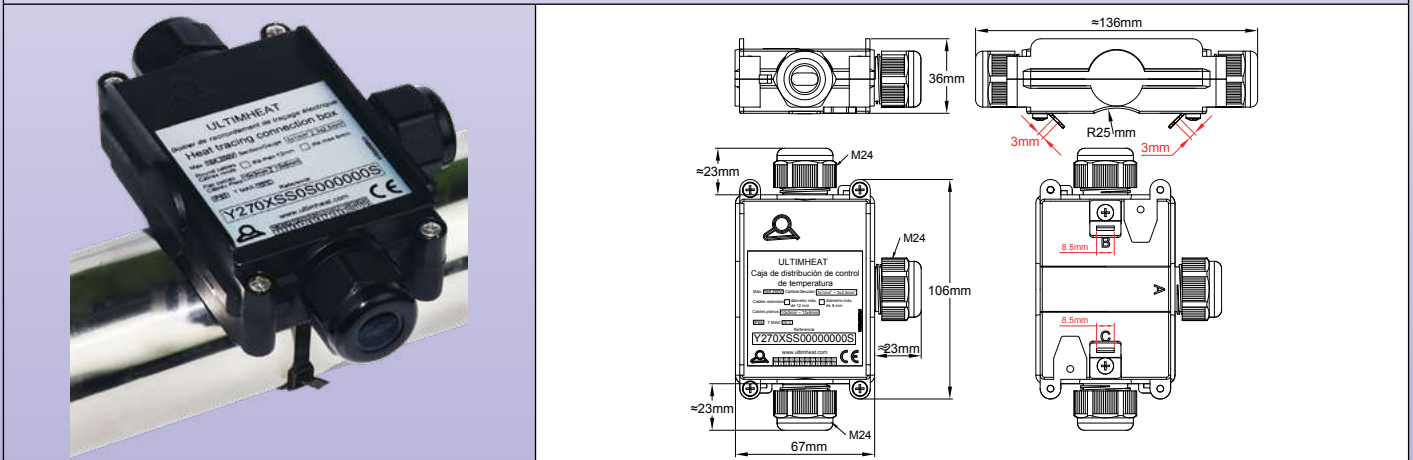
Debido a la mejora constante de nuestros productos, los dibujos, descripciones y características utilizadas en estas fichas técnicas son solo orientativos y pueden ser modificados sin previo aviso

3 vías en paralelo	Terminales roscados y arandela cuadrada	Calibre del cable	Diámetro de cables	RoHS REACH	Tipo
		1 ~ 2,5 mm ²			Y27

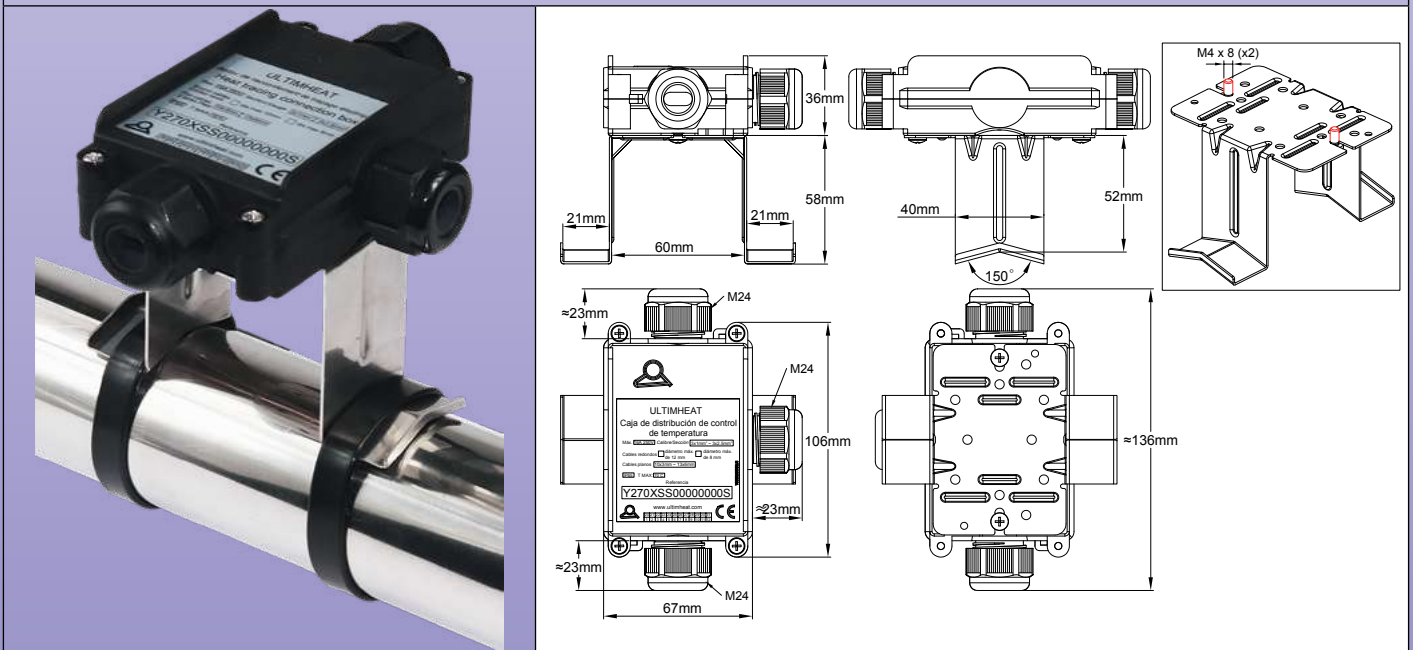
Montaje en pared



Montaje en superficie de tubería con 2 lengüetas metálicas y bridas de nylon



Montaje con desplazamiento de 50 mm para tuberías con aislamiento térmico (accesorio YTQT opcional)



Caja de distribución de 3 vías en forma de "T" para cables de control de temperatura, sin termostato, para cables tradicionales o autorreguladores



Aplicaciones

Esta caja se utiliza para conectar **un cable de suministro de energía a dos cables de calefacción**, o para asegurar la continuidad de un cable de suministro de energía entre varias cajas, y conectar un solo cable de calefacción en cada caja. **Se puede montar en una superficie plana o en una tubería.** Las regletas son fácilmente accesibles y la **conexión es sencilla, incluso para cables planos autorreguladores con trenza de protección metálica.**

Características principales

Material: Poliamida 6 negra, 96 mm x 67 mm x 36 mm (Las glándulas de cable no están incluidos). Excelente resistencia a los rayos UV.

Grado de impermeabilidad: IP65.

Montaje: 2 soportes de montaje en pared desmontables, distancia entre orificios 96 mm. También es posible el montaje en tubería con brida de cable y 2 pequeñas lengüetas metálicas atornilladas en el lado trasero.

Nota: si desea girar la caja 90° con respecto a la tubería, utilice el modelo Y28 con tres salidas.

Terminales:

- Terminales roscados con arandelas cuadradas dentadas captivas que aceptan conductores trenzados o rígidos
- El apriete mecánico del cable está asegurado por una arandela metálica atornillada, utilizable en cable redondo o plano.

Esta arandela patentada también asegura la puesta a tierra de la trenza metálica de los cables de calefacción.

- Calibre del cable: 3 x 1 mm² a 3 x 2,5 mm²
- Intensidad máxima permitida: 16 A 250 V.

Salida de cables: con glándulas de cable M24, con juntas de NBR de 70 shore (Disponible en silicona bajo pedido).

- **Diámetro máximo de los cables redondos:** 8; 12 o 14 mm dependiendo de las juntas instaladas.

- **Tamaños límite de cables oblongos:**

- de 8 x 5 a 9,5 x 6 mm
- de 9,5 x 2,5 a 11 x 3,5 mm
- de 11 x 4 a 13 x 6 mm
- de 12,5 x 8 a 14,2 x 9,2 mm

Para obtener más información sobre las posibilidades de apriete en cables redondos y oblongos, consulte la página del catálogo sobre glándulas de cable de cable 6YTP.

Inviolabilidad: La caja puede recibir uno o dos precintos (entregados con 5 precintos rojos)

Sellado: suministrado con 5 bridas de plástico rojas para usar en los orificios de sellado.

Montaje fácil: El montaje se realiza con acceso completo a los terminales cuando se retira la tapa. El montaje en pared o tubería se puede hacer con la tapa retirada o montada.

Accesorio: Soporte de acero inoxidable para montaje desplazado en tubería con un grosor de aislamiento de hasta 50 mm. Puede atornillarse en los dos hilos M4 en la parte posterior. Consultar el 6YTQT en la sección de accesorios.

Opciones:

- Modelo para 3 cables de calefacción sin cable de suministro de energía
- Modelo para un cable de calefacción y 2 cables de suministro de energía.

Consúltenos para conocer los números de pieza de modelos simplificados con solo una dimensión de junta de glándulas de cable para cable redondo y cables planos, etiqueta personalizada y conjunto específico de accesorios para montaje en tubería (versiones OEM).

Números de parte principales

(Estos modelos incluyen 2 pequeñas lengüetas metálicas para montaje en superficie de tubería*).

Números de pieza	Juntas en lado A**	Juntas en lado B**	Juntas en lado C**
Y270PFF0000000SO	Junta de silicona para cable redondo de diámetro máximo de 8 mm.	Junta de silicona para cable oblongo tamaño máx. 13 x 6 mm.	Junta de silicona para cable oblongo tamaño máx. 13 x 6 mm.
Y270KNN0000000SO	Junta de NBR para cable redondo de diámetro máximo de 8 mm.	Sello NBR para cable oblongo de tamaño máximo 13 x 6 mm.	Junta de NBR para cable oblongo tamaño máx. 13 x 6 mm
Y270PSS0000000SO	Junta de silicona para cable redondo de diámetro máximo de 8 mm.	Conjunto de sellos de silicona para cables oblongos de tamaño máximo 9,5 x 6; 11 x 3,5; 13 x 6 y 14,2 x 9,2 mm.	Conjunto de sellos de silicona para cables oblongos de tamaño máximo 9,5 x 6; 11 x 3,5; 13 x 6 y 14,2 x 9,2 mm.
Y270KXX0000000SO	Junta de NBR para cable redondo de diámetro máximo de 8 mm.	Conjunto de sellos NBR para cables oblongos de tamaño máximo 9,5 x 6; 11 x 3,5; 13 x 6 y 14,2 x 9,2 mm.	Conjunto de sellos NBR para cables oblongos de tamaño máximo 9,5 x 6; 11 x 3,5; 13 x 6 y 14,2 x 9,2 mm.

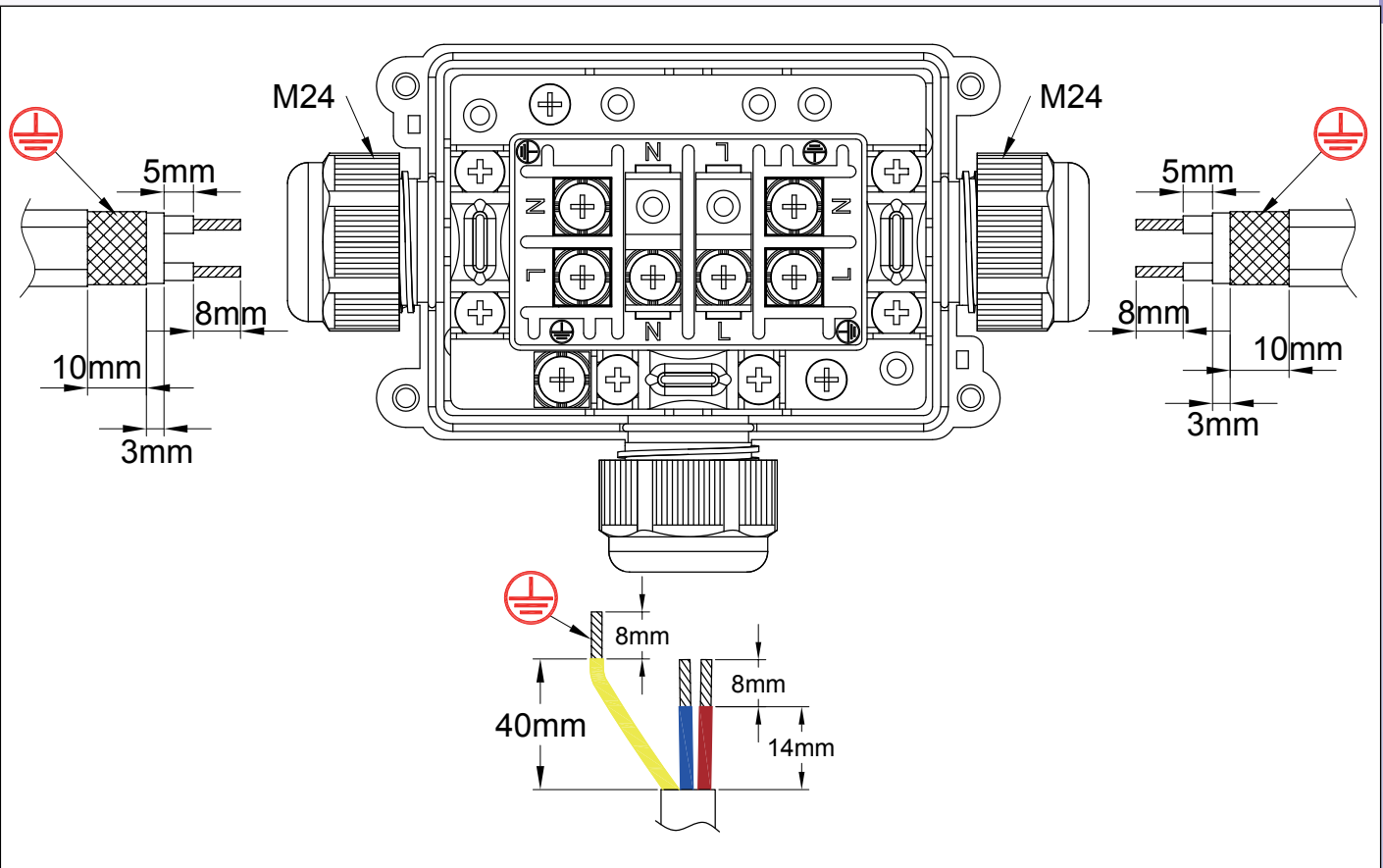
* Modelos sin las 2 pequeñas lengüetas, reemplace OSO por 000 en el número de pieza.

** Juntas de silicona recomendadas para temperaturas ambientales superiores a 80 °C.

Debido a la mejora constante de nuestros productos, los dibujos, descripciones y características utilizadas en estas fichas técnicas son solo orientativos y pueden ser modificados sin previo aviso

Caja de distribución de 3 vías en forma de "T" para cables de control de temperatura, sin termostato, para cables tradicionales o autorreguladores

Dimensiones de pelado de cables redondos y oblongos



Pasos de ensamblaje de cables autorregulables

(Más detalles sobre los diferentes métodos de preparación de terminaciones para varios tipos de cables están disponibles en la introducción técnica).

<p>1 : Después de seleccionar la junta de glándulas de cable del tamaño recomendado para el tipo de cable, pase el cable de calefacción a través de la tuerca de glándulas de cable y su junta</p>	<p>2 : Pelar el revestimiento exterior del cable de calefacción hasta la longitud requerida.</p>
<p>3 : Corte la trenza al tamaño solicitado.</p>	<p>4 : Pelar la cubierta aislante alrededor de la parte calefactora a la longitud requerida.</p>

Caja de distribución de 3 vías en forma de "T" para cables de control de temperatura, **sin termostato**, para **cables tradicionales o autorreguladores**

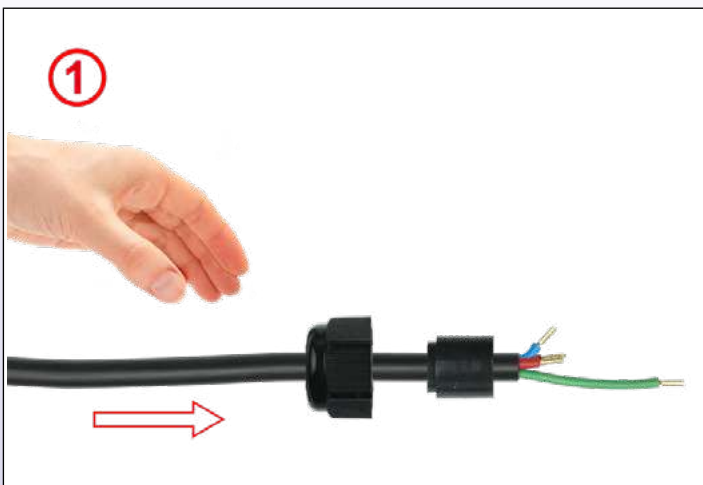


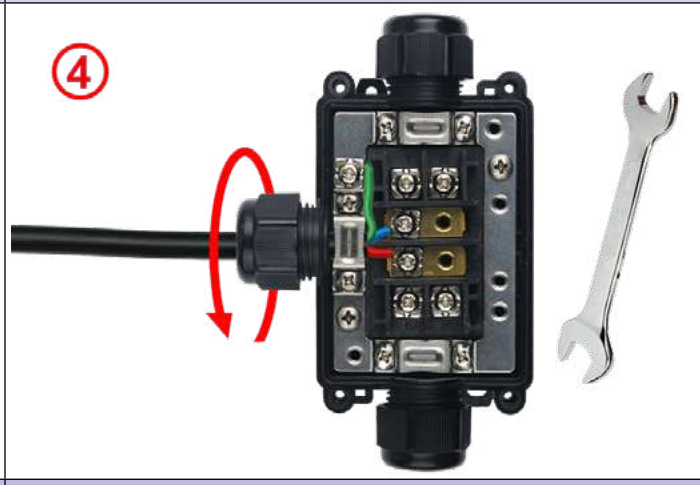


<p>5 : Corte la parte calefactora entre los dos cables de bus hasta la longitud requerida.</p>	<p>6 : Despoje los dos cables de bus a la longitud requerida</p>
<p>7 : Si es necesario, corte los cables de bus despojados a la longitud</p>	<p>8 : Desatornille y retire la arandela, desatornille y retire los tornillos de terminal si es necesario, luego pase el cable a través de la glándula de cable.</p>
<p>9 : Coloque el cable de bus y la trenza en el lugar donde serán apretados. Apriete los tornillos de la regleta de terminales en los cables de bus. Par recomendado: 1.2 Nm.</p>	<p>10 : Vuelva a colocar la arandela y apriétela en la trenza metálica. Par de apriete recomendado: 1,2 Nm.</p>
<p>11 : Deslizar la junta de cable plano en la glándula de cable y apriete la tuerca. Par de apriete máximo: 3 Nm. Conecte cualquier otro cable y cierre la tapa.</p>	

Debido a la mejora constante de nuestros productos, los dibujos, descripciones y características utilizadas en estas fichas técnicas son solo orientativos y pueden ser modificados sin previo aviso

Caja de distribución de 3 vías en forma de "T" para cables de control de temperatura, **sin termostato**, para **cables tradicionales o autorreguladores**

Pasos de ensamblaje de cable redondo

	
<p>1 : Retirar el aislamiento exterior en el cable redondo según lo solicite el dibujo. Eventualmente, crimpado de zapatas de cable. Deslizar la tuerca de glándulas de cable en el cable. Seleccione la junta compatible con el diámetro y deslícela en el cable.</p>	<p>2 : Coloque los cables neutro, de línea y tierra dentro de los terminales roscados y apriételos. Par de apriete recomendado: 1,2 Nm.</p>
	
<p>3 : Apriete el tornillo de la arandela. Par recomendado de apriete: 1,6 Nm.</p>	<p>4 : Deslizar la junta de cable redondo en la glándula de cable y apriete la tuerca. Par de apriete máximo: 3 N.m.</p>

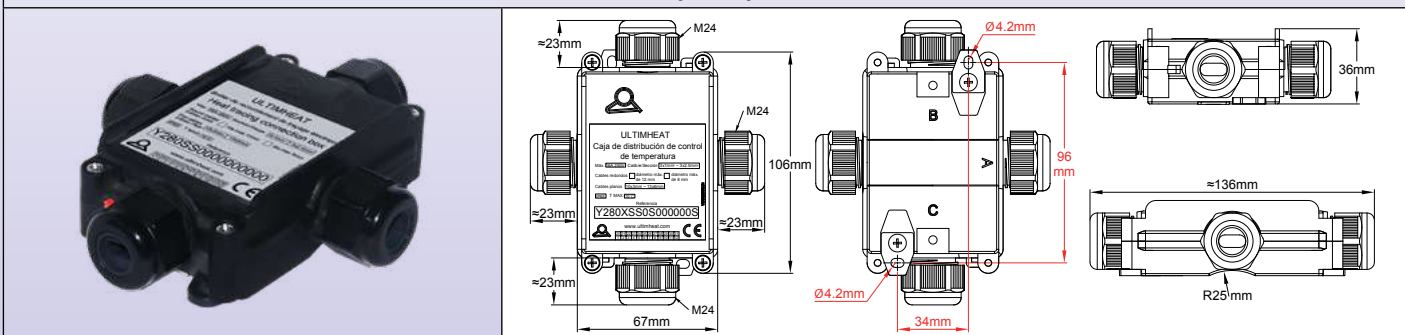
Debido a la mejora constante de nuestros productos, los dibujos, descripciones y características utilizadas en estas fichas técnicas son solo orientativos y pueden ser modificados sin previo aviso

Caja de distribución de 4 vías cruzadas para cables de control de temperatura, sin termostato, para cables tradicionales o autorreguladores

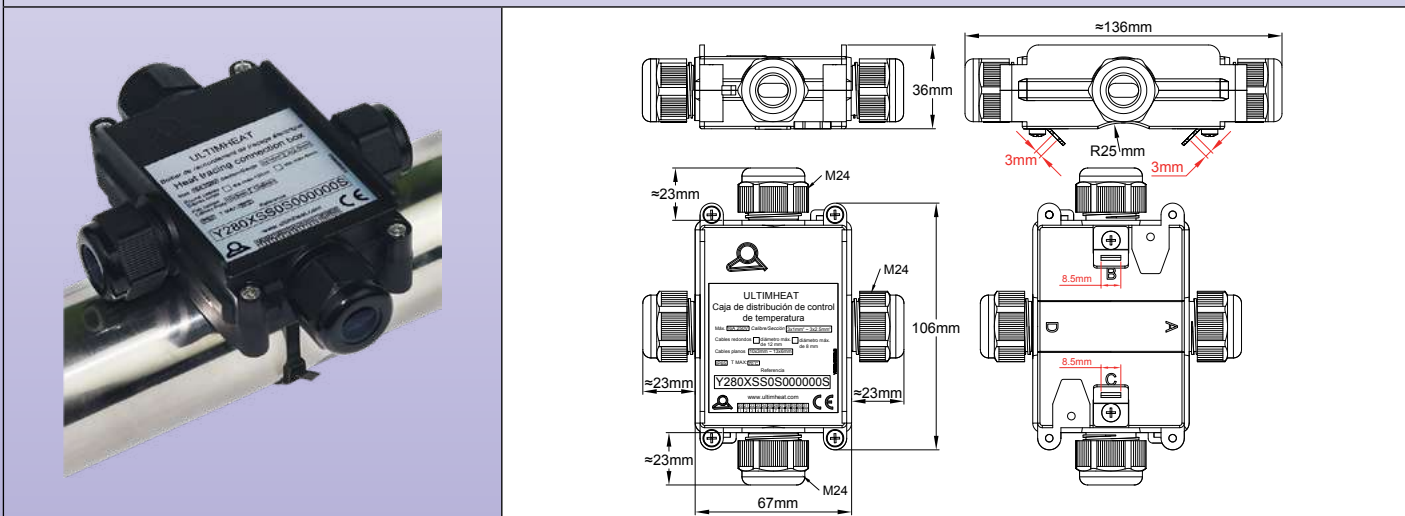


4 vías cruzadas	Terminales roscados y arandela cuadrada	Calibre del cable	Diámetro de cables	RoHS REACH	Tipo
		1 ~ 2,5 mm ²			Y28

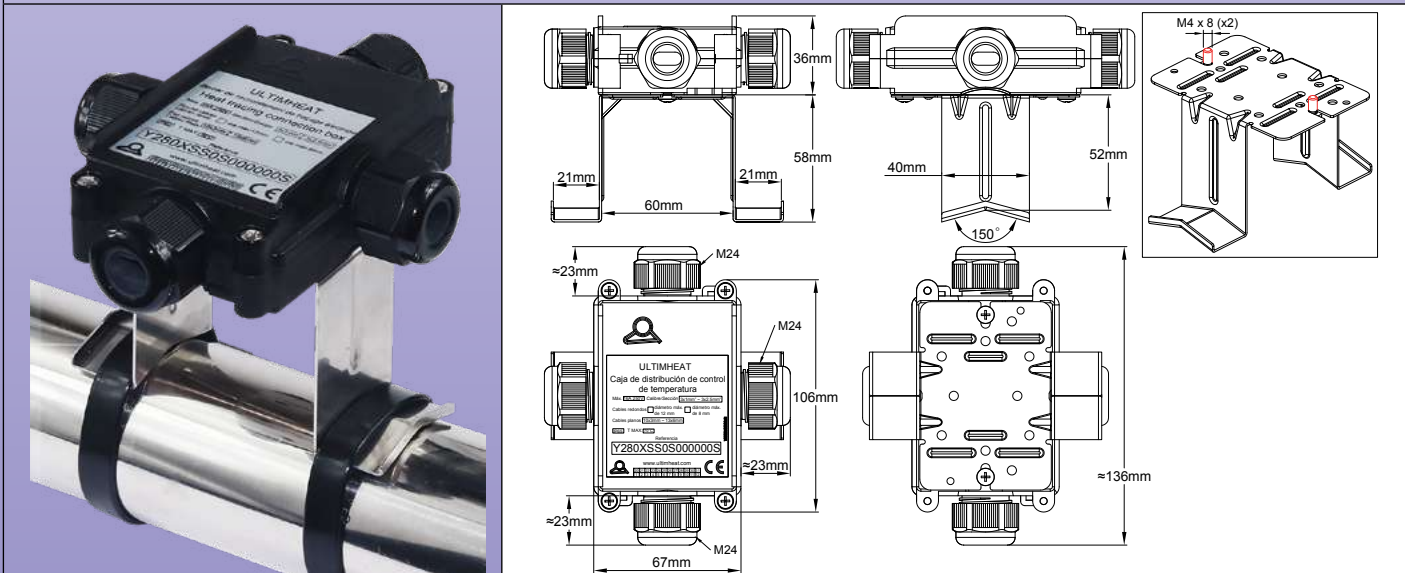
Montaje en pared



Montaje en superficie de tubería



Montaje con desplazamiento de 50 mm para tuberías con aislamiento térmico (accesorio opcional)



Debido a la mejora constante de nuestros productos, los dibujos, descripciones y características utilizadas en estas fichas técnicas son solo orientativos y pueden ser modificados sin previo aviso

Caja de distribución de 4 vías cruzadas para cables de control de temperatura, sin termostato, para cables tradicionales o autorreguladores



Aplicaciones

Esta caja se utiliza para conectar **un cable de suministro de energía a 3 cables de calefacción**, o para asegurar la continuidad de un cable de suministro de energía entre varias cajas, y conectar un solo cable de calefacción en cada caja.

Se puede montar en una superficie plana o en una tubería.

Las regletas son fácilmente accesibles y la **conexión es sencilla, incluso para cables planos autorreguladores con trenza de protección metálica.**

Características principales

Material: Poliamida 6 negra, 96 mm x 67 mm x 36 mm (Las glándulas de cable no están incluidos). Excelente resistencia a los rayos UV.

Grado de impermeabilidad: IP65.

Montaje: 2 soportes de montaje en pared desmontables, distancia entre orificios 96 mm. También es posible el montaje en tubería con brida de cable y 2 pequeñas lengüetas metálicas atornilladas en el lado trasero.

Terminales:

- Terminales roscados con arandelas cuadradas dentadas captivas que aceptan conductores trenzados o rígidos.
- El apriete mecánico del cable está asegurado por una arandela metálica atornillada, utilizable en cable redondo o plano.

Esta arandela patentada también asegura la puesta a tierra de la trenza metálica de los cables de calefacción.

- Calibre del cable: 3 x 1 mm² a 3 x 2,5 mm².

- Intensidad máxima permitida: 16 A 250 V.

Salida de cables: con glándulas de cable M24, con juntas de NBR de 70 shore (Disponible en silicona bajo pedido).

- **Diámetro máximo de los cables redondos:** 8; 12 o 14 mm dependiendo de las juntas instaladas.

- **Tamaños límite de cables oblongos:**

- de 8 x 5 a 9,5 x 6 mm

- de 9,5 x 2,5 a 11 x 3,5 mm

- de 11 x 4 a 13 x 6 mm

- de 12,5 x 8 a 14,2 x 9,2 mm

Para obtener más información sobre las posibilidades de apriete en cables redondos y oblongos, consulte la página del catálogo sobre glándulas de cable de cable 6YTP.

Inviolabilidad: La caja puede recibir uno o dos precintos (entregados con 5 precintos rojos).

Sellado: suministrado con 5 bridas de plástico rojas para usar en los orificios de sellado.

Montaje fácil: El montaje se realiza con acceso completo a los terminales cuando se retira la tapa. El montaje en pared o tubería se puede hacer con la tapa retirada o montada.

Accesorio: Soporte de acero inoxidable para montaje desplazado en tubería con un grosor de aislamiento de hasta 50 mm. Puede atornillarse en los dos hilos M4 en la parte posterior. Consultar los tipos 6YTP en la sección de accesorios.

Opciones:

- Versión para 4 cables de calefacción sin cable de suministro de energía.

- Versión para 2 cables de calefacción y 2 cables de suministro de energía.

- Versión con tres glándulas de cable, para 2 cables de calefacción y 1 cable de suministro de energía (corresponde al modelo Y70 girado 90° con respecto a la tubería).

Consúltenos para conocer los números de pieza de modelos simplificados con solo una dimensión de junta de glándulas de cable para cable redondo y cables planos, etiqueta personalizada y conjunto específico de accesorios para montaje en tubería (versiones OEM).

Números de parte principales

(Estos modelos incluyen 2 pequeñas lengüetas metálicas para montaje en superficie de tubería*).

Números de pieza	Juntas en lado A**	Juntas en lado B**	Juntas en lado C**	Juntas en lado D**
Y280PFFF000000S0	Junta de silicona para cable redondo de diámetro máximo de 8 mm.	Junta de silicona para cable oblongo tamaño máx. 13 x 6 mm.	Junta de silicona para cable oblongo tamaño máx. 13 x 6 mm.	Sello de silicona para cable oblongo de tamaño máximo 13 x 6 mm
Y280KNNN000000S0	Junta de NBR para cable redondo de diámetro máximo de 8 mm.	Sello NBR para cable oblongo de tamaño máximo 13 x 6 mm.	Sello NBR para cable oblongo de tamaño máximo 13 x 6 mm.	Junta de NBR para cable oblongo tamaño máx. 13 x 6 mm
Y280PSSS000000S0	Junta de silicona para cable redondo de diámetro máximo de 8 mm.	Conjunto de sellos de silicona para cables oblongos de tamaño máximo 9,5 x 6; 11 x 3,5; 13 x 6 y 14,2 x 9,2 mm.	Conjunto de sellos de silicona para cables oblongos de tamaño máximo 9,5 x 6; 11 x 3,5; 13 x 6 y 14,2 x 9,2 mm.	Conjunto de sellos de silicona para cables oblongos de tamaño máximo 9,5 x 6; 11 x 3,5; 13 x 6 y 14,2 x 9,2 mm.
Y280KXXX000000S0	Junta de NBR para cable redondo de diámetro máximo de 8 mm.	Conjunto de sellos NBR para cables oblongos de tamaño máximo 9,5 x 6; 11 x 3,5; 13 x 6 y 14,2 x 9,2 mm.	Conjunto de sellos NBR para cables oblongos de tamaño máximo 9,5 x 6; 11 x 3,5; 13 x 6 y 14,2 x 9,2 mm.	Conjunto de sellos NBR para cables oblongos de tamaño máximo 9,5 x 6; 11 x 3,5; 13 x 6 y 14,2 x 9,2 mm.

* Modelos sin las 2 pequeñas lengüetas, reemplace OS0 por 000 en el número de pieza.

** Juntas de silicona recomendadas para temperaturas ambientales superiores a 80 °C.

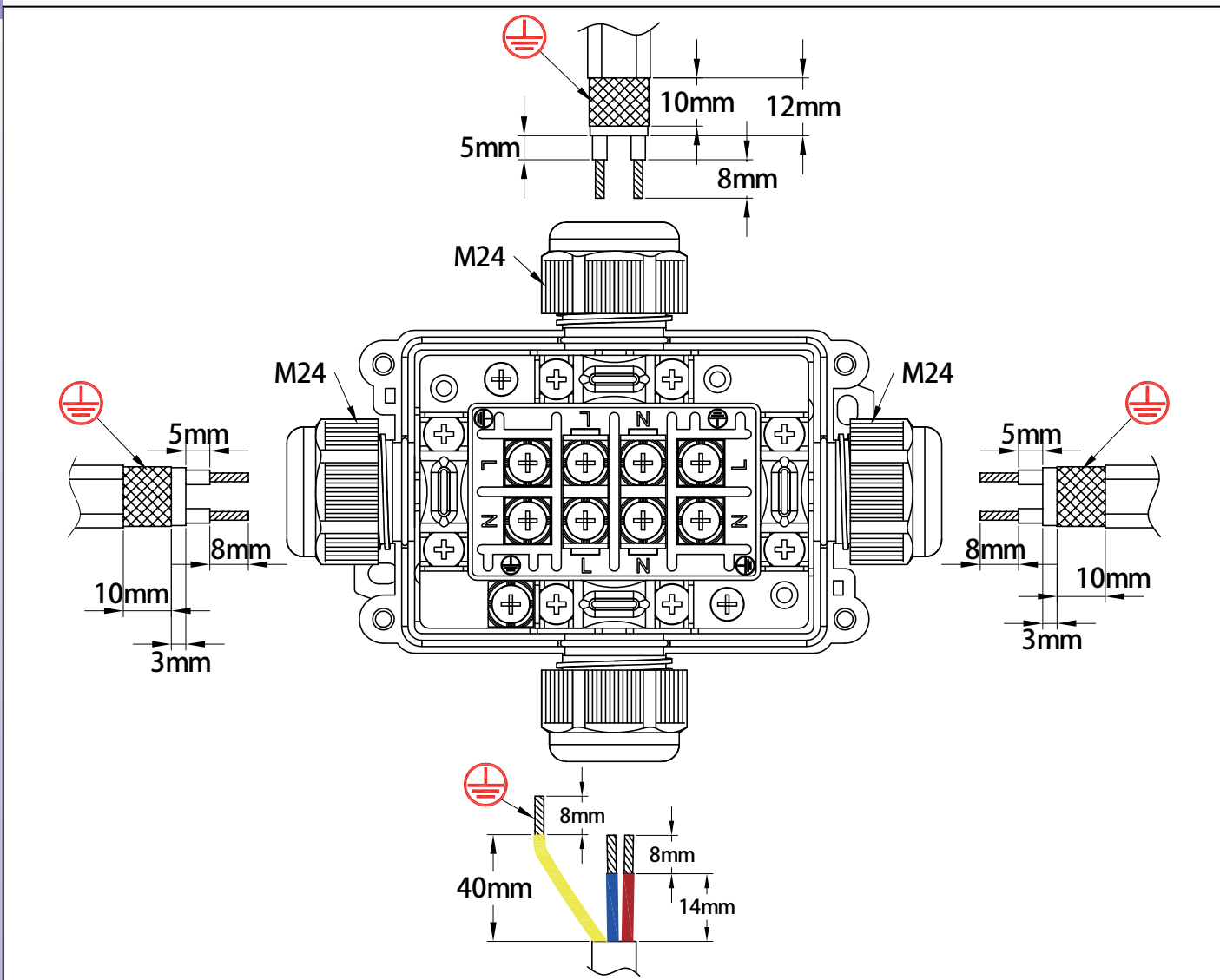
Referencia:

- **Y280SS** (Incluye un conjunto de juntas para cables redondos, 3 conjuntos de juntas para cables oblongos y 2 pequeñas lengüetas metálicas para montaje en superficie de tubería).

Caja de distribución de 4 vías cruzadas para cables de control de temperatura, **sin termostato**, para **cables tradicionales o autorreguladores**



Dimensiones de pelado de cables redondos y oblongos



Debido a la mejora constante de nuestros productos, los dibujos, descripciones y características utilizadas en estas fichas técnicas son solo orientativos y pueden ser modificados sin previo aviso

Caja de distribución de 4 vías cruzadas para cables de control de temperatura, sin termostato, para cables tradicionales o autorreguladores



Pasos de ensamblaje de cables autorregulables

(Más detalles sobre los diferentes métodos de preparación de terminaciones para varios tipos de cables están disponibles en la introducción técnica).

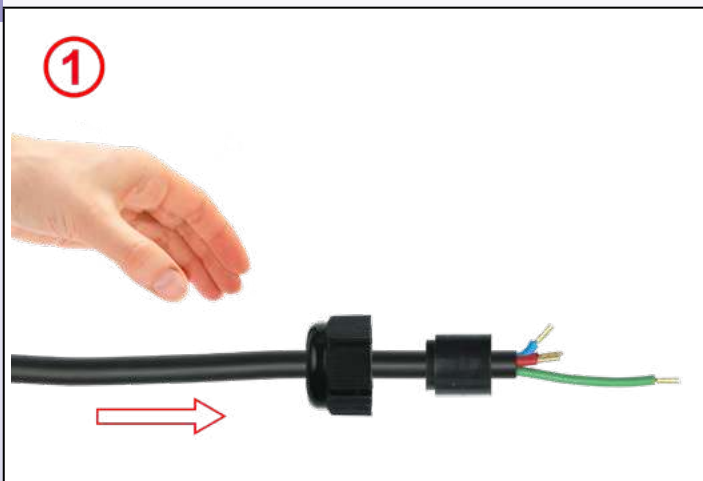
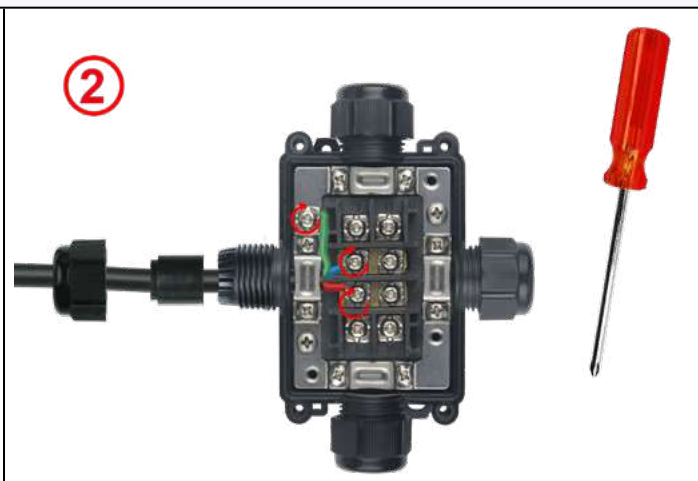


<p>1</p>	<p>2</p>
<p>1 : Después de seleccionar la junta de glándulas de cable del tamaño recomendado para el tipo de cable, pase el cable de calefacción a través de la tuerca de glándulas de cable y su junta.</p>	<p>2 : Pelar el revestimiento exterior del cable de calefacción hasta la longitud requerida.</p>
<p>3</p>	<p>4</p>
<p>3 : Corte la trenza al tamaño solicitado.</p>	<p>4 : Pelar la cubierta aislante alrededor de la parte calefactora a la longitud requerida.</p>
<p>5</p>	<p>6</p>
<p>5 : Corte la parte calefactora entre los dos cables de bus a la longitud requerida.</p>	<p>6 : Pelar los dos cables de bus por encima de la longitud requerida.</p>
<p>7</p>	<p>8</p>
<p>7 : Si es necesario, corte los cables de bus pelados a la longitud correcta.</p>	<p>8 : Desatornille y retire la arandela, desatornille y retire los tornillos de terminal si es necesario, luego pase el cable a través de la glándula de cable.</p>
<p>9</p>	<p>10</p>
<p>9 : Coloque el cable de bus y la trenza en el lugar donde serán apretados. Apriete los tornillos de la regleta de terminales en los cables de bus. Par recomendado: 1.2 Nm.</p>	<p>10 : Vuelva a colocar la arandela y apriétela en la trenza metálica. Par de apriete recomendado: 1,2 Nm.</p>
<p>11</p>	
<p>11 : Deslizar la junta de cable plano en la glándula de cable y apriete la tuerca. Par de apriete máximo: 3 Nm. Conecte cualquier otro cable y cierre la tapa.</p>	

Debido a la mejora constante de nuestros productos, los dibujos, descripciones y características utilizadas en estas fichas técnicas son solo orientativos y pueden ser modificados sin previo aviso

Caja de distribución de 4 vías cruzadas para cables de control de temperatura, **sin termostato**, para **cables tradicionales o autorreguladores**



Pasos de ensamblaje de cable redondo


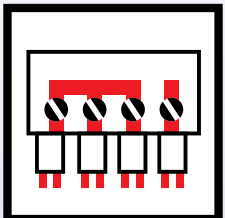
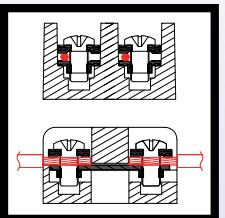
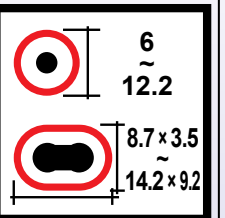
<p>①</p> 	<p>②</p> 
<p>1 : Retirar el aislamiento exterior en el cable redondo según lo solicite el dibujo. Eventualmente, crimpado de zapatas de cable. Deslizar la tuerca de glándulas de cable en el cable. Seleccione la junta compatible con el diámetro y deslícela en el cable.</p>	<p>2 : Coloque los cables de línea, neutro y tierra dentro de los terminales roscados y apriételos. Par de apriete recomendado: 1,2 Nm.</p>
<p>③</p> 	<p>④</p> 
<p>3 : Apriete el tornillo de la arandela. Par recomendado de apriete: 1,6 Nm.</p>	<p>4 : Deslizar la junta de cable redondo en la glándula de cable y apriete la tuerca. Par de apriete máximo: 3 N.m.</p>

Debido a la mejora constante de nuestros productos, los dibujos, descripciones y características utilizadas en estas fichas técnicas son solo orientativos y pueden ser modificados sin previo aviso

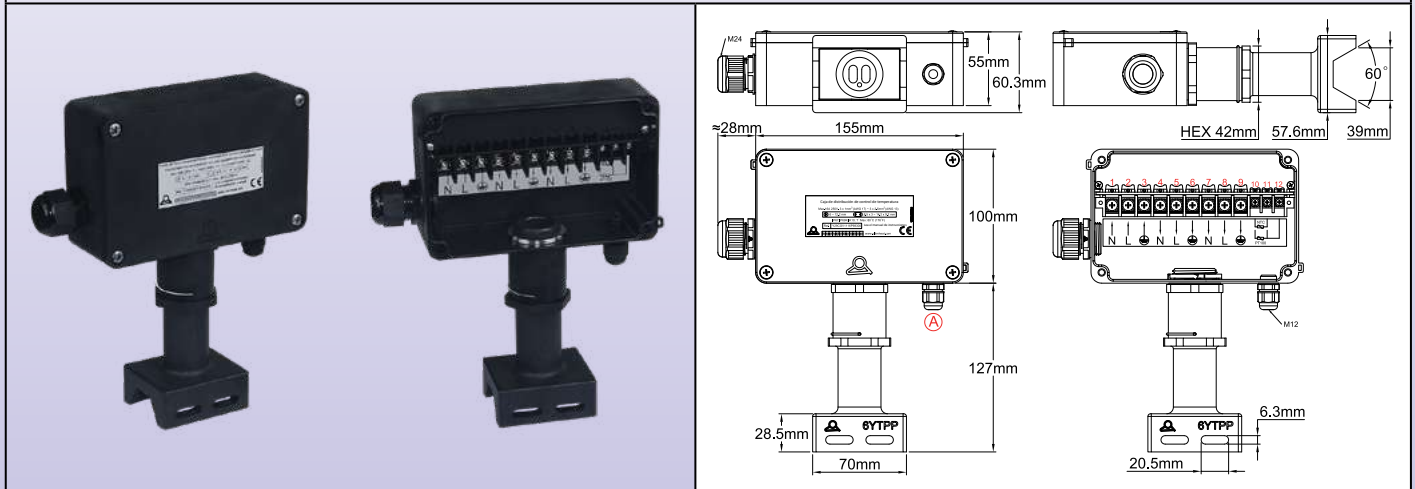
Caja de distribución, con pata de montaje en tubería, para cables de control de temperatura, para **dos cables tradicionales o autorregulables, un cable de suministro de energía y un cable de sensor de temperatura**



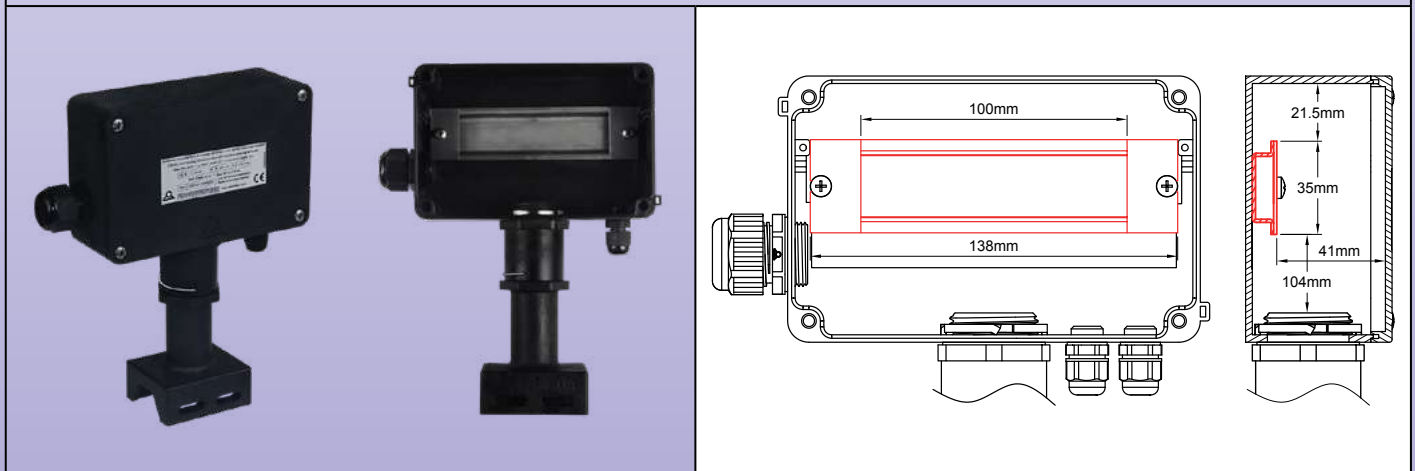
Debido a la mejora constante de nuestros productos, los dibujos, descripciones y características utilizadas en estas fichas técnicas son solo orientativos y pueden ser modificados sin previo aviso

4 vías paralelas	Terminales roscados y arandela cuadrada	Calibre del cable	Diámetro de cables		<div style="background-color: yellow; text-align: center; padding: 10px;"> Y29C & Y29D </div>
		$9 \times 1 \sim 2,5 \text{ mm}^2$ $+ 3 \times 0,5 \sim 1,5 \text{ mm}^2$			

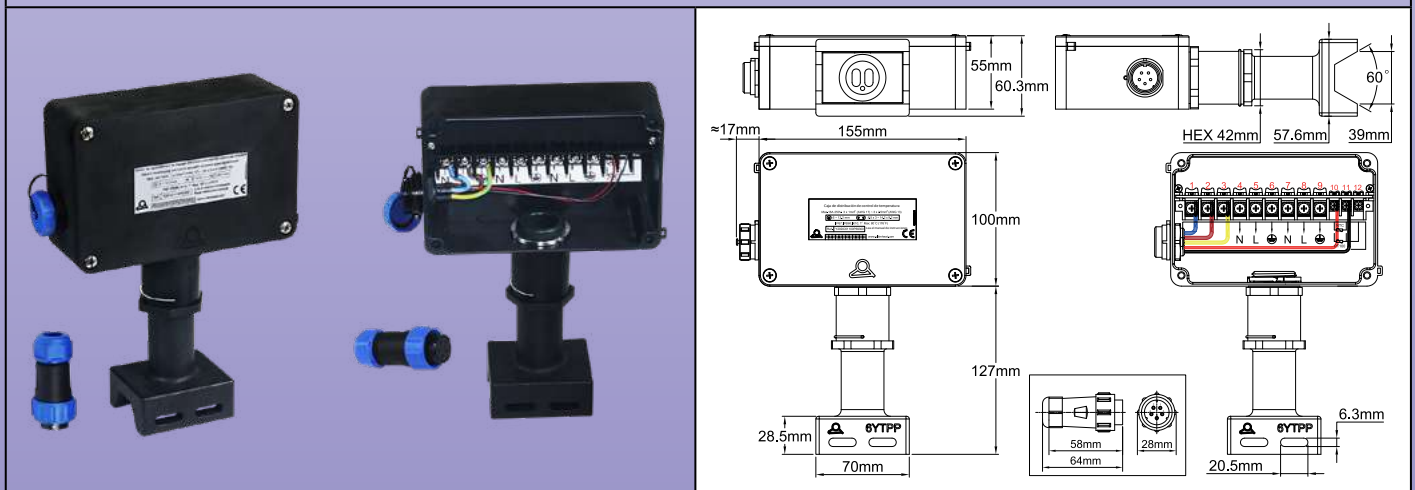
Con glándulas de cable M24 y M12 (Y29C) y bloque de conexión incorporado



Con glándulas de cable M24 y M12 (Y29C) y riel DIN para bloques de conexión del cliente



Con conector de 5 vías (Y29D)



Caja de distribución, con pata de montaje en tubería, para cables de control de temperatura, para **dos cables tradicionales o autorregulables, un cable de suministro de energía y un cable de sensor de temperatura**



Debido a la mejora constante de nuestros productos, los dibujos, descripciones y características utilizadas en estas fichas técnicas son solo orientativos y pueden ser modificados sin previo aviso



Ejemplo de conexión con conector en una caja de control de temperatura electrónica



Ejemplo de conexión mediante glándulas de cable en una caja de control de temperatura electrónica



Ejemplo de conexión con un termostato electrónico de ambiente tipo 6F62NC montado en la pared.



Ejemplo de montaje en el lado trasero de un termostato mecánico de bulbo y capilar para medición de la temperatura de la tubería



Ejemplo de montaje de un termostato de disco anticongelante tipo 49JB en un orificio de diámetro 20 mm hecho en un lado lateral.



Ejemplo de montaje del sensor de temperatura tipo TSJ en un orificio de diámetro 20 mm hecho en un lado lateral.

Aplicaciones

Esta caja permite conectar un **cable de suministro de energía a 2 cables de calefacción**. También permite la conexión de los conductores del cable del sensor de temperatura. **El montaje en un pie cilíndrico permite una simple perforación del aislamiento térmico de la tubería y su funda protectora mediante un simple orificio de 50 mm de diámetro**. El pie puede colocarse al mismo tiempo que el sensor de temperatura y los cables calefactores, y permanece en espera durante la instalación del aislamiento y la funda protectora. La caja de distribución se puede montar cuando se completen estas operaciones, y los cables se pueden conectar en ese momento.

Las regletas son fácilmente accesibles y la **conexión es sencilla, incluso para cables planos autorreguladores con trenza de protección metálica**.

Caja de distribución, con pata de montaje en tubería, para cables de control de temperatura, para dos cables tradicionales o autorregulables, un cable de suministro de energía y un cable de sensor de temperatura



Características principales

Material: : Poliamida 66 negra, 160 mm × 100 mm × 60 mm (Las glándulas de cable no están incluidos). Excelente resistencia a los rayos UV.

Grado de impermeabilidad: IP66, IP69K (Soporta lavado con agua caliente a presión).

Resistencia al impacto: IK10 (máxima), excepto glándulas de cable y conector.

Montaje: Está fabricada con un pie central en PPS resistente a la temperatura, que se monta en la tubería con dos bridas de nylon o dos abrazaderas de manguera metálicas. La distancia entre la carcasa y la tubería es de 110 a 120 mm (Varía según el diámetro de la tubería).

Regleta: Todos los terminales están equipados con tornillos con arandelas cuadradas resistentes a las vibraciones, lo que permite la sujeción de todo tipo de conductores, flexibles o rígidos. **Los puentes de conexión entre los terminales están precableados e invisibles.**

- Secciones admisibles: De 1 mm² a 2,5 mm² en los terminales de conexión de los cables de suministro de energía y los cables de calefacción; De 0,5 mm² a 1,5 mm² en los terminales para el sensor de temperatura.

- Corriente máxima admisible: 16 A 250 V

Entrada de suministro de energía:

3 soluciones posibles

- 1) Mediante glándulas de cable M24, con junta NBR de 70 Shore (Posibilidad de silicona bajo pedido).

Diámetro máximo de cable: 6; 8 o 12,2 mm según la junta instalada. (Viene con un juego de 3 juntas que cubren los diferentes rangos de diámetros).

- 2) Mediante conector estanco de 5 vías (3 vías para conductores de suministro de energía y 2 vías para el sensor de temperatura)

- 3) Mediante glándulas de cable M25 (disponible bajo pedido).

Entrada del cable del sensor de temperatura, proveniente del sistema de control de temperatura:

2 soluciones posibles

- A través del conector de 5 vías (ver arriba).

- Mediante glándulas de cable M12.

Salida de cables de calefacción: A través del pie central, con sellos de silicona.

- Dimensiones límite de cables planos:

- de 8 × 5 a 9,5 × 6 mm

- de 9,5 × 2,5 a 11 × 3,5 mm

- de 11 × 4 a 13 × 6 mm

(Incluye un juego de 3 accesorios que cubren las diferentes dimensiones).

Para obtener más información sobre los diferentes sellos utilizados, consulte la página del catálogo sobre los pies de montaje en tubería 6YTPP.

Salida de conductor de sensor de temperatura:

- Dos soluciones posibles

- 1) A través del pie central, que tiene un paso para cables de 2,8 a 3 mm, tamaño habitual para NTC, Pt100 y termopares.

- 2) Mediante glándulas de cable M12

Inviolabilidad: La caja puede recibir uno o dos precintos (Viene con 5 precintos rojos)

Montaje fácil: El montaje se realiza con la tapa abierta, con un amplio acceso.

Compatibilidad: En su lado posterior, esta caja tiene inserciones roscadas M4 para montar termostatos mecánicos de las series Y0D8, Y0D9, Y0A8, Y0A9, Y0D9 (ver otras páginas de este catálogo), permitiendo la medición de la temperatura ambiente o de la temperatura superficial de la tubería.

Variante estándar: Sustitución del bloque de conexión por un riel DIN para bloques de conexión del cliente.

Opciones:

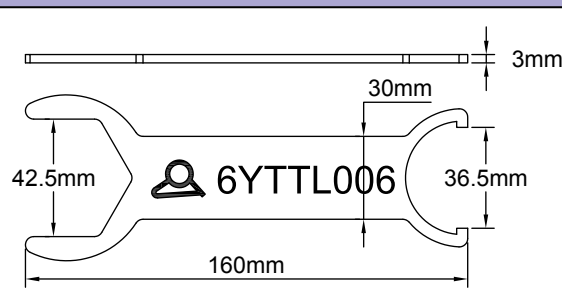
- Rosca M20 × 1,5 adicional para termostato de disco anticongelante o incorporación de sensor de temperatura ambiente.

- Caja vacía sin regleta y sin riel DIN.

- Caja sin perforaciones ni glándulas de cable ni hilos de pie.

Consultar los números de pieza de los modelos simplificados con solo una dimensión de junta de glándulas de cable para cable redondo y cables planos y etiqueta personalizada (versiones OEM).

Llave para montaje de pie (se debe pedir por separado)

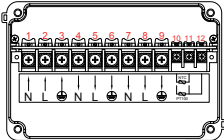
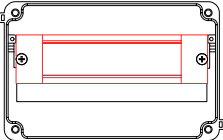


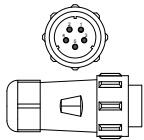




6YTTL06

Caja de distribución, con pata de montaje en tubería, para cables de control de temperatura, para **dos cables tradicionales o autorregulables, un cable de suministro de energía y un cable de sensor de temperatura**



Referencias principales (pie de 1" incluido)

Referencias		Glándulas de cable M24	Glándulas de cable M12	Conector de 5 vías	Sello de pierna con cruce de sensor de temperatura*	Sello de pierna sin cruce de sensor de temperatura*
Bloque de conexión incorporado	Riel DIN					
						
Y29CGYS300P6930	Y29CGYS300P6DN0	1	0	0	1	0
Y29CGYS316P6930	Y29CGYS316P6DN0	1	1	0	1	0
Y29EGYS326P6930	Y29EGYS326P6DN0	1	2	0	1	0
Y29DC6S300P6930	Y29DC6S300P6DN0	0	0	1	1	0
Y29DC6S316P6930	Y29DC6S316P6DN0	0	1	1	1	0
Y29CGYT300P6930	Y29CGYT300P6DN0	1	0	0	0	1
Y29CGYT316P6930	Y29CGYT316P6DN0	1	1	0	0	1
Y29EGYT326P6930	Y29EGYT326P6DN0	1	2	0	0	1
Y29DC6T300P6930	Y29DC6T300P6DN0	0	0	1	0	1
Y29DC6T316P6930	Y29DC6T316P6DN0	0	1	1	0	1

* Suministrado con un juego de 3 sellos que cubren las dimensiones principales de cables de calefacción oblongos y un tapón de paso de cable si utiliza un solo cable de calefacción

Debido a la mejora constante de nuestros productos, los dibujos, descripciones y características utilizadas en estas fichas técnicas son solo orientativos y pueden ser modificados sin previo aviso

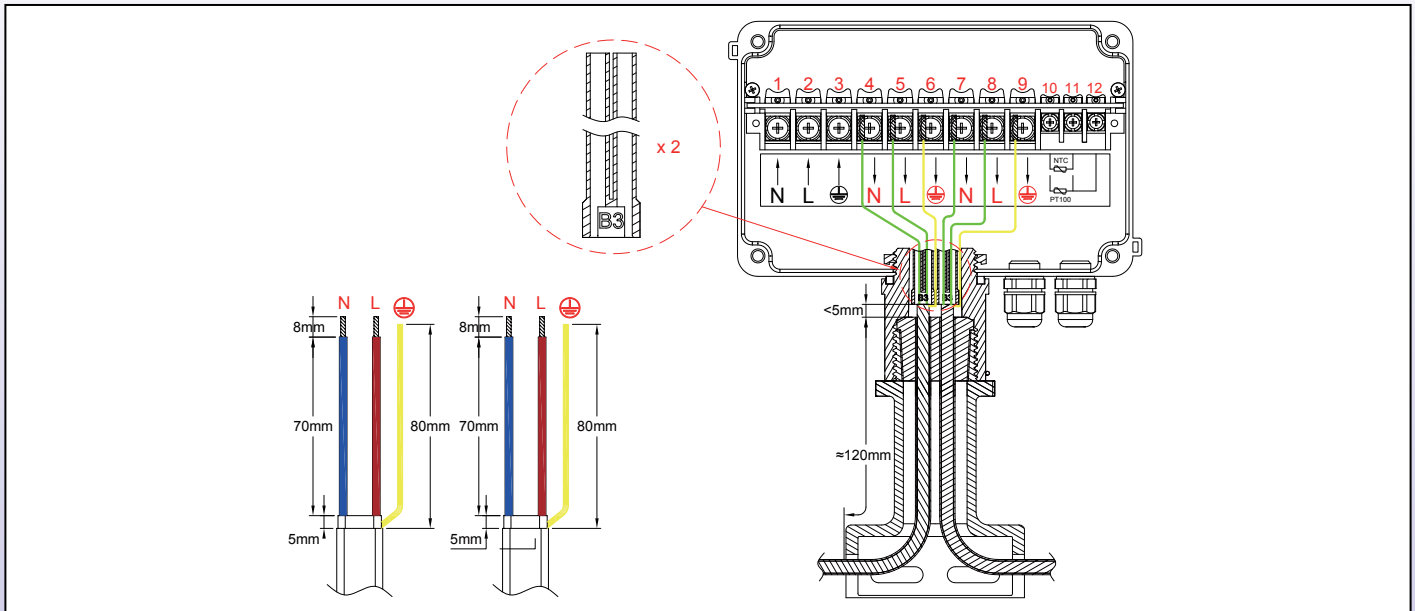
Caja de distribución, con pata de montaje en tubería, para cables de control de temperatura, para **dos cables tradicionales o autorregulables, un cable de suministro de energía y un cable de sensor de temperatura**



Dimensiones de pelado de cables de calefacción *.

(Instrucciones más detalladas disponibles en la introducción técnica).

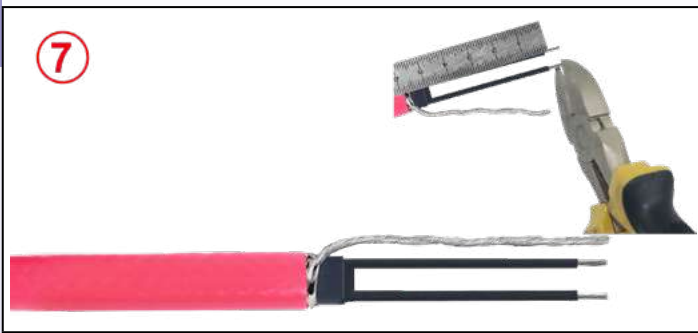
* : Estas dimensiones pueden cambiar en modelos con riel DIN y bloque de conexión del cliente.



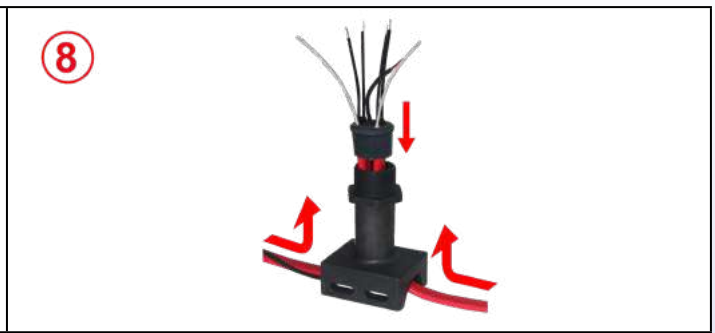
Pasos de ensamblaje de cables autorregulables

<p>1</p>	<p>2</p>
<p>1 : Corte el cable, retire la cubierta externa a la longitud solicitada.</p>	<p>2 : Desenredar la trenza en toda esta longitud con una herramienta de bordes redondeados o un destornillador. (Para obtener más detalles sobre este paso #2, lea la introducción técnica).</p>
<p>3</p>	<p>4</p>
<p>3 : Gire la trenza para formar un cable redondo.</p>	<p>4 : Retirar el aislamiento eléctrico del cable en la longitud requerida.</p>
<p>5</p>	<p>6</p>
<p>5 : Corte y retire la sección calefactora entre los dos cables de bus en la longitud solicitada.</p>	<p>6 : Pele el plástico semiconductor restante en los extremos de los cables de bus a la longitud solicitada.</p>

Caja de distribución, con pata de montaje en tubería, para cables de control de temperatura, para dos cables tradicionales o autorregulables, un cable de suministro de energía y un cable de sensor de temperatura



7 : Corte los cables de bus pelados y el cable de tierra a la longitud solicitada.



8 : Coloque el pie sobre los cables de calefacción y sobre el cable del sensor de temperatura, extrayéndolos desde arriba, luego deslice la junta sobre los cables. La cubierta aislante exterior debe sobresalir de la junta de goma.



9 : Vierta silicona RTV dentro del orificio principal de la bota de silicona.



10 : Llene la boca de la cubierta de silicona con resina de silicona (RTV). Deslizar la cubierta sobre los conductores de los cables de calefacción, dejando el conductor de tierra afuera. Estas cubiertas también pueden ser reemplazadas por un tubo termorretráctil.



11 : Comprima el sello al atornillar la parte superior del pie. Al completar el apriete, un pequeño resorte bloquea el conjunto (Para desmontar, es necesario quitar este pequeño resorte semicircular).



12 : Coloque la junta en el rebaje superior del pie, luego la caja encima. Oriente la carcasa según la posición deseada, luego coloque y apriete la tuerca dentada hasta que quede bloqueada.



13 : Conecte los conductores y el sensor de temperatura según el diagrama de cableado. Conecte el cable de suministro de energía. Cierre la caja de control.

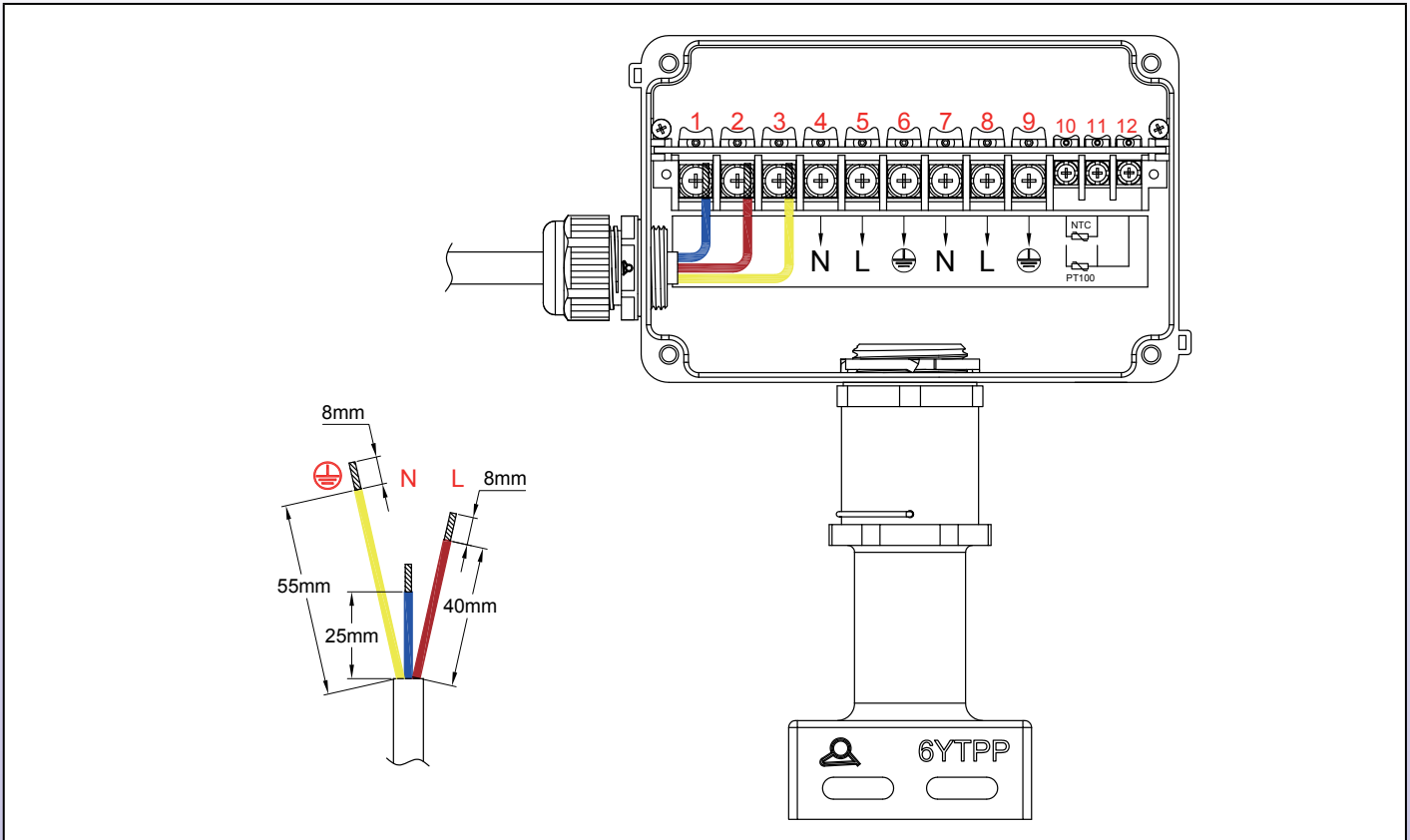
Debido a la mejora constante de nuestros productos, los dibujos, descripciones y características utilizadas en estas fichas técnicas son solo orientativos y pueden ser modificados sin previo aviso

Caja de distribución, con pata de montaje en tubería, para cables de control de temperatura, para **dos cables tradicionales o autorregulables, un cable de suministro de energía y un cable de sensor de temperatura**



Dimensiones de pelado del cable de suministro de energía.

(Estas dimensiones pueden cambiar en modelos con riel DIN y bloque de conexión del cliente)



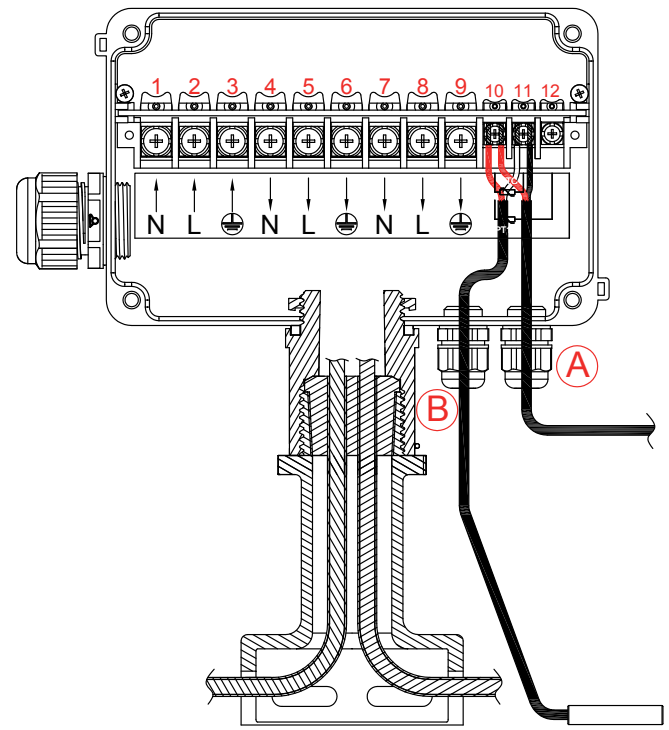
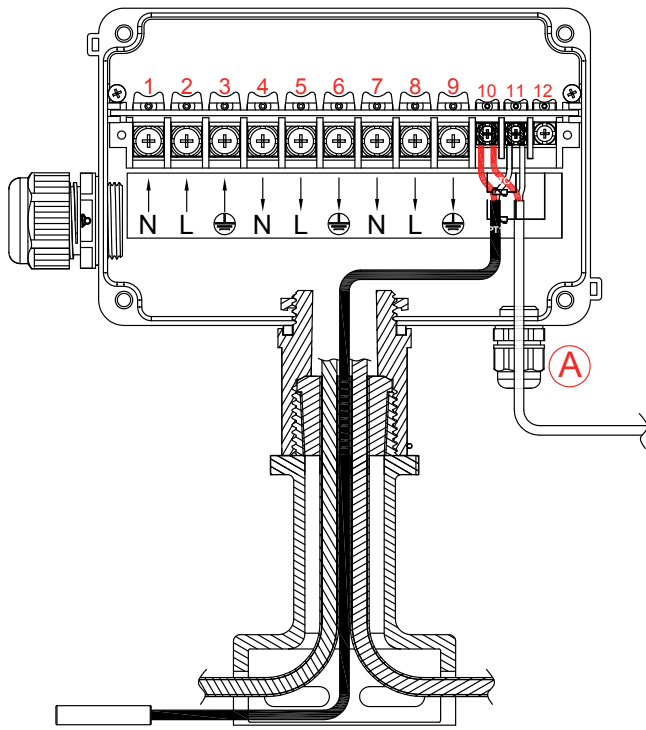
Operaciones de montaje de cable redondo (Tipos con glándulas de cable M24)

<p>1 : Retirar el aislamiento exterior en el cable redondo según lo solicite el dibujo. Eventualmente, crimpado de zapatas de cable. Deslizar la tuerca de glándulas de cable en el cable. Seleccione la junta compatible con el diámetro y deslícela en el cable.</p>	<p>2 : Coloque los cables de neutro y línea dentro de los terminales roscados y apriételos. Par de apriete recomendado 1,6 Nm.</p>
<p>3 : Deslizar el cable de tierra dentro del terminal de tierra y apriete el tornillo. Par de apriete recomendado: 1,6 Nm</p>	<p>4 : Deslizar la junta de cable redondo en la glándula de cable y apriete la tuerca. Par de apriete máximo 6 N.m.</p>

Caja de distribución, con pata de montaje en tubería, para cables de control de temperatura, para dos cables tradicionales o autorregulables, un cable de suministro de energía y un cable de sensor de temperatura



Las 2 formas de cableado del cable del sensor de temperatura a la tubería



Por la junta del pie:

El cable del sensor de temperatura del sistema de control llega a través de la glándula de cable M12 (A) y se conecta a la regleta. Luego regresa a la tubería a través de la junta del pie. Una variante consiste en hacer que llegue a través de la glándula de cable M24 o del conector de 5 vías. El cable del sensor de temperatura puede ser de 2 conductores (NTC, Pt100 de 2 cables o termopar) y se conecta a los terminales 10 y 11, o de 3 cables (Pt100 de 3 cables) y se conecta a los terminales 10, 11 y 12.

Por la glándula de cable M12 independiente:

El cable del sensor de temperatura del sistema de control llega a través de la glándula de cable M12 (A) y se conecta a la regleta. Luego regresa a la tubería a través de una segunda glándula de cable M12 (B). Una variante consiste en hacer que llegue a través de la glándula de cable M24 o del conector de 5 vías. El cable del sensor de temperatura puede ser de 2 conductores (NTC, Pt100 de 2 cables o termopar) y se conecta a los terminales 10 y 11, o de 3 cables (Pt100 de 3 cables) y se conecta a los terminales 10, 11 y 12.

Debido a la mejora constante de nuestros productos, los dibujos, descripciones y características utilizadas en estas fichas técnicas son solo orientativos y pueden ser modificados sin previo aviso



Sección 5

Cajas de distribución para cables de control de temperatura, con terminales de perforación de aislamiento, para cables autorregulables. Conexiones en entornos industriales seguros o en entornos peligrosos



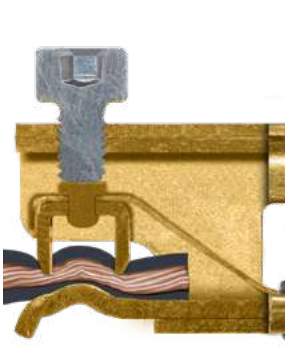




Las inigualables ventajas de las cajas de conexión de cables calefactores autorregulables perforantes Ultimheat

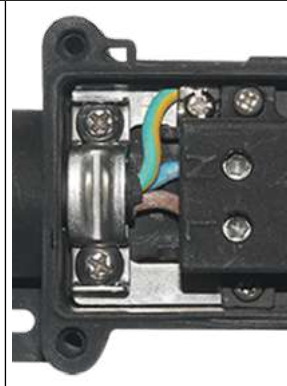
(Compatible con cables autorregulables con núcleo semiconductor de polipropileno o silicona)

Debido a la mejora constante de nuestros productos, los dibujos, descripciones y características utilizadas en estas fichas técnicas son solo orientativos y pueden ser modificados sin previo aviso

Terminales de perforación de aislamiento 5 mejoras técnicas

				
1: Bloqueo anti-vibratorio y resistente a los ciclos térmicos de los tornillos después del apriete.	2: Resorte flexible patentado para mantener la presión de sujeción de los cincelos de empalme de aislamiento, resistente a los ciclos térmicos, y compensar automáticamente las variaciones en el grosor del aislamiento si este se desplaza.	3: Doble cincel que reduce la resistencia al contacto con los conductores eléctricos y elimina los puntos calientes.	4: Resorte de apertura de terminal que facilita la inserción y permite un posible reemplazo de los cables de calefacción.	5: Tornillos cautivos.

Conexión en conductores "fríos" 5 mejoras técnicas

				
1	2	3	4	5
1: Bloqueo anti-vibratorio de los tornillos de las regletas, resistente a los ciclos térmicos.	2: Los terminales permiten conductores flexibles o rígidos de 0,75 a 4 mm ² , pelados o no, y compensan automáticamente las variaciones en el grosor del aislamiento si este se desplaza.	3: Agujero de inserción grande con rampas guía. Ningún circuito tortuoso que hacer a estos conductores	4: Terminal de tierra claramente identificado con arandela dentada antideslizante.	5: Tornillos cautivos.

Instalación 3 mejoras técnicas



1: Dos pestañas incorporadas para montaje en una pared plana.



2: Dos pestañas de plástico PA66 extraíbles, para colocar en tuberías, proporcionando un desplazamiento de 10 mm desde el tubo. Ideal y económico para aplicaciones con baja espesor de aislamiento y temperatura de tubería por debajo de 100 °C. La sujeción en tuberías de metal o PVC se puede hacer con bridas de nailon o abrazadera metálica (estos elementos vienen incluidos como estándar).



3: Un soporte de acero inoxidable, para montaje en desplazamiento en la tubería, que permite cerrar la carcasa después de instalar el aislamiento y su protección. Permite un espesor de aislamiento de 50 mm y se puede utilizar en tuberías calientes. Sujeción en tuberías de metal o PVC con bridas de nailon o abrazadera metálica. (Pies disponibles como accesorio).

Tapas 4 mejoras técnicas



1: Cuatro tornillos cautivos de acero inoxidable fijos en insertos de metal. Sin tornillos en el plástico, sin bisagras frágiles.



2: Etiqueta de identificación remachada, de aluminio anodizado, impresa con láser, resistente a la intemperie y a prueba de manipulaciones.








3: Dos anillos para sellos de seguridad ubicados en diagonal. Estos anillos también se pueden utilizar para sujetar etiquetas obligatorias.



4: Escala graduada en cm, grabada, con tope mecánico en 0 cm, para facilitar la medición de la longitud de pelado.



Glándulas de cable 5 mejoras técnicas

				
<p>1: Diseñado especialmente para cumplir con la alta resistencia a la tracción requerida por las normas industriales y de áreas peligrosas, las glándulas de cable incorporadas están hechas de PA66 negro, resistente a los rayos UV. Son IP67 e IP69K, por lo tanto, resisten la inmersión y el lavado con agua caliente a alta presión.</p>	<p>2: Gracias a dos muelles, la abrazadera de bloqueo para cables redondos o planos mantiene la continuidad eléctrica de la malla metálica en caso de deformación del cable. (Patentado).</p>	<p>3: Esta abrazadera de bloqueo proporciona un apriete potente del cable que es independiente del par de apriete de la tuerca de la glándula de cable, evitando cualquier desgarro.</p>	<p>4: Tornillos de la abrazadera fijos.</p>	<p>5: Una amplia gama de juntas de silicona de 70 shore y NBR de 70 shore permite cubrir todas las dimensiones de cables redondos o planos.</p>

Debido a la mejora constante de nuestros productos, los dibujos, descripciones y características utilizadas en estas fichas técnicas son solo orientativos y pueden ser modificados sin previo aviso



Debido a la mejora constante de nuestros productos, los dibujos, descripciones y características utilizadas en estas fichas técnicas son solo orientativos y pueden ser modificados sin previo aviso

Caja de distribución en línea de 2 vías para cables de control de temperatura, con terminales de perforación de aislamiento, para cables autorreguladores



Debido a la mejora constante de nuestros productos, los dibujos, descripciones y características utilizadas en estas fichas técnicas son solo orientativos y pueden ser modificados sin previo aviso

2 vías en línea	Perrforación de aislamiento	Calibre del cable	Diámetro de cables		Tipos
		1 ~ 2,5 mm ²			Y501 & Y502

Montaje en pared

Montaje en superficie de tubería

Montaje con desplazamiento de 50 mm para tuberías con aislamiento térmico (accesorio opcional)

Caja de distribución en línea de 2 vías para cables de control de temperatura, con terminales de perforación de aislamiento, para cables autorreguladores



Aplicaciones

Esta caja se utiliza para conectar un **cable de suministro de energía a un cable autorregulador, o dos cables autorreguladores extremo a extremo.**

Se puede montar plana sobre una superficie o en un tubo, incluso con aislamiento de hasta 50 mm de espesor.

Está diseñada **para engancharse** al soporte de montaje del tubo.

Las regletas son fácilmente accesibles y la conexión es muy sencilla, especialmente para cables autorreguladores planos con trenza protectora metálica.

Gas:

⊗ II 2G Ex eb IIC T5 Gb

Polvo:

⊗ II 2D Ex tb IIIC T95 °C Db

Certificados:

ATEX: TÜV 22 ATEX 8896X

IECEX: IECEX TUR 22.0061X

Características principales

Material: Poliamida 66 reforzada con fibra de vidrio, negra, 105 mm x 45 mm x 41 mm (Las glándulas de cable no están incluidos). Resistencia superior a los rayos UV. Este material es no inflamable (UL94V0) y ofrece la mejor resistencia a la temperatura del cable incandescente (GWFI 960).

Grado de impermeabilidad: IP67 e IP69K (lavado con agua caliente a alta presión).

Resistencia a impactos: La más alta, IK10 (La glándula de cable no está incluida).

Montaje:

- **Montaje en pared:** 2 abrazaderas de montaje en pared extraíbles permiten el montaje en una superficie plana.

Distancia entre orificios 70 x 55 mm.

- **Montaje en tubo con desplazamiento de 10 mm:** Dos patas de plástico de enganche rápido se suministran como estándar para la fijación a un tubo usando una abrazadera de nylon.

- **Montaje en tubo con desplazamiento de 50 mm:** un soporte de acero inoxidable de enganche rápido permite la instalación de un aislamiento térmico y su protección antes de enganchar la caja en él y realizar las conexiones eléctricas (Disponible como accesorio, ver página del catálogo en las piezas 6YTQT).

Terminales:

- Los terminales destinados a los conductores de calefacción autorreguladores perforan las capas de aislamiento con una doble cuchilla de cincel y mantienen la presión de contacto mediante una cuchilla elástica (patentada).

- **Estos terminales están diseñados para recibir cables de calefacción autorreguladores con cualquier distancia entre los cables del bus entre 2 mm y 10 mm.**

- Estos terminales también pueden posiblemente ser utilizados para conductores convencionales de cables de suministro de energía.

- Los terminales para los conductores de los cables de suministro de energía se sujetan con tornillo de presión tradicional. Los recomendamos para este tipo de conductor, a menudo de tipo flexible, con muchos hilos de pequeño diámetro, que pueden ser dañados por las cuchillas de los terminales de perforación de aislamiento.

- Todos los terminales están protegidos contra el aflojamiento por vibración o choque térmico.

- El apriete mecánico del cable está asegurado por una arandela metálica atornillada, utilizable en cable redondo o plano.

Esta arandela patentada también asegura la puesta a tierra de la trenza metálica de los cables de calefacción.

- Calibre del cable: 3 x 1 mm² a 3 x 2,5 mm².

- Intensidad máxima permitida: 16 A 250 V.

Salida de cables: con glándulas de cable M24, con juntas de NBR de 70 shore (Disponible en silicona bajo pedido).

- **Diámetro máximo de los cables redondos:** 8; 12 o 14 mm dependiendo de las juntas instaladas.

- **Tamaños límite de cables oblongos:**

- de 8 x 5 a 9,5 x 6 mm

- de 9,5 x 2,5 a 11 x 3,5 mm

- de 11 x 4 a 13 x 6 mm

- de 12,5 x 8 a 14,2 x 9,2 mm

Para obtener más información sobre las posibilidades de apriete en cables redondos y oblongos, consulte la página del catálogo sobre glándulas de cable de cable 6YTP.

Debido a la mejora constante de nuestros productos, los dibujos, descripciones y características utilizadas en estas fichas técnicas son solo orientativos y pueden ser modificados sin previo aviso

Caja de distribución en línea de 2 vías para cables de control de temperatura, con terminales de perforación de aislamiento, para cables autorreguladores



Inviolabilidad: La caja puede recibir uno o dos precintos (entregados con 5 precintos rojos).

Sellado: suministrado con 5 bridas de plástico rojas para usar en los orificios de sellado.

Montaje fácil: El montaje se realiza con acceso completo a los terminales cuando se retira la tapa. El montaje en pared o tubería se puede hacer con la tapa retirada o montada.

Accesorio: Soporte de acero inoxidable para montaje desplazado en tubería con un grosor de aislamiento de hasta 50 mm. Diseñada para engancharse en la caja de distribución sin tornillos. Consultar las páginas de accesorios para los modelos 6YTQT.

Opciones:

Consúltenos para conocer los números de pieza de modelos simplificados con solo una dimensión de junta de glándulas de cable para cable redondo y cables planos, etiqueta personalizada y conjunto específico de accesorios para montaje en tubería (versiones OEM).

Referencias principales*

Un cable autorregulador a un cable de suministro de energía (Y501).

Números de pieza	Dimensión del orificio del sello de la glándula de cable en el lado A	Dimensión del orificio del sello de la glándula de cable en el lado B
Y501S2S500001	Junta de silicona para cable redondo de diámetro máximo de 12 mm.	Sello de silicona para cable oblongo de 11 x 4 a 13 x 6 mm.
Y501N2N500001	Junta de NBR para cable redondo de diámetro máximo de 12 mm.	Sello de NBR para cable oblongo de 11 x 4 a 13 x 6 mm.
Y501S7S800001	Conjunto de 3 sellos de silicona para cable redondo de diámetro máximo de 8, 12, 14 mm.	Conjunto de 4 sellos de silicona para cables oblongos, desde 8 x 5 hasta 9,5 x 6 mm; de 9,5 x 2,5 a 11 x 3,5 mm; de 11 x 4 a 13 x 6 mm; de 12,5 x 8 a 14,2 x 9,2 mm.
Y501N7N800001	Conjunto de 3 sellos de NBR para cable redondo de diámetro máximo de 8, 12, 14 mm.	Conjunto de 4 sellos de NBR para cables oblongos, de 8 x 5 a 9,5 x 6 mm; de 9,5 x 2,5 a 11 x 3,5 mm; de 11 x 4 a 13 x 6 mm; de 12,5 x 8 a 14,2 x 9,2 mm.

Dos cables autorreguladores extremo a extremo (Y502).

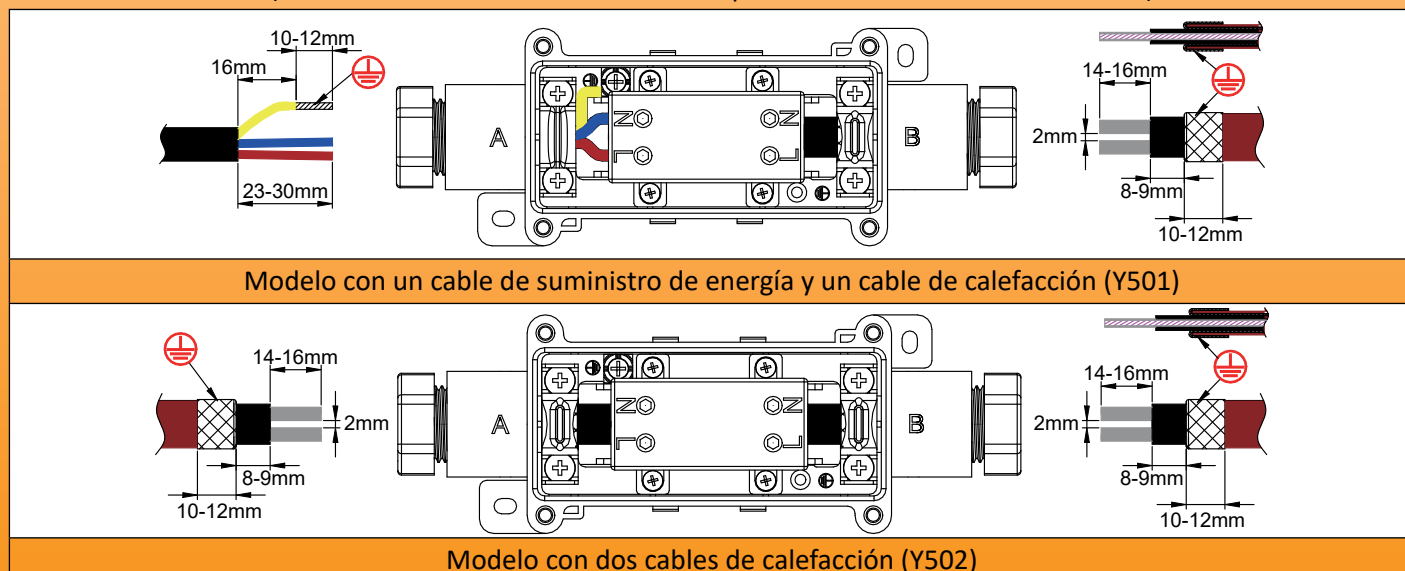
Números de pieza	Dimensión del orificio del sello de la glándula de cable en los lados A y B
Y502S5S500001	Sello de silicona para cable oblongo de 11 x 4 a 13 x 6 mm.
Y502N5N500001	Sello de NBR para cable oblongo de 11 x 4 a 13 x 6 mm.
Y502S8S800001	Conjunto de 4 sellos de silicona para cables oblongos, desde 8 x 5 hasta 9,5 x 6 mm; de 9,5 x 2,5 a 11 x 3,5 mm; de 11 x 4 a 13 x 6 mm de 12,5 x 8 a 14,2 x 9,2 mm.
Y502N8N800001	Conjunto de 4 sellos de NBR para cables oblongos, de 8 x 5 a 9,5 x 6 mm; de 9,5 x 2,5 a 11 x 3,5 mm; de 11 x 4 a 13 x 6 mm de 12,5 x 8 a 14,2 x 9,2 mm.

* Incluye 2 pestañas de plástico para montaje en pared y 2 patas de plástico de enganche rápido para un montaje con desplazamiento de 10 mm desde la superficie de un tubo.

** Se recomiendan sellos de silicona para temperaturas ambiente superiores a 80 °C.

Dimensiones de pelado del cable autorregulador trenzado y dimensiones de pelado del cable de suministro de energía.

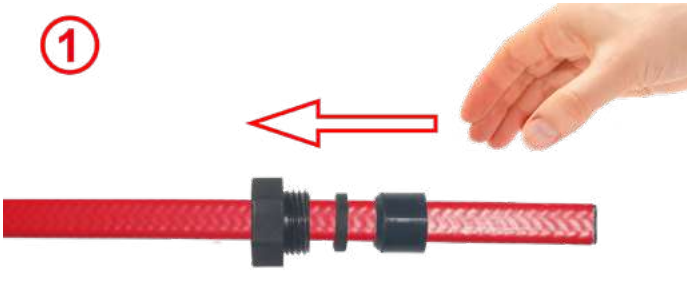
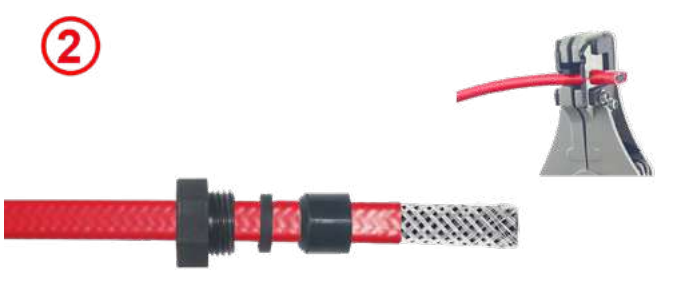




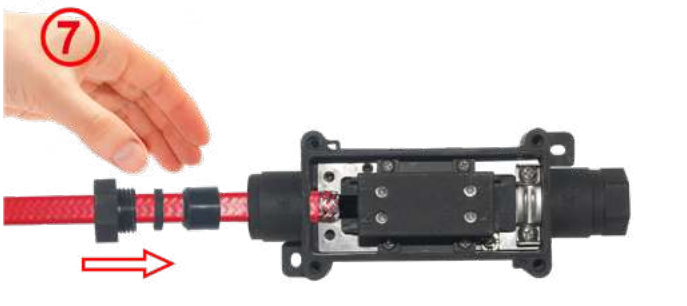

(Instrucciones más detalladas están disponibles en la introducción técnica)



Caja de distribución en línea de 2 vías para cables de control de temperatura, con terminales de perforación de aislamiento, para cables autorreguladores



Pasos de ensamblaje de cables autorregulables

	
<p>1: Corte el cable, deslice la tuerca de la glándula de cable. Seleccione la junta de la glándula de cable con el diámetro de orificio compatible y deslícela sobre el cable.</p>	<p>2: Retirar la cubierta externa en la longitud requerida.</p>
	
<p>3: Corte la trenza en la longitud requerida. No la deshilache.</p>	<p>4: Despeje el aislamiento de la zona de calefacción en la longitud requerida.</p>
	
<p>5: Corte la zona de calefacción entre los 2 cables del bus en la longitud requerida.</p>	<p>6: Ajuste, si es necesario, la longitud de los cables del bus.</p>
	
<p>7: Desenrosque la abrazadera y retírela si es necesario, luego pase el cable a través de la glándula de cable. Introduzca el extremo del cable autorregulador en la regleta hasta que se detenga.</p>	<p>8: Apriete la abrazadera sobre la trenza metálica. Par de apriete recomendado: 1,6 Nm.</p>

Debido a la mejora constante de nuestros productos, los dibujos, descripciones y características utilizadas en estas fichas técnicas son solo orientativos y pueden ser modificados sin previo aviso

Caja de distribución en línea de 2 vías para cables de control de temperatura, con terminales de perforación de aislamiento, para cables autorreguladores



Debido a la mejora constante de nuestros productos, los dibujos, descripciones y características utilizadas en estas fichas técnicas son solo orientativos y pueden ser modificados sin previo aviso

<p>9: Apriete el tornillo del terminal hasta que se establezca el contacto eléctrico con el conductor del cable de calefacción. El par de apriete es aproximadamente de 1,5 Nm. Este par de apriete puede variar según el grosor y la dureza del material del compuesto termoplástico semiconductor. Si es necesario, verifique la continuidad con un ohmímetro midiendo la resistencia entre los dos terminales N y L.</p>	<p>10: Deslizar la junta de cable plano en la glándula de cable y apriete la tuerca. Par de apriete máximo 3 N.m. Si aún no se ha hecho, conecte el otro cable y cierre la tapa.</p>

Pasos de ensamblaje de cable redondo

<p>1: Retirar la cubierta externa en 24 mm. Luego pele los conductores en 10 mm. Eventualmente, crimpado de zapatas de cable. Deslizar la tuerca de glándulas de cable en el cable. Seleccione la junta de diámetro compatible y deslícela también en el cable.</p>	<p>2: Coloque los cables de neutro y línea dentro de los terminales roscados y apriételos. Par de apriete recomendado 1,6 Nm.</p>
<p>3: Deslizar el cable de tierra debajo de la arandla cuadrada del terminal de tierra y apriete el tornillo. Par recomendado de apriete: 1,6 Nm.</p>	<p>4: Deslizar la junta de cable redondo en la glándula de cable y apriete la tuerca. Par de apriete máximo 3 N.m.</p>

Caja de distribución de 4 vías en línea para cables de control de temperatura, con terminales de perforación de aislamiento, para cables autorreguladores



4 vías en línea	Empalme de aislamiento	Calibre del cable	Diámetro de los cables		Tipo
		1 ~ 2,5 mm ²			Y514

Montaje en pared

Montaje en superficie de tubería

Montaje con desplazamiento de 50 mm para tuberías con aislamiento térmico (accesorio opcional 6YTQT)

Debido a la mejora constante de nuestros productos, los dibujos, descripciones y características utilizadas en estas fichas técnicas son solo orientativos y pueden ser modificados sin previo aviso

Caja de distribución de 4 vías en línea para cables de control de temperatura, con terminales de perforación de aislamiento, para cables autorreguladores



Debido a la mejora constante de nuestros productos, los dibujos, descripciones y características utilizadas en estas fichas técnicas son solo orientativos y pueden ser modificados sin previo aviso



Aplicaciones

Esta caja se utiliza para conectar un **cable de suministro de energía a 3 cables autorreguladores**. Se puede montar plana sobre una superficie o en un tubo, incluso con aislamiento de hasta 50 mm de espesor.

Está diseñada **para engancharse** a los soportes de montaje del tubo.

Las regletas son fácilmente accesibles y **la conexión es muy sencilla, especialmente para cables autorreguladores planos con trenza protectora metálica.**

Gas:

⊗ II 2G Ex eb IIC T5 Gb

Polvo:

⊗ II 2D Ex tb IIIC T95 °C Db

Certificados:

ATEX: TÜV 22 ATEX 8896X

IECEX: IECEX TUR 22.0061X

Características principales

Material: Poliamida 66 reforzada con fibra de vidrio, negra, 105 mm x 45 mm x 41 mm (Las glándulas de cable no están incluidos). Superior resistencia a los rayos UV. Este material es no inflamable (UL94V0) y ofrece la mejor resistencia a la temperatura del cable incandescente (GWFI 960).

Grado de impermeabilidad: IP67 e IP69K (lavado con agua caliente a alta presión).

Resistencia a impactos: La más alta, IK10 (La glándula de cable no está incluida).

Montaje:

- **Montaje en pared:** 2 abrazaderas de montaje en pared extraíbles permiten el montaje en una superficie plana.

Distancia entre orificios 60 x 90 mm.

- **Montaje en tubo con desplazamiento de 10 mm:** Dos patas de plástico de enganche rápido se suministran como estándar para la fijación a un tubo usando una abrazadera de nylon.

- **Montaje en tubo con desplazamiento de 50 mm:** un soporte de acero inoxidable de enganche rápido permite la instalación de un aislamiento térmico y su protección antes de enganchar la caja en él y realizar conexiones eléctricas. (Disponible como accesorio, ver página del catálogo en las piezas 6YTQT).

Terminales:

- Los terminales destinados a los conductores de calefacción autorreguladores perforan las capas de aislamiento con una doble cuchilla de cincel y mantienen la presión de contacto mediante una cuchilla elástica (patentada).

- **Estos terminales están diseñados para recibir cables de calefacción autorreguladores con cualquier distancia entre los cables del bus entre 2 mm y 10 mm.**

- Estos terminales también pueden posiblemente ser utilizados para conductores convencionales de cables de suministro de energía.

- Los terminales para los conductores de los cables de suministro de energía se sujetan con tornillo de presión tradicional. Los recomendamos para este tipo de conductor, a menudo de tipo flexible, con muchos hilos de pequeño diámetro, que pueden ser dañados por las cuchillas de los terminales de perforación de aislamiento.

- Todos los terminales están protegidos contra el aflojamiento por vibración o choque térmico.

- El apriete mecánico del cable está asegurado por una arandela metálica atornillada, utilizable en cable redondo o plano. **Esta arandela patentada también asegura la puesta a tierra de la trenza metálica de los cables de calefacción.**

- Calibre del cable: 3 x 1 mm² a 3 x 2,5 mm².

- Intensidad máxima permitida: 16 A 250 V.

Interconexión: Los terminales neutros (N) están conectados internamente por un puente, al igual que los terminales de Línea (L).

Salida de cables: con glándulas de cable M24, con juntas de NBR de 70 shore (Disponible en silicona bajo pedido).

- **Diámetro máximo de los cables redondos:** 8; 12 o 14 mm dependiendo de las juntas instaladas.

Caja de distribución de 4 vías en línea para cables de control de temperatura, con terminales de perforación de aislamiento, para cables autorreguladores



- Tamaños límite de cables oblongos:
- de 8 × 5 a 9,5 × 6 mm
- de 9,5 × 2,5 a 11 × 3,5 mm
- de 11 × 4 a 13 × 6 mm
- de 12,5 × 8 a 14,2 × 9,2 mm

Para obtener más información sobre las posibilidades de apriete en cables redondos y oblongos, consulte la página del catálogo sobre glándulas de cable de cable 6YTP.

Inviolabilidad: La caja puede recibir uno o dos precintos (entregados con 5 precintos rojos)

Sellado: Suministrado con 5 ataduras de plástico rojas para usar en los orificios de sellado.

Montaje fácil: El montaje se realiza con acceso completo a los terminales cuando se retira la tapa. El montaje en pared o tubería se puede hacer con la tapa retirada o montada.

Accesorio: Soporte de acero inoxidable para montaje desplazado en tubería con un grosor de aislamiento de hasta 50 mm. Diseñada para engancharse en la caja de distribución sin tornillos. Consultar las páginas de accesorios en los modelos 6YTQT.

Opciones:

- Modelos de 3 salidas (se retira una glándula de cable y se reemplaza por una tapa).
- Líneas independientes (se retiran los puentes internos entre conectores).

Consúltenos para conocer los números de pieza de modelos simplificados con solo una dimensión de junta de glándulas de cable para cable redondo y cables planos, etiqueta personalizada y conjunto específico de accesorios para montaje en tubería (versiones OEM).

Referencias principales*

Modelo para 3 cables autorreguladores y un cable de suministro de energía (Y514)

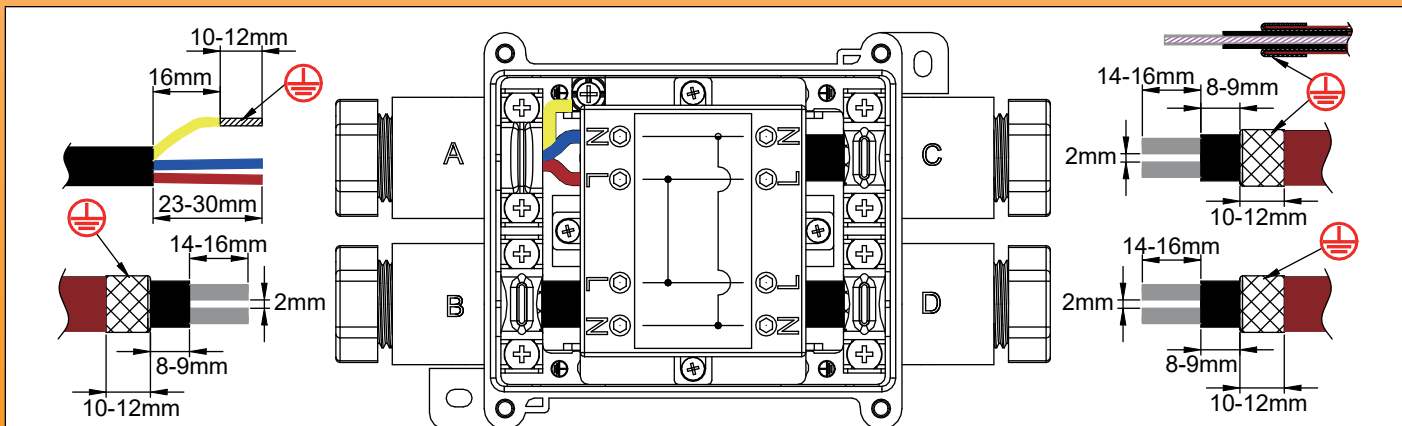
Números de pieza	Dimensión del orificio del sello de la glándula de cable en el lado A	Dimensión del orificio del sello de glándulas de cable en los lados B, C, D
Y514S2S5S5S51	Junta de silicona para cable redondo de diámetro máximo de 12 mm.	Sello de silicona para cable oblongo de 11 × 4 a 13 × 6 mm.
Y514N2N5N5N51	Junta de NBR para cable redondo de diámetro máximo de 12 mm.	Sello de NBR para cable oblongo de 11 × 4 a 13 × 6 mm.
Y514S7S8S8S81	Conjunto de 3 sellos de silicona para cable redondo de diámetro máximo de 8, 12, 14 mm.	Conjunto de 4 sellos de silicona para cables oblongos, desde 8 × 5 hasta 9,5 × 6 mm; de 9,5 × 2,5 a 11 × 3,5 mm; de 11 × 4 a 13 × 6 mm de 12,5 × 8 a 14,2 × 9,2 mm.
Y514N7N8N8N81	Conjunto de 3 sellos de NBR para cable redondo de diámetro máximo de 8, 12, 14 mm.	Conjunto de 4 sellos de NBR para cables oblongos, de 8 × 5 a 9,5 × 6 mm; de 9,5 × 2,5 a 11 × 3,5 mm; de 11 × 4 a 13 × 6 mm de 12,5 × 8 a 14,2 × 9,2 mm.

* Incluye 2 pestañas de plástico para montaje en pared y 2 patas de plástico de enganche rápido para un montaje con desplazamiento de 10 mm desde la superficie de un tubo.

** Se recomiendan sellos de silicona para temperaturas ambiente superiores a 80 °C.

Dimensiones de pelado del cable autorregulador trenzado y dimensiones de pelado del cable de suministro de energía.

(Instrucciones más detalladas están disponibles en la introducción técnica)

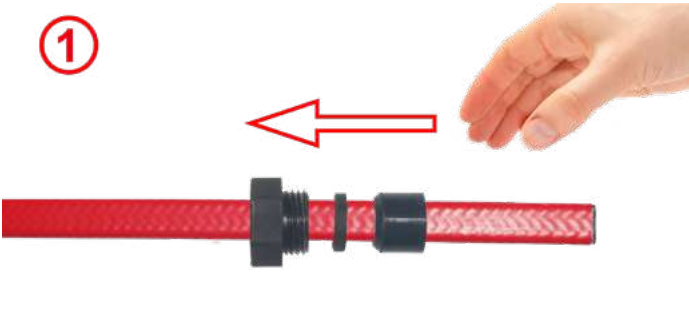
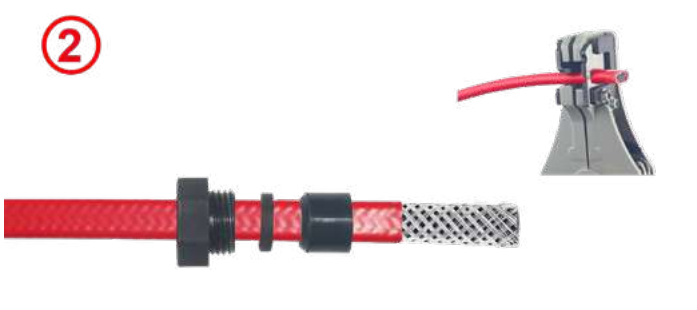
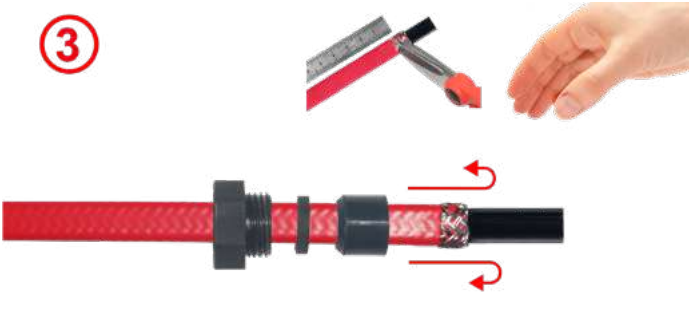



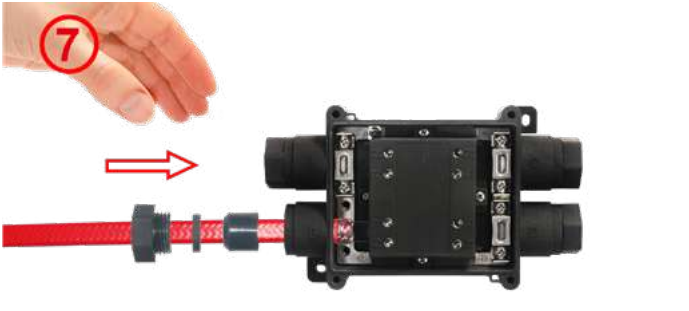



Modelo con 3 cables de calefacción y un cable de suministro de energía (Y514)

Caja de distribución de 4 vías en línea para cables de control de temperatura, con terminales de perforación de aislamiento, para cables autorreguladores



Pasos de ensamblaje de cables autorregulables

	
<p>1: Corte el cable, deslice la tuerca de la glándula de cable. Seleccione la junta de la glándula de cable con el diámetro de orificio compatible y deslícela sobre el cable.</p>	<p>2: Retirar la cubierta externa en la longitud requerida.</p>
	
<p>3: Corte la trenza en la longitud requerida. No la deshilache.</p>	<p>4: Despeje el aislamiento de la zona de calefacción en la longitud requerida.</p>
	
<p>5: Corte la zona de calefacción entre los 2 cables del bus en la longitud requerida.</p>	<p>6: Ajuste, si es necesario, la longitud de los cables del bus.</p>
	
<p>7: Desenrosque la abrazadera y retírela si es necesario, luego pase el cable a través de la glándula de cable. Introduzca el extremo del cable autorregulador en la regleta hasta que se detenga.</p>	<p>8: Apriete la abrazadera sobre la trenza metálica. Par de apriete recomendado: 1,6 Nm.</p>

Debido a la mejora constante de nuestros productos, los dibujos, descripciones y características utilizadas en estas fichas técnicas son solo orientativos y pueden ser modificados sin previo aviso

Caja de distribución de 4 vías en línea para cables de control de temperatura, con terminales de perforación de aislamiento, para cables autorreguladores



<p>9: Apriete el tornillo del terminal hasta que se establezca el contacto eléctrico con el conductor del cable de calefacción. El par de apriete es aproximadamente de 1,5 Nm. Este par de apriete puede variar según el grosor y la dureza del material del compuesto termoplástico semiconductor. Si es necesario, verifique la continuidad con un ohmímetro midiendo la resistencia entre los dos terminales N y L.</p>	<p>10: Deslizar la junta de cable plano en la glándula de cable y apriete la tuerca. Par de apriete máximo 3 N.m. Si aún no se ha hecho, conecte el otro cable y cierre la tapa.</p>

Pasos de ensamblaje de cable redondo

<p>1: Retirar la cubierta externa en 24 mm. Luego pele los conductores en 10 mm. Eventualmente, crimpado de zapatas de cable. Deslizar la tuerca de glándulas de cable en el cable. Seleccione la junta de diámetro compatible y deslícela también en el cable.</p>	<p>2: Coloque los cables de neutro y línea dentro de los terminales roscados y apriételes. Par de apriete recomendado 1,6 Nm.</p>
<p>3: Deslizar el cable de tierra debajo de la arandela cuadrada del terminal de tierra y apriete el tornillo. Par recomendado de apriete: 1,6 Nm.</p>	<p>4: Deslizar la junta de cable redondo en la glándula de cable y apriete la tuerca. Par de apriete máximo 3 N.m.</p>

Debido a la mejora constante de nuestros productos, los dibujos, descripciones y características utilizadas en estas fichas técnicas son solo orientativos y pueden ser modificados sin previo aviso



Sección 6

Termostatos mecánicos dentro de la carcasa, para **medición de la temperatura ambiente, o con sonda remota**



Las ventajas de los termostatos mecánicos

- Económicos

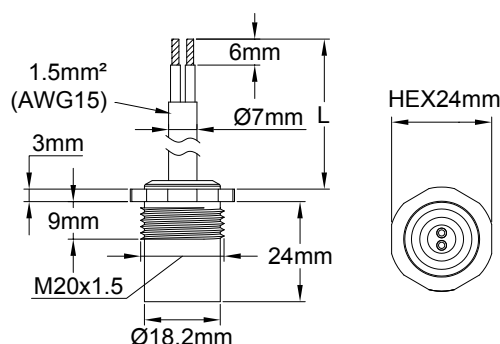
- Fáciles de usar sin necesidad de usuarios especialmente capacitados.
- Conexión sencilla, generalmente con solo 2 conductores.

Termostatos M20 × 1,5 para montaje en orificios de glándulas de cable o roscas, para el control de la temperatura ambiente externa de las cajas



Debido a la mejora constante de nuestros productos, los dibujos, descripciones y características utilizadas en estas fichas técnicas son solo orientativos y pueden ser modificados sin previo aviso

Rosca	Diámetro del cuerpo	Calibre del cable	Sensores	Material del cuerpo	Tipo
M20 × 1,5	Ø18,2 × 15 mm	0,5mm ² (AWG24)	Termostato de disco	Aluminio anodizado	49JB



Versiones de montaje en la pared de la carcasa

En un hilo M20 × 1,5	En un orificio de 20 mm de diámetro	En un hilo M20 × 1,5 (junta roja)	En un orificio de 20 mm de diámetro (Tuerca verde)

Aplicaciones

Estos termostatos de configuración fija han sido diseñados para ser montados en orificios de diámetro 20 mm (con una tuerca de fijación y una junta) o en roscas M20 × 1,5 (con una junta), originalmente destinados para el montaje de glándulas de cable en cajas de distribución o cajas de control. **Permiten instalar fácilmente un control de temperatura ambiente en estas cajas, normalmente utilizado como función anticongelante.** La medición de temperatura ambiente se realiza luego en el exterior, a 15 mm de la pared, y el sistema es completamente impermeable.

Características principales

Carcasa: Aluminio anodizado negro con rosca M20 × 1,5.

Protección contra ingresos: IP66.

Conexión: Cable de dos conductores de 1,5 mm² (AWG15), aislamiento de 300V.

Punto de ajuste de temperatura:

Abierto: 10 +/- 3 °C (Calefacción apagada).

Cerrado: 4 +/- 3 °C (Calefacción encendida).

Otras temperaturas bajo pedido, consúltenos.

Especificaciones eléctricas: 16 A 250 V, 10,000 ciclos.

Accesorios:

Tuerca de nylon M20 × 1,5		66NDM20545H25
Junta NBR de 70 shore		66JPN18518265

Referencias

Longitud del cable (L)			
300 mm	1 m	2 m	3 m
49JBDJ01006KFRF8	49JBDJ01006KFR18	49JBDJ01006KFR28	49JBDJ01006KFR38

Aviso: Algunas versiones de estos termostatos para aplicaciones de control de temperatura ambiente en áreas peligrosas (polvo o gas) se describen en el catálogo 4. De este modo, el hilo es de M22 × 1,5 en lugar de M20 × 1,5, y la referencia de la familia de productos se convierte en 4V.

Caja de distribución de 2 vías paralelas para cables de control de temperatura, con 2 chivatos y termostato anticongelante incorporado

2 vías paralelas	Montaje en pared	Calibre del cable	Diámetro de los cables	RoHS REACH	Tipo
		1 ~ 2,5 mm ²			Y22

Aplicaciones

Estas cajas están especialmente destinadas para el encendido automático del **calentamiento anticongelante de instalaciones** pequeñas. Permiten conectar un cable de suministro de energía a un cable de calefacción convencional o autorregulante. En estos modelos, el termostato bimetálico fijo está moldeado sobre el molde y está térmicamente aislado de la pared en la que está montado, y su superficie de medición está protegida mecánicamente por una rejilla. Está ubicado frente al gabinete para estar en una zona natural para la circulación del aire ambiente. La caja debe montarse en un lugar representativo de la temperatura ambiente alrededor de la instalación que se va a proteger. **Las dos luces indicadoras permiten verificar rápidamente el estado de funcionamiento.**

Características principales

Montaje: Ensamble en pared, mediante soportes laterales externos. Estas pestañas se pueden doblar hacia adentro.

Protección: IP65 (IK03 en la protección del termostato, IK10 en el resto de la carcasa)

Material: ABS-PC reforzado con fibra de vidrio de color negro

Tornillos: Acero inoxidable, autónomos

Calibración del termostato: Contacto se abre a 10 °C (detiene la calefacción), se cierra a 4 °C (inicia la calefacción)

Salida: 2 glándulas de cable M20, PA6, IP66.

Viene con dos juegos de juntas en NBR de 70 shore para cable redondo de 8 a 12 mm, y un juego para cable oblongo de hasta 6 x 13 mm

Especificaciones eléctricas: Unipolar, 16 A 250 V (10,000 ciclos).

Chivatos: Permiten visualizar la posición de suministro de energía y contacto del termostato (se requiere suministro de suministro de energía de línea y neutro de 230 V para los chivatos).

Identificación: La cubierta tiene un rebaje de 20 x 40 mm para una placa de identificación de acero inoxidable remachada o una etiqueta adhesiva.

Personalización: Impresión láser en la placa de identificación de acero inoxidable o etiqueta personalizada.

Conexión: Bloque terminal roscado incorporado de 4 mm².

Opciones:

- Otras temperaturas de calibración.
- Modelos sin chivatos.

Referencia

Y22D9J01006USUS0

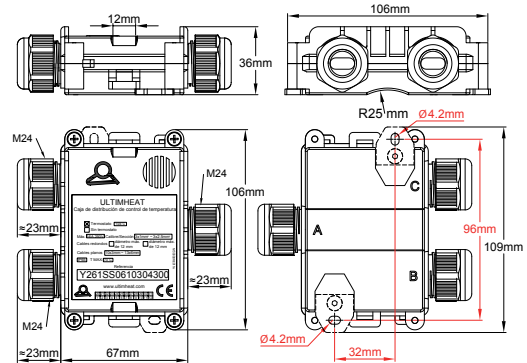
Caja de distribución de 3 vías paralelas para cables de control de temperatura, con termostato anticongelante incorporado



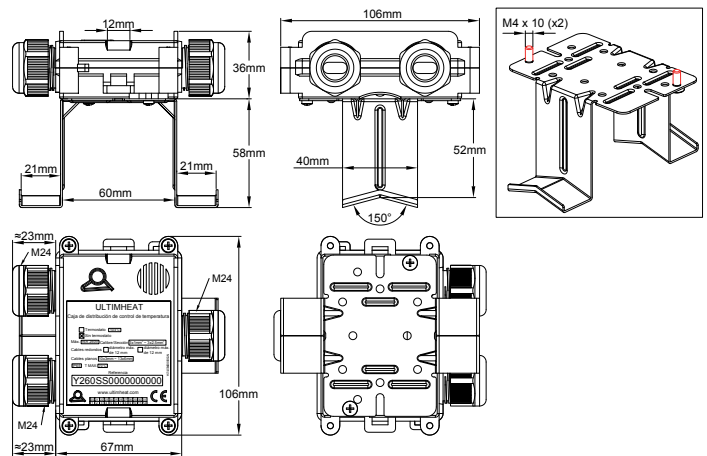
Debido a la mejora constante de nuestros productos, los dibujos, descripciones y características utilizadas en estas fichas técnicas son solo orientativos y pueden ser modificados sin previo aviso

3 vías en paralelo	Terminales roscados y arandela cuadrada	Calibre del cable	Diámetro de los cables	RoHS REACH	Tipo
		1 ~ 2,5 mm ²			Y261

Montaje en pared



Montaje en tubería con un soporte de montaje de acero inoxidable distante



Ejemplo de montaje en superficie de tubería con bridas de nylon



Ejemplo de montaje en tubería con un soporte de montaje de acero inoxidable distante 6YTQT



Caja de distribución de 3 vías paralelas para cables de control de temperatura, con termostato anticongelante incorporado



Aplicaciones

Esta caja permite conectar, con una buena protección contra el ingreso IP65, 2 cables de calefacción redondos o planos a un cable de suministro de energía redondo o proporcionar al mismo tiempo la continuidad de la línea de suministro de energía.

El termostato de disco incorporado proporciona la función anticongelante.

Se puede montar en una superficie plana o en una tubería.

Las posiciones de los terminales proporcionan fácil acceso, el cableado es sencillo, incluido para cables de calefacción trenzados.

Compatible con todo tipo de cables de calefacción flexibles, redondos o planos.

Características principales

Material: Poliamida 66 negra, 90 mm x 67 mm x 36 mm (Las glándulas de cable no están incluidos). Excelente resistencia a los rayos UV.

Grado de impermeabilidad: IP65

Termostato: clasificación 16 A 230 V, se abre por aumento de temperatura a 10 °C +/-3 °C, se cierra a 4 °C +/-3 °C (Otras temperaturas bajo petición)

Montaje: 2 soportes de montaje en pared desmontables, distancia entre orificios 96 mm. También es posible el montaje en tubería con brida de cable, utilizando los 2 anillos ubicados en el lateral de la caja.

Terminales:

- Terminales roscados con arandelas cuadradas dentadas captivas que aceptan conductores rígidos o flexibles.
- El apriete mecánico del cable está asegurado por una arandela metálica atornillada, utilizable en cable redondo o plano.

Esta arandela patentada también asegura la puesta a tierra de la trenza metálica de los cables de calefacción.

- Calibre del cable: 3 x 1 mm² a 3 x 2,5 mm²

- Intensidad máxima permitida: 16 A 250 V

Salida de cables: con glándulas de cable M24, con juntas de NBR de 70 shore (Disponible en silicona bajo pedido).

- Diámetro máximo de los cables redondos: 8; 12 o 14 mm dependiendo de las juntas instaladas.

- Tamaños límite de cables oblongos:

- de 8 x 5 a 9,5 x 6 mm

- de 9,5 x 2,5 a 11 x 3,5 mm

- de 11 x 4 a 13 x 6 mm

- de 12,5 x 8 a 14,2 x 9,2 mm

Para obtener más información sobre las posibilidades de apriete en cables redondos y oblongos, consulte la página del catálogo sobre glándulas de cable de cable 6YTP.

Sellado de seguridad: suministrado con 5 bridas de plástico rojas para usar en los orificios de sellado.

Montaje fácil: El montaje se realiza con acceso completo a los terminales cuando se retira la tapa. El montaje en pared o tubería se puede hacer con la tapa retirada o montada.

Accesorios: Soporte de acero inoxidable para montaje a distancia de la tubería, consulte la página de accesorios 6YTQT.

Opciones: Modelo para 3 cables de control de temperatura sin cable de suministro de energía y modelo para un cable de calefacción y 2 cables de suministro de energía.

Números de parte principales

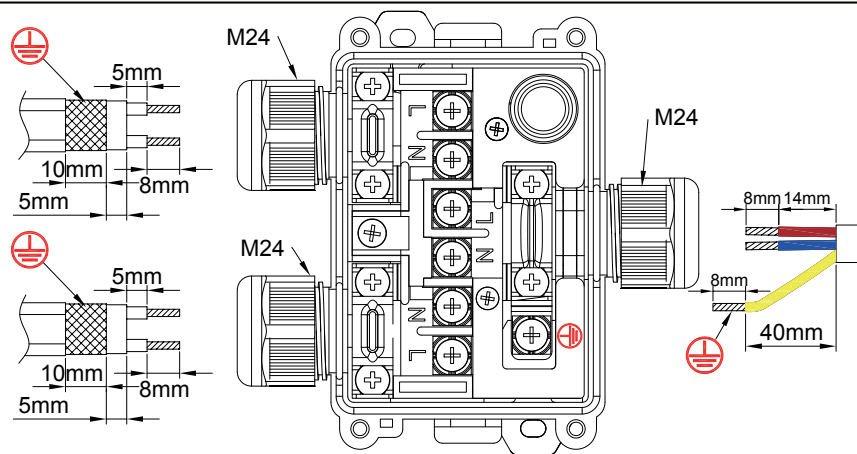
Y261SS06103004300	Incluye un juego de juntas para cables redondos, 2 juegos de juntas para cables oblongos y 2 lengüetas de metal para montaje en tubería.		
Referencias	Sellos en lado A*	Sellos en lado B*	Sellos en lado C*
Y261PFF610304300	Junta de silicona para cable redondo de diámetro máximo de 8 mm.	Sello de silicona para cable oblongo de tamaño máximo 13 x 6 mm	Sello de silicona para cable oblongo de tamaño máximo 13 x 6 mm
Y261KNN610304300	Junta de NBR para cable redondo de diámetro máximo de 8 mm.	Junta de NBR para cable oblongo tamaño máx. 13 x 6 mm	Junta de NBR para cable oblongo tamaño máx. 13 x 6 mm
Y261PSS610304300	Junta de silicona para cable redondo de diámetro máximo de 8 mm.	Juego de juntas de silicona para cables oblongos máx. tamaño 9,5 x 6 ; 11 x 3,5; 13 x 6 y 14,2 x 9,2 mm.	Juego de juntas de silicona para cables oblongos máx. tamaño 9,5 x 6 ; 11 x 3,5; 13 x 6 y 14,2 x 9,2 mm.
Y261KXX610304300	Junta de NBR para cable redondo de diámetro máximo de 8 mm.	Juego de juntas NBR para cables oblongos máx. tamaño 9,5 x 6 ; 11 x 3,5; 13 x 6 y 14,2 x 9,2 mm.	Juego de juntas NBR para cables oblongos máx. tamaño 9,5 x 6 ; 11 x 3,5; 13 x 6 y 14,2 x 9,2 mm

* Juntas de silicona recomendadas para temperaturas ambiente superiores a 80 °C.

Debido a la mejora constante de nuestros productos, los dibujos, descripciones y características utilizadas en estas fichas técnicas son solo orientativos y pueden ser modificados sin previo aviso

Caja de distribución de 3 vías paralelas para cables de control de temperatura, con termostato anticongelante incorporado

Dimensiones de pelado de cables redondos y oblongos



Pasos de ensamblaje de cables autorregulables

(Más detalles sobre los diferentes métodos de preparación de terminaciones para varios tipos de cables están disponibles en la introducción técnica).

<p>1: Después de seleccionar la junta de glándulas de cable del tamaño recomendado para el tipo de cable, pase el cable de calefacción a través de la tuerca de glándulas de cable y su junta.</p>	<p>2: Pelar el revestimiento exterior del cable de calefacción hasta la longitud requerida.</p>
<p>3: Corte la trenza al tamaño solicitado.</p>	<p>4: Pelar la cubierta aislante alrededor de la parte calefactora a la longitud requerida.</p>
<p>5: Corte la parte calefactora entre los dos cables de bus a la longitud requerida.</p>	<p>6: Pelar los dos cables de bus por encima de la longitud requerida.</p>

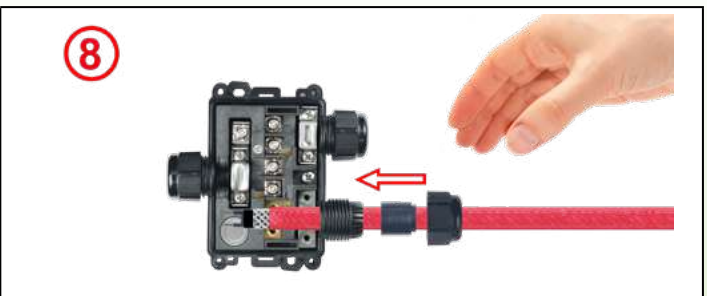
Debido a la mejora constante de nuestros productos, los dibujos, descripciones y características utilizadas en estas fichas técnicas son solo orientativos y pueden ser modificados sin previo aviso

Caja de distribución de 3 vías paralelas para cables de control de temperatura, con termostato anticongelante incorporado

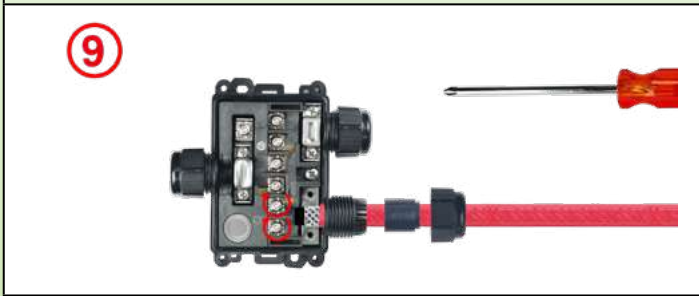
Debido a la mejora constante de nuestros productos, los dibujos, descripciones y características utilizadas en estas fichas técnicas son solo orientativos y pueden ser modificados sin previo aviso



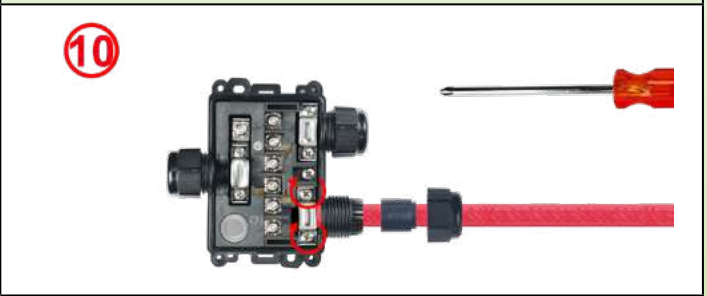
7: Si es necesario, corte los cables de bus pelados a la longitud correcta.



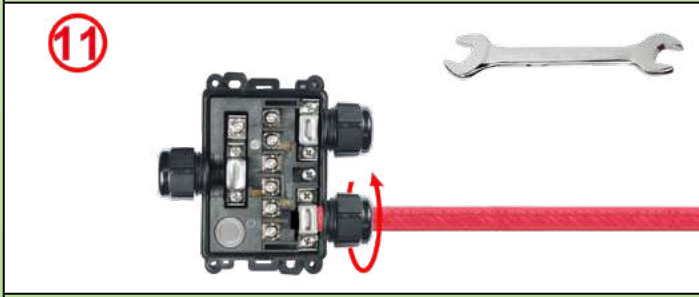
8: Desatornille y retire la arandela, desatornille y retire los tornillos de terminal si es necesario, luego pase el cable a través de la glándula de cable.



9: Coloque el cable de bus y la trenza en el lugar donde serán apretados. Apriete los tornillos de la regleta de terminales en los cables de bus. Par recomendado: 1.2 Nm.

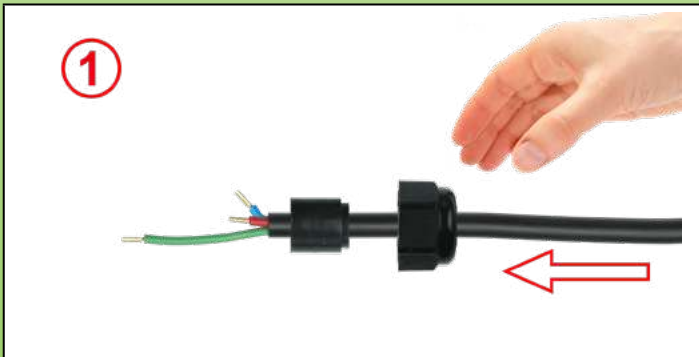


10: Vuelva a colocar la arandela y apriétela en la trenza metálica. Par de apriete recomendado: 1,2 Nm



11: Deslizar la junta de cable plano en la glándula de cable y apriete la tuerca. Par de apriete máximo: 3 Nm. Conecte cualquier otro cable y cierre la tapa.

Pasos de ensamblaje de cable redondo



1: Retirar el aislamiento exterior en el cable redondo según lo solicite el dibujo. Eventualmente, crimpado de zapatas de cable. Deslizar la tuerca de glándulas de cable en el cable. Seleccione la junta compatible de diámetro y deslízcela en el cable.



2: Coloque los cables neutro, de línea y tierra dentro de los terminales roscados y apriételos. Par de apriete recomendado: 1,2 Nm

Caja de distribución de 3 vías paralelas para cables de control de temperatura, con termostato anticongelante incorporado

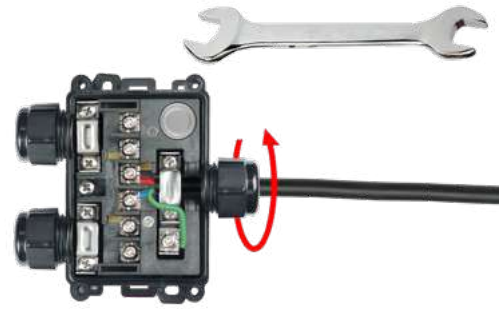
Debido a la mejora constante de nuestros productos, los dibujos, descripciones y características utilizadas en estas fichas técnicas son solo orientativos y pueden ser modificados sin previo aviso

3



3: Apriete el tornillo de la arandela. Par de apriete recomendado: 1,6 Nm

4



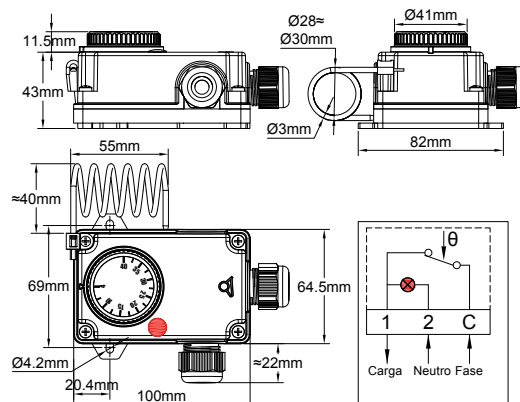
4: Deslizar la junta de cable redondo en la glándula de cable y apriete la tuerca. Par de apriete máximo: 3 N.m.

Termostato ambiente tipo "cola de cerdo", con luz piloto incorporada y 2 prensaestopas M20 para aplicación de control de temperatura

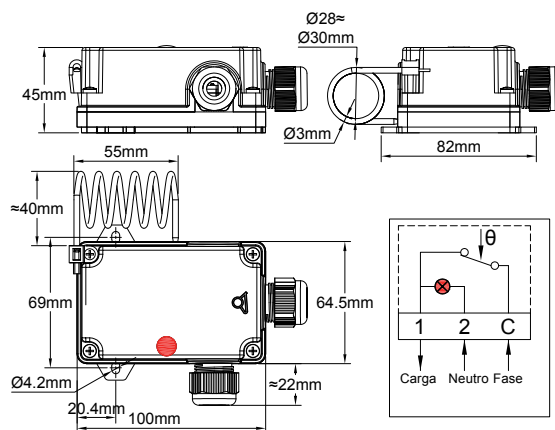


Carcasa	Tipo	Funcionamiento	Contacto	Medición	Rangos en °C	Tipos
IP55	Control	Mecánico	SPNC	Ambiente		Y0D8 & Y0D9
Material PC-ABS						

Y0D8: Ajuste externo



Y0D9: Ajuste Interno



Ejemplo de modelo de ensamble en pared conectado en cajas de distribución Y25 para protección anticongelante de aguas para ganado



Ejemplo de montaje en caja de distribución Y29 con patas de montaje en tubería.



Debido a la mejora constante de nuestros productos, los dibujos, descripciones y características utilizadas en estas fichas técnicas son solo orientativos y pueden ser modificados sin previo aviso

Termostato ambiente tipo "cola de cerdo", con luz piloto incorporada y 2 prensaestopas M20 para aplicación de control de temperatura



Aplicaciones

Control de temperatura ambiente en locales profesionales donde se requiere una buena protección contra salpicaduras de líquidos o polvo.

Salida con 2 glándulas de cable, permitiendo cables de control de temperatura para protección contra congelación. La conexión de un cable de calefacción se puede hacer directamente. Para la conexión de varios cables de calefacción, es necesario pasar por una caja intermedia de tipos Y25, Y26, Y28, Y29 (Consultar las páginas de estos productos).

Características principales

Carcasa: Altura reducida, IP44, PC-ABS negro reforzado con fibra de vidrio, UL94V0. Alta resistencia al impacto y a los rayos UV. 2 soportes de ensamble en pared extraíbles.

Entrada de cable: Dos glándulas de cable M20. El ensamble de las glándulas de cable se puede modificar en 3 posiciones.

Prensacables especiales para cables de control de temperatura oblongos están disponibles bajo pedido. Los modelos disponibles se describen en las páginas de los productos 6YTP.

Ajuste del punto de fijación: Con perilla impresa en °C para modelos de ajuste externo, con destornillador y dial impreso en modelos de ajuste interno. Valores disponibles en °F (opcional).

Componentes detectores: Bulbo lleno de líquido "cola de cerdo", montado en el lado de la carcasa de plástico

Rangos de ajuste: 4-40 °C (40-105 °F).

Conexiones eléctricas: En terminales roscados. (Es posible conectar 2 cables de 1,5 mm² en cada terminal).

Montaje: Montaje en pared, mediante dos lengüetas laterales con orificios para tornillos de diámetro 4 mm, distancia de 69 mm.

Este termostato se puede montar directamente en el lado trasero de cajas de distribución de montaje en tubería tipo Y29.

Contacto: SPNC (abierto por aumento de temperatura).

Chivato: Neón, 230 V, estándar en rojo, conexión en paralelo en la carga

Especificaciones eléctricas, cargas resistivas: 16 A 250 V, 50 ~60 Hz.

Temperatura mínima de almacenamiento: -35 °C (-30 °F).

Temperatura ambiente máxima: 60 °C (140 °F).

Selección de algunos números de parte con juntas de glándulas de cable para cables redondos *

Rangos de temperatura °C (°F)	Ajuste Interno**	Ajuste externo**	Diferencial	Temperatura máxima en el bulbo
4-40 (40-105)	Y0D9KD104040QB3J	Y0D8KD104040QB3J	1±0.5 °C (1.8±1 °F)	60 °C (140 °F).

* Estos productos también existen con bulbo y componente detector capilar: sustituir Y0D por Y0A en la referencia. Consultar el catálogo N°2 para las fichas técnicas de todos los modelos y rangos de temperatura.

** Impresión °F: reemplace el último carácter (J) por K.

Impresiones de perillas		* Modelos con bulbo y componente detector capilar	
Impresión en °F	Impresión en °C	Y0A8	Y0A9
40 - 105 °F	4 - 40 °C		

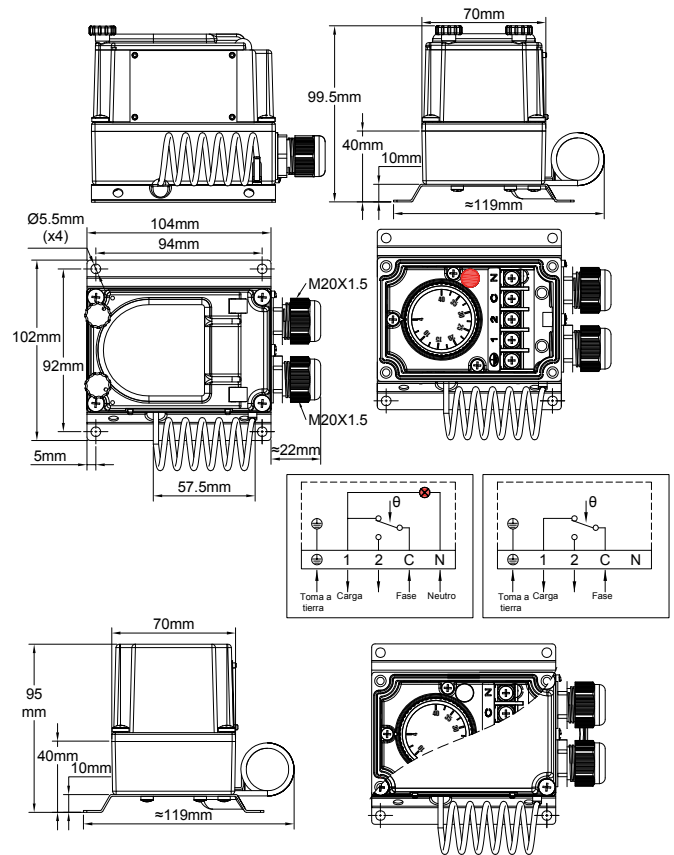
Debido a la mejora constante de nuestros productos, los dibujos, descripciones y características utilizadas en estas fichas técnicas son solo orientativos y pueden ser modificados sin previo aviso



Termostatos de bulbo "Pigtail" con carcasa de metal, para el control de temperatura

Carcasa	Tipo	Funcionamiento	Contacto	Medición	Rangos en °C	Tipos
IP65, IK10	Control	Mecánico	SPDT	Ambiente		Y1A8G & Y1B8G
Material						
Aluminio						

Y1B8G: Ajuste externo (Con chivato)

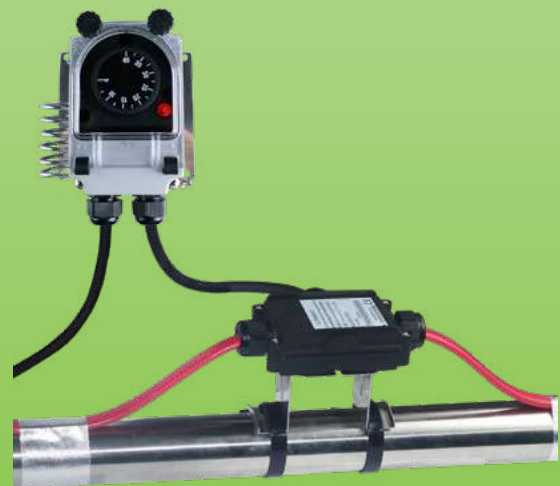


Y1A8G: Ajuste interno (Sin chivato)



Ejemplo de montaje en dos cables de control de temperatura de un Y1B2P, en combinación con una caja de distribución Y29.

Ejemplo de ensamble en dos cables de calefacción de trazado de calor, con la caja de distribución Y27, para la protección contra congelación de tuberías de hierro.





Termostatos de bulbo "Pigtail" con carcasa de metal, para el control de temperatura

Aplicaciones

- Entornos industriales de trabajo pesado Sistema electromecánico robusto y duradero. Insensible a las variaciones de voltaje.
- Control de temperatura anticongelante de exteriores para calentadores y cables calefactores.
- Control de temperatura de instalaciones industriales o comerciales.
- Control de temperatura de instalaciones industriales o comerciales.
- Control de temperatura en invernaderos y establos de ganado.

Carcasa: Aluminio, IP65, IK10. Montado en una placa de montaje en pared de acero inoxidable SUS304 que mantiene el componente detector alejado de la pared. Pintura epoxi gris RAL7032. Tornillos de cubierta de acero inoxidable. Tapa de aluminio sujeta.

Rangos de ajuste de fijación: 4-40 °C (40-105 °F)

Ajuste del punto de fijación: Con perilla impresa en °C. Todos los tipos tienen un sistema de límite de rotación ajustable ubicado dentro de la perilla que permite reducir el rango de ajuste del punto de fijación. Los tipos con ajuste externo tienen una ventana transparente. Este dispositivo permite ver el chivato y la posición de la perilla. Los valores en °F están disponibles (opcional).

Acción: Control de temperatura.

Componentes detectores: Bulbo lleno de líquido "cola de cerdo", montado en el lado de la carcasa de plástico.

Conexiones eléctricas: En el interior, en bloque de conexión de terminales roscados.

Conexión a tierra: Terminal roscado interno y externo.

Chivato: Permite visualizar la posición de salida de contacto del termostato. Estándar para todos los modelos con ventana transparente. No estándar y solo bajo pedido especial para modelos con tapa de aluminio liso.

Entrada y salida de cables: Dos glándulas de cable M20, PA66 negro.

Montaje: Montaje en pared, mediante 4 orificios para tornillos de diámetro 4 a 5 mm, distancia de 94 x 92 mm.

Identificación: Etiqueta de identificación metálica, remachada.

Contacto: SPDT

Especificaciones eléctricas, cargas resistivas:

16 A 250 V, 50 ~ 60 Hz: >100,000 ciclos.

Especificaciones eléctricas, cargas inductivas:

- Contacto abierto al aumentar la temperatura (C-1) 6 A 250 V, 50 ~ 60 Hz: >100,000 ciclos

- Contacto cierre por aumento de temperatura (C-2): 0,6 A 250 V 50 ~ 60Hz: >100,000 ciclos.

Temperatura mínima de almacenamiento: -35 °C (-30 °F).

Temperatura ambiente máxima: 60 °C (140 °F).

Opciones: Modelos con bulbo y capilar para medición remota

Para obtener más información técnica sobre el termostato utilizado dentro de esta carcasa, consulte la ficha técnica del termostato 8G en el catálogo número 1.

Referencias principales

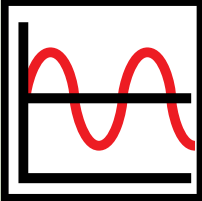
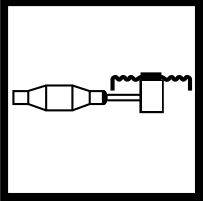
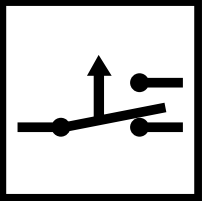
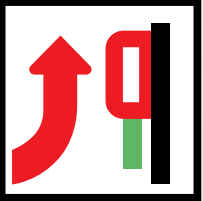
Rangos de ajuste de temperatura °C (°F)	Referencias con ajuste externo	Referencias con ajuste interno	Diferencial °C (°F)
4-40 °C (40-105 °F)	Y1B8G4040AQ30001J	Y1A8G4040AQ30001J	1.6±1 °C (2.9±2 °F)

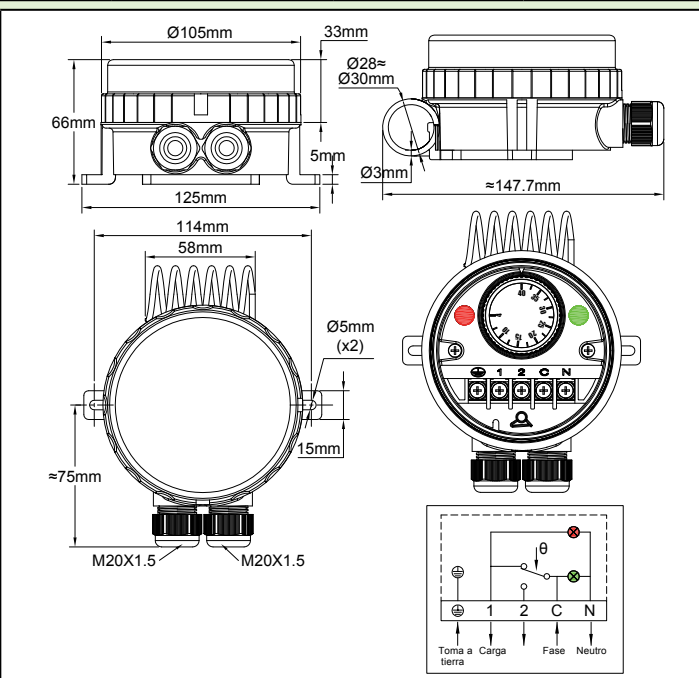
Impresión en °F: reemplace el último carácter (J) por K

Impresiones de perillas		Productos similares (Para más información sobre estos modelos, consulte el catálogo número 2, segunda edición)	
Impresión en °F	Impresión en °C	Y1R8G	Y1I8G
40 - 105 °F	4 - 40 °C	Termostato con sensor remoto y ajuste interno	Termostato con sensor remoto y ajuste bajo ventana



Termostatos de bulbo "Pigtail" para el control de temperatura

Carcasa	Tipo	Funcionamiento	Contacto	Medición	Rangos en °C	Tipo
IP66 IK10	Control	Mecánico	SPDT	Ambiente	+40°C +4°C	YF7GNC
Material PA66 y PC						



Ejemplo de montaje en 3 o más cables de control de temperatura, en combinación con cajas de distribución Y25

Ejemplo de montaje en 2 cables de control de temperatura, con una caja de distribución Y29, para protección anticongelante en tuberías de metal.

Debido a la mejora constante de nuestros productos, los dibujos, descripciones y características utilizadas en estas fichas técnicas son solo orientativos y pueden ser modificados sin previo aviso



Termostatos de bulbo "Pigtail" para el control de temperatura

Aplicaciones

- Equipos que requieren una gran resistencia al ingreso de agua. La cubierta transparente permite visualizar el punto de ajuste y los 2 chivatos luminosos. La medición mecánica de temperatura es resistente y no se ve afectada por cambios de voltaje.
- Control de temperatura anticongelante de exteriores para calentadores y cables calefactores.
- Control de temperatura de instalaciones industriales o comerciales.
- Control de temperatura de instalaciones industriales o comerciales.
- Control de temperatura en invernaderos y establos de ganado.

Carcasa: Clase de protección IP66 según EN 60529 (protección contra agua pulverizada a alta presión y salpicaduras marinas, totalmente hermético al polvo). Cuerpo en PA66 negro, reforzado con fibra de vidrio. La cubierta de policarbonato transparente se puede desenroscar a mano, pero también es posible usar una llave de gancho. Resistencia mecánica al impacto: IK10. Alta resistencia a los rayos UV.

Ajuste del punto de fijación: Con perilla impresa en °C. Todos los tipos tienen un sistema de límite de rotación ajustable ubicado dentro de la perilla que permite reducir el rango de ajuste del punto de fijación. Perillas impresas disponibles en °F (opcional).

Acción: Control de temperatura. Acción Encendido-Apagado

Componentes detectores: Bulbo de acero inoxidable "cola de cerdo" lleno de líquido, montado en la parte superior de la carcasa de plástico.

Chivatos: Un chivato visualiza la posición de salida del contacto del termostato. El otro visualiza la entrada de suministro de energía. El suministro de energía eléctrica de fase y neutro es obligatoria para estos chivatos.

Rangos de ajuste de punto de consigna: 4-40 °C (40-105 °F)

Entrada y salida de cables: Dos glándulas de cable M20, integrados en PA66 negro.

Conexiones eléctricas: En el interior, en bloque de conexión de terminales roscados. Es posible conectar 2 cables de 1,5 mm² en cada terminal.

Conexión a tierra: Terminal roscado interno.

Montaje: Montaje en pared, mediante 2 patas con orificios para tornillos de diámetro 4 a 5 mm, distancia de 114 mm.

Identificación: Etiqueta de identificación en la parte trasera.

Contacto: SPDT

Especificaciones eléctricas, cargas resistivas:

16 A 250 V, 50 ~ 60 Hz: >100000 ciclos.

Temperatura mínima de almacenamiento: -35 °C (-30 °F).

Temperatura ambiente máxima: 60 °C (140 °F).


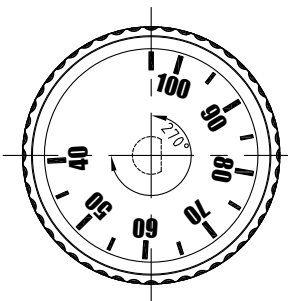
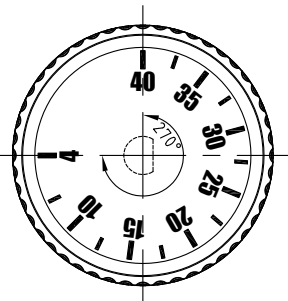
Opciones: Modelos con sensor de temperatura remoto

Para obtener más información técnica sobre el mecanismo del termostato utilizado en esta carcasa, consulte la ficha técnica del termostato 8G en el catálogo N°1.

Referencias principales utilizadas en el trazado de calor

Rangos de ajuste de temperatura °C (°F)	Referencia	Diferencial °C (°F)
4-40 °C (40-105 °F)	YF7GNC04040023ZJ	1.6±1 °C (2.9±2 °F)

Impresión en °F: reemplace el último carácter (J) por K

Impresiones de perillas		Modelo con bulbo y capilar para medición remota (Ficha técnica disponible en el número de catálogo 2, segunda edición)
Impresión en °F	Impresión en °C	YF9GNC
40 - 105 °F	4 - 40 °C	
		



Debido a la mejora constante de nuestros productos, los dibujos, descripciones y características utilizadas en estas fichas técnicas son solo orientativos y pueden ser modificados sin previo aviso



Sección 7

Controladores electrónicos para medición de temperatura ambiente, con **sensor de temperatura incorporado o remoto.**



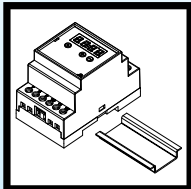
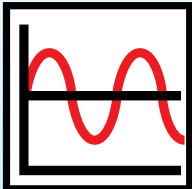
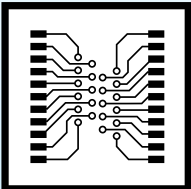
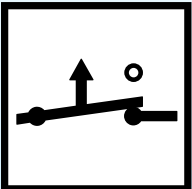
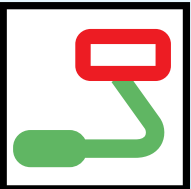
Las ventajas del control electrónico de temperatura en aplicaciones de trazado del calor

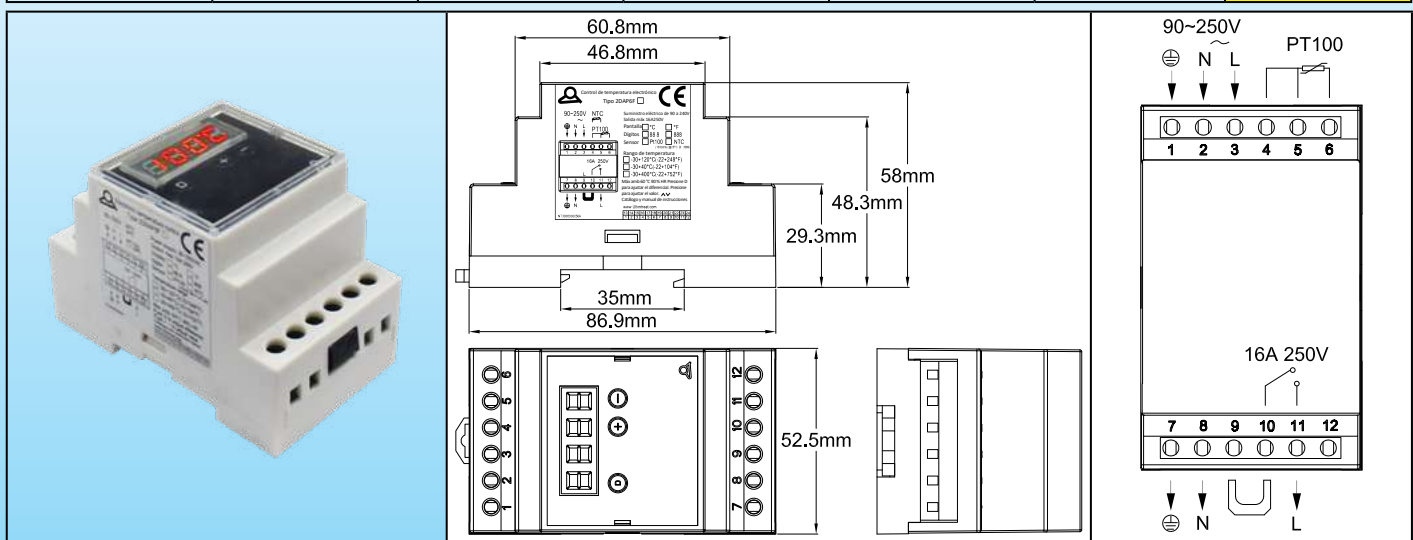
- Mayor precisión.
- Diferentes acciones de salida posibles (en ciertos modelos).
 - Diferencial ajustable.
 - Mayor distancia entre la sonda y la caja de control.
- Posibilidad de separación entre la sonda y la caja de control, facilitando la instalación de ambas por separado.
- Visualización de temperatura visible (en algunos modelos).

Controlador electrónico de visualización digital, montaje en riel DIN, ENCENDIDO-APAGADO, para el control de temperatura



Debido a la mejora constante de nuestros productos, los dibujos, descripciones y características utilizadas en estas fichas técnicas son solo orientativos y pueden ser modificados sin previo aviso

Carcasa	Tipo	Funcionamiento	Contacto	Medición	Rangos en °C	Tipo
Riel DIN.	Control	Electrónico	SPNC	Sensor remoto	Multiparámetros	2DNA
						



Aplicaciones

- Montaje en interiores, en una caja o gabinete con riel DIN, para control de protección contra heladas y sistemas de control de temperatura. (Descongelación y eliminación de nieve en canalones, techos, rampas de estacionamiento calefactadas).

Este controlador de temperatura electrónico con **ajuste más simple e intuitivo por parte del usuario final** fue diseñado para una fácil incorporación dentro de armarios con montaje en riel DIN. Puede ser utilizado por operadores no capacitados. Proporciona un control de temperatura simple de Encendido-Apagado.

Es posible configurar la visualización en °C o °F, la salida de relé de calefacción o enfriamiento, la visualización decimal, el tipo de sensor y el rango de temperatura mediante interruptores Dip internos (sin acceso por parte del usuario final).

El usuario final tiene acceso solo a la configuración del punto de ajuste y al diferencial.

El ajuste de la temperatura máxima se puede realizar sin necesidad de abrir el control.

Características técnicas

Tamaño: 86,9 × 58 × 52,5 mm.

Pantalla: 3 dígitos + 1, LED. El cuarto dígito se utiliza para mostrar °C o °F, según la configuración realizada.

Ajuste del punto de fijación: En uso normal, la pantalla muestra la temperatura medida. Presionar las teclas "+" o "-" mostrará el valor del punto de ajuste, y en ese momento se puede ajustar con las teclas "+" y "-". Ninguna acción durante 5 segundos registrará el nuevo valor de punto de ajuste y devolverá la pantalla al valor medido.

Ajuste de la diferencia de temperatura: En uso normal, la pantalla muestra la temperatura medida. Presionar la tecla "D" mostrará el valor de la diferencia, en ese momento se puede ajustar con las teclas "+" y "-". Presionar "D" nuevamente o ninguna acción durante 5 segundos registrará el nuevo valor de diferencia y devolverá la pantalla al valor medido.

Acción: Encendido-Apagado

Sensor de temperatura: Pt100 (2 o 3 cables) o NTC 10Kohms @25 °C, B= 3380 (2 cables). El sensor de temperatura puede ser seleccionado por un interruptor Dip en el circuito (sin acceso al usuario final).

Precisión: +/-1 % de la escala.

Rangos de ajuste de temperatura:

-30 + 120 °C (-20 + 250 °F), con visualización de 1°.

-30,0 a + 40,0 °C (-20,0 + 99,9 °F), con visualización de 1/10°.

-30 + 400 °C (-20 + 750 °F), con visualización de 1°.

El rango de temperatura y el dígito decimal se pueden seleccionar mediante un interruptor Dip en el circuito (sin acceso al usuario final).

Suministro de energía: De 90 a 240V, 50Hz o 60Hz.

Controlador electrónico de visualización digital, montaje en riel DIN, ENCENDIDO-APAGADO, para el control de temperatura



Salida del relé: SPNO cuando no hay suministro eléctrico, 16 A 250 V resistivo, 100,000 ciclos. El LED de salida muestra la posición del relé.

Acción de relé: Calefacción o refrigeración, la acción de apertura o cierre en aumento de temperatura del relé se puede seleccionar mediante un interruptor Dip en el circuito (Sin acceso para el usuario final).

Visualización en °C o °F: puede seleccionarse mediante un interruptor Dip en el circuito (Sin acceso para el usuario final).

Ajuste máximo posible del punto de fijación por parte del usuario: Presionar el botón "D" durante más de 10 segundos, la pantalla mostrará la temperatura máxima que puede ser ajustada por el usuario. Luego será posible ajustar este valor con los botones "+" y "-". Presionar nuevamente sobre "D" o no hacer nada durante 5 segundos registrará el valor de ajuste máximo posible y el control volverá al valor medido.

Ambiente: -20 + 60 °C, 10-90 % de humedad relativa.

Potencia: <4W

Seguridad a prueba de fallos:

- Si no hay suministro de energía, el contacto de salida del relé se abrirá.
- Si el sensor Pt100 o NTC está roto o no está conectado correctamente, el contacto de salida del relé se abrirá y la pantalla mostrará "EEE".
- Si la temperatura medida es más alta que la permitida por el rango establecido, la pantalla mostrará "HHH".
- Si la temperatura medida es inferior a -30,0 °C o -20,0 °F, la pantalla mostrará LLL.

Conexiones eléctricas:

- Entrada de suministro de energía: Neutro, fase, tierra, con terminales de 2,5 mm²
- Salida de potencia: Neutro, fase, tierra, con terminales de 2,5 mm² para conexión directa a la carga.
- Sensor de temperatura: Tres terminales roscados de 2,5 mm²

Un puente extraíble proporciona una salida del relé sin potencial para aplicaciones que necesitan un circuito separado para el relé, temporizador externo u otro.

Ajustes de parámetros internos: El proceso se proporciona a pedido a distribuidores aprobados. Esto permite almacenar solo un producto y configurar parámetros según la solicitud del usuario final.

Opciones: Caja de montaje en pared resistente al agua

Normas: Certificado CE por TUV, y componentes ROHS y Reach.

Referencias principales utilizadas en el trazado de calor (Sensor de temperatura no incluido*)

Referencias	Rango de temperatura	Sensor	Pantalla
2DNAP6FE	-30, 0 a + 40, 0 °C	Pt100	88.8C (°C)
2DNAP6FA	-30 + 120 °C	NTC	888C (°C)
2DNAP6FF	-20,0 + 99.9 °F	Pt100	88.8F (°F)
2DNAP6FB	-20 + 250 °F	NTC	888F (°F)

* Para sensores de temperatura compatibles, consulte las páginas de productos TSR5 y TNR6 en este catálogo.

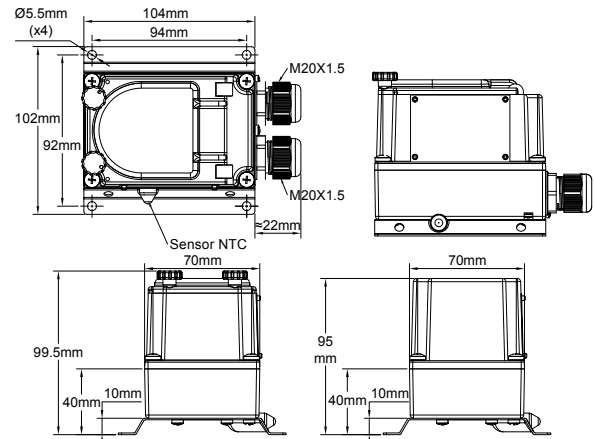
Termostatos de ambiente electrónicos para control de temperatura, con caja de metal



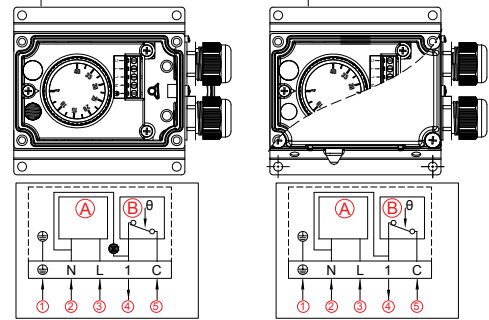
Debido a la mejora constante de nuestros productos, los dibujos, descripciones y características utilizadas en estas fichas técnicas son solo orientativos y pueden ser modificados sin previo aviso

Carcasa	Tipo	Funcionamiento	Contacto	Medición	Rangos en °C	Tipos
IP65, IK10	Control	Electrónico	SPNC	Ambiente		Y1A2P & Y1B2P
Material						
Aluminio						

Y1B2P: Ajuste externo (Con chivato)



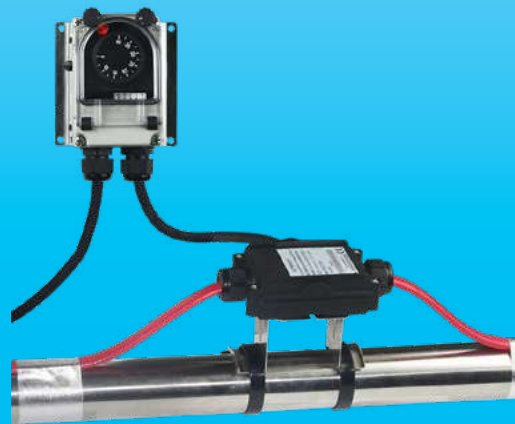
Y1A2P: Ajuste interno (Sin chivato)



- (A) Circuito electrónico (B) Relé Máx 16 A 240V res.
- ① Tierra
 - ② Suministro eléctrico 90 ~ 240V Neutro
 - ③ Suministro eléctrico 90 ~ 240V Línea
 - ④ Salida de contacto de relé
 - ⑤ Contacto de relé Suministro eléctrico

Ejemplo de montaje en dos cables de control de temperatura de un Y1B2P, en combinación con una caja de distribución Y29.

Ejemplo de montaje en dos cables de control de temperatura, con caja de distribución Y26 con soporte elevado de acero inoxidable, para protección contra congelación de tuberías.





Aplicaciones

- Entornos industriales de trabajo pesado
- Control de temperatura anticongelante de exteriores para calentadores y cables calefactores.
- Control de temperatura de instalaciones industriales o comerciales.
- Control de temperatura de instalaciones industriales o comerciales.
- Control de temperatura en invernaderos y establos de ganado.

Características técnicas

Carcasa: Aluminio, IP65, IK10. Montado en una placa de montaje en pared de acero inoxidable SUS304 que mantiene el componente detector alejado de la pared. Pintura epoxi gris RAL7032. Tornillos de cubierta de acero inoxidable. Tapa de aluminio sujeta.

Operación: Termostato electrónico de control con microprocesador.

Rangos de ajuste: -35-35 °C (-30 + 95 °F), 0-10 °C (32-50 °F), 4-40 °C (40-105 °F).

Ajuste del punto de fijación: Con perilla impresa en °C. Todos los tipos tienen un sistema de límite de rotación ajustable ubicado dentro de la perilla que permite reducir el rango de ajuste del punto de fijación. Los tipos con ajuste externo tienen una ventana transparente. Este dispositivo permite ver el chivato y la posición de la perilla. Los valores en °F están disponibles (opcional).

Componentes detectores: Sonda NTC, montada en el lateral de la carcasa de plástico.

Entrada y salida de cables: Dos glándulas de cable M20, PA66 negro. Conexión eléctrica interna en terminales roscados. Son obligatorios 2 suministros de energía de fase (Línea+ Neutro, 220 ~ 250 V, 50Hz~60Hz).

Conexión a tierra: Terminal roscado interno y externo.

Chivato: Permite visualizar la posición de salida de contacto del termostato. Estándar para todos los modelos con ventana transparente. No estándar y solo bajo solicitud especial para modelos con cubierta de aluminio liso.

Montaje: Montaje en pared, mediante 4 orificios para tornillos de diámetro 4 a 5 mm, distancia de 94 x 92 mm.

Identificación: Etiqueta de identificación metálica, remachada.

Contacto: SPST. 16 A (2,6), 250 VAC. Abierto al aumento de temperatura.

Durabilidad eléctrica: >100,000 ciclos.

Temperatura mínima de almacenamiento: -35 °C (-30 °F).

Temperatura ambiente máxima: 60 °C (140 °F).

Opciones: Modelos con sensor de temperatura remoto

Para obtener más información técnica sobre la parte electrónica, consulte la hoja técnica del termostato 2PE2N6 en el catálogo N°1

Referencias principales utilizadas en el trazado de calor

Rangos de ajuste de temperatura °C (°F)	Diferencial °C (°F)	Referencias con ajuste externo	Referencias con ajuste interno
-35-35 °C (-30 + 95 °F)	0,5 ~ 0,8 °C (0,9 ~ 1,4 °F)	Y1B2PN6F235035AJ	Y1A2PN6F235035AJ
4-40 °C (40-105 °F)	0,5 ~ 0,8 °C (0,9 ~ 1,4 °F)	Y1B2PN6F204040AJ	Y1A2PN6F204040AJ

Impresión en °F: reemplace el último carácter (J) por K.

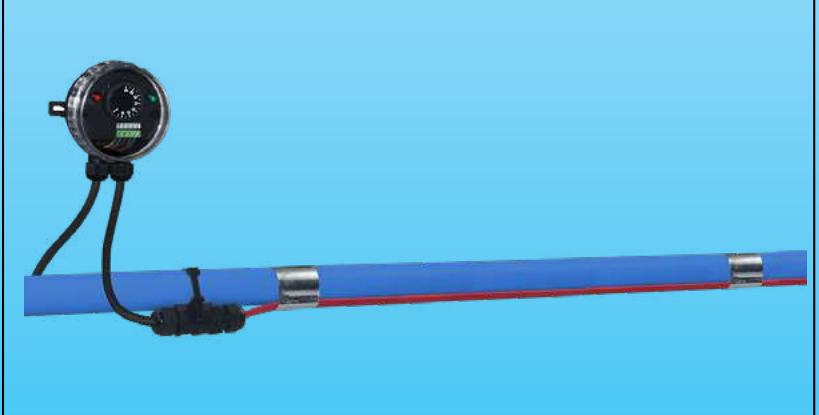
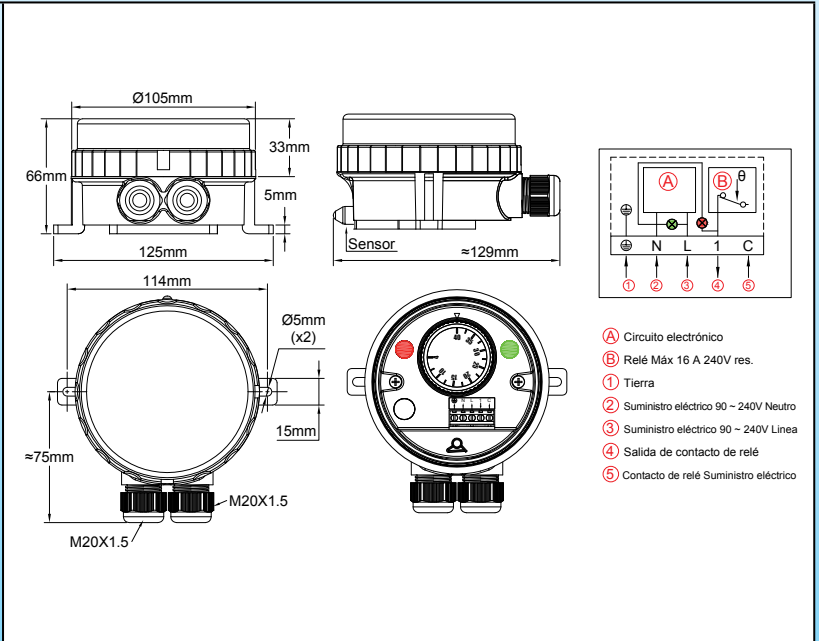
Impresiones de perillas				Productos similares (Para más información sobre estos modelos, consulte el catálogo número 2, segunda edición)	
Impresión en °F		Impresión en °C		Y1G2P	Y1I2P
-30 + 95 °F	40 a 105 °F	-35 + 35 °C	4 - 40 °C	Control de temperatura electrónico con sensor remoto y ajuste interno	Control de temperatura electrónico con sensor remoto y ajuste bajo la ventana



Termostatos de ambiente electrónicos para control de temperatura

Debido a la mejora constante de nuestros productos, los dibujos, descripciones y características utilizadas en estas fichas técnicas son solo orientativos y pueden ser modificados sin previo aviso

Carcasa	Tipo	Funcionamiento	Contacto	Medición	Rangos en °C	Tipo
IP66, IK10	Control	Electrónico	SPNC	Ambiente		YF62NC
Material PA66 y PC						



Ejemplo de ensamble en dos cables calefactores de trazado de calor, en combinación con la caja de distribución Y29

Ejemplo de montaje en un cable de control de temperatura, con caja de distribución Y24, para protección anticongelante de tuberías de PVC

Aplicaciones

- Equipos que requieren una gran resistencia al ingreso de agua. La cubierta transparente permite visualizar el punto de ajuste y los 2 chivatos luminosos.
- Control de temperatura anticongelante de exteriores para calentadores y cables calefactores.
- Control de temperatura de instalaciones industriales o comerciales.
- Control de temperatura de instalaciones industriales o comerciales.
- Control de temperatura en invernaderos y establos de ganado.
- Diferencial muy pequeño

Características técnicas

Carcasa: Clase de protección IP66 según EN 60529 (protección contra agua pulverizada a alta presión y salpicaduras marinas, totalmente hermético al polvo). Cuerpo en PA66 negro, reforzado con fibra de vidrio. La cubierta de policarbonato transparente se puede desenroscar a mano, pero también es posible usar una llave de gancho.



Termostatos de ambiente electrónicos para control de temperatura

Resistencia mecánica al impacto: IK10. Alta resistencia a los rayos UV.

Ajuste del punto de fijación: Con perilla impresa en °C. Todos los tipos tienen un sistema de límite de rotación ajustable ubicado dentro de la perilla que permite reducir el rango de ajuste del punto de fijación. Perillas impresas disponibles en °F (opcional).

Operación: Termostato electrónico de microprocesador.

Componentes detectores: Sonda NTC, montada en la parte superior de la carcasa de plástico.

Chivatos: Un chivato visualiza la posición de salida del contacto del termostato. El otro visualiza la entrada de suministro de energía. Se requiere alimentación de fase y línea de 230 V para estos chivatos indicadores.

Rangos de ajuste de punto de fijación: -35-35 °C (-30 + 95 °F), 0-10 °C (32-50 °F), 4-40 °C (40-105 °F).

Diferencial: El diferencial está preajustado en el valor mínimo, pero se puede aumentar con un potenciómetro ubicado debajo del mando de ajuste del punto de ajuste.

Entrada y salida de cables: Dos glándulas de cable M20, integrados, de PA66 negro.

Conexiones eléctricas: En el interior, en bloque de conexión de terminales roscados. Es posible conectar 2 cables de 1,5 mm² en cada terminal.

Conexión a tierra: Terminal roscado interno.

Montaje: Montaje en pared, mediante 2 patas con orificios para tornillos de diámetro 4 a 5 mm, distancia de 114 mm.

Identificación: Etiqueta de identificación en la parte trasera.

Contacto: SPST. 16 A (2,6), 250 VAC. Abierto al aumento de temperatura.

Durabilidad eléctrica: >100,000 ciclos.

Temperatura mínima de almacenamiento: -35 °C (-30 °F).

Temperatura ambiente máxima: 60 °C (140 °F).

Opciones: Modelos con sensor de temperatura remoto

Para obtener más información técnica, consulte la ficha técnica del termostato 2PE2N6 en el catálogo N°1.

Referencias principales utilizadas en el trazado de calor

Referencias con contacto de apertura al aumento de temperatura	Rangos de ajuste de temperatura °C (°F)*	Diferencial mínimo °C (°F)
YF62NC350350000J	-35 + 35 °C (-30 + 95 °F)	0,5 ~ 0,8 °C (0,9 ~ 1,4 °F)
YF62NC000100000J	0 + 10 °C (32-50 °F)	0,5 ~ 0,8 °C (0,9 ~ 1,4 °F)
YF62NC040400000J	+ 4 + 40 °C (40-105 °F)	0,5 ~ 0,8 °C (0,9 ~ 1,4 °F)

* Impresión en °F: reemplace el último carácter (J) por K.

Impresiones de perillas

Impresión en °C			Impresión °F		
-35+35 °C	0-10 °C	4-40 °C	-30+95 °F	32-50 °F	40+105 °F

Modelo con sensor remoto

(Ficha técnica disponible en el número de catálogo 2, segunda edición)



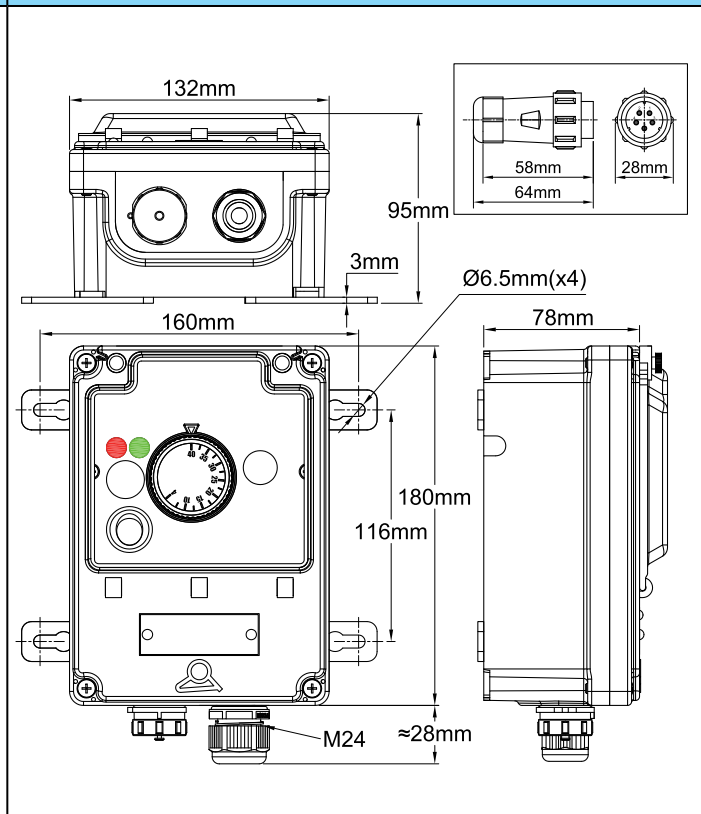
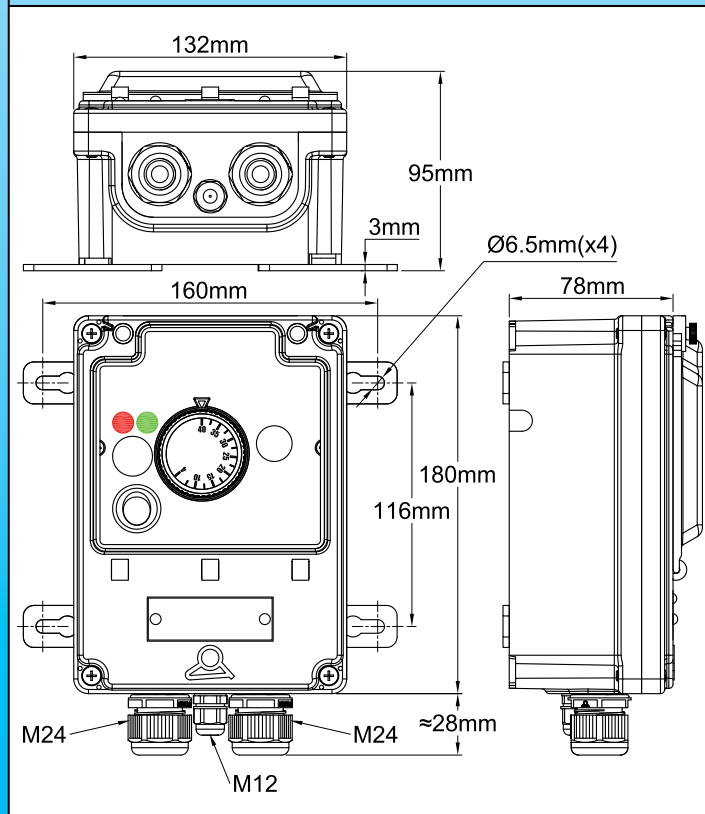
Debido a la mejora constante de nuestros productos, los dibujos, descripciones y características utilizadas en estas fichas técnicas son solo orientativos y pueden ser modificados sin previo aviso

Termostato electrónico, sensor NTC, para trazado y control de calor de tubería, montaje remoto en pared



Debido a la mejora constante de nuestros productos, los dibujos, descripciones y características utilizadas en estas fichas técnicas son solo orientativos y pueden ser modificados sin previo aviso

Rangos de temperatura	Montaje	Ajuste	Sensor	Tipo de acción	Tipos
-35+35 °C (-30+95 °F) 0-10 °C (32-50 °F) 4-40 °C (40-105 °F) 30-90 °C (85-190 °F) 30-110 °C (85-230 °F) 20-125 °C (68-260 °F)	Montaje en pared	Perilla impresa	Termistor NTC	Encendido-Apagado	Y8WR-X Y8WR-Y



Modelo con 3 glándulas de cable (2 x M24 + 1 x M12)
Y8WR-X

Modelo con un conector de 5 vías y una glándula de cable
M24: Y8WR-Y

Termostato electrónico, sensor NTC, para trazado y control de calor de tubería, montaje remoto en pared



Ejemplo de cableado a una caja de distribución Y29C con pata de tubo de montaje desplazada

Ejemplo de cableado a una caja de distribución Y29D con pata de tubo de montaje desplazada

Aplicaciones

Estas cajas de control impermeables con montaje en pared permiten controlar de forma **remota** la temperatura superficial de las tuberías.

La conexión a los elementos calefactores se realiza a través de una caja de distribución con o sin pie de montaje desplazado tipo Y26, Y27, Y28, Y29, o con un cable de suministro de energía de 3 conductores y un cable de sensor de temperatura NTC por separado, o mediante una caja de distribución con pie de montaje desplazado tipo Y29B y un cable único de 5 conductores equipado con un **conector de 5 vías**. El uso de este modelo es simple e intuitivo, **similar a los termostatos electromecánicos**, y no requiere usuarios especialmente capacitados.

El uso de un sensor de medición de temperatura con cable, que se puede desconectar, permite superar los problemas de traspaso de pared de los termostatos de bulbo, cuyo capilar no se puede cortar, y proceder con la instalación de cajas de distribución y control después de montar los cables de calefacción y el sensor de temperatura, la instalación del aislamiento de las tuberías y la instalación de la funda de protección de aislamiento.

Características principales

Carcasa: IP69K, PA66 reforzado, con acceso de ventana de policarbonato. Cubierta y ventana sellables.

Montaje en pared: Cuatro patas extraíbles y giratorias.

Conexión eléctrica:

- En regleta interna para suministro de energía en todos los modelos.
- En el modelo con 3 glándulas de cable: En regleta interna para la salida y el sensor de temperatura.
- En el modelo con salida mediante conector de 5 vías, se realiza el cableado interno de la salida de potencia y el sensor de temperatura al conector.

Prensacables:

- Modelo con tres glándulas de cable: Dos glándulas de cable M24 para suministro de energía y salida de potencia y una glándula de cable M12 para el sensor de temperatura.
- Modelo con conector de 5 vías: Un conector hembra de 5 vías montado en la pared de la carcasa y un conector macho de 5 vías para montar en el cable, y una glándula de cable M24 para el cable de suministro de energía.

Dispositivos varios: Interruptor principal iluminado y fusible de seguridad.

Termostato electrónico: Ajuste mediante perilla impresa en °C o en °F.

Acción: Encendido-Apagado. (El ajuste diferencial es posible mediante un potenciómetro accesible al quitar la perilla).

Sensor de temperatura: NTC, R @ 25 °C: 10 Kohms ($\pm 1\%$), B @ 25/50° 3380 Kohms ($\pm 1\%$). Sensores intercambiables.

Salida de potencia: A través de un relé resistivo de 16 A a 230 V.

Suministro de energía: 220-230 V CA, 50-60Hz.

Autochequeo: Detección de circuito de sensor abierto.

Temperatura ambiente: -10 a 60 °C, 20 a 85 % de humedad relativa, sin condensación.

Opción: Soporte de montaje en tubería. Atornillado en la parte trasera del estuche, permite el montaje en una tubería horizontal o vertical, a una distancia de aproximadamente 50 mm. (Ver accesorios 6YTPT).



Termostato electrónico, sensor NTC, para trazado y control de calor de tubería, montaje remoto en pared

Números de pieza principales, **sensor de temperatura no incluido**
(Con perilla impresa en °C*)

Rangos de temperatura	Modelo con 3 glándulas de cable (2 x M24 + 1 x M12)	Modelo con un conector de 5 vías y una glándula de cable M24
-35 + 35 °C (-30 + 95 °F)	Y8WRC02100000AUX	Y8WRC02100000AUY
0-10 °C (32-50 °F)	Y8WRR02100000AUX	Y8WRR02100000AUY
4-40 °C (40-105 °F)	Y8WRD02100000AUX	Y8WRD02100000AUY
30-90 °C (85-190 °F)	Y8WRE02100000AUX	Y8WRE02100000AUY
30-110 °C (85-230 °F)	Y8WRF02100000AUX	Y8WRF02100000AUY
20-125 °C (68-260 °F)	Y8WRM02100000AUX	Y8WRM02100000AUY

* Para perillas impresas en °F, reemplace 100 con 102 en la referencia.

** Para modelos con soporte de acero inoxidable montado en la parte trasera para montaje en tubería, reemplace 021 con V21 en la referencia.



Ejemplo de montaje con la opción de soporte de montaje en la parte trasera 6YTPT en tubería horizontal



Ejemplo de montaje con la opción de soporte de montaje en la parte trasera 6YTPT en tubería vertical

Cableado

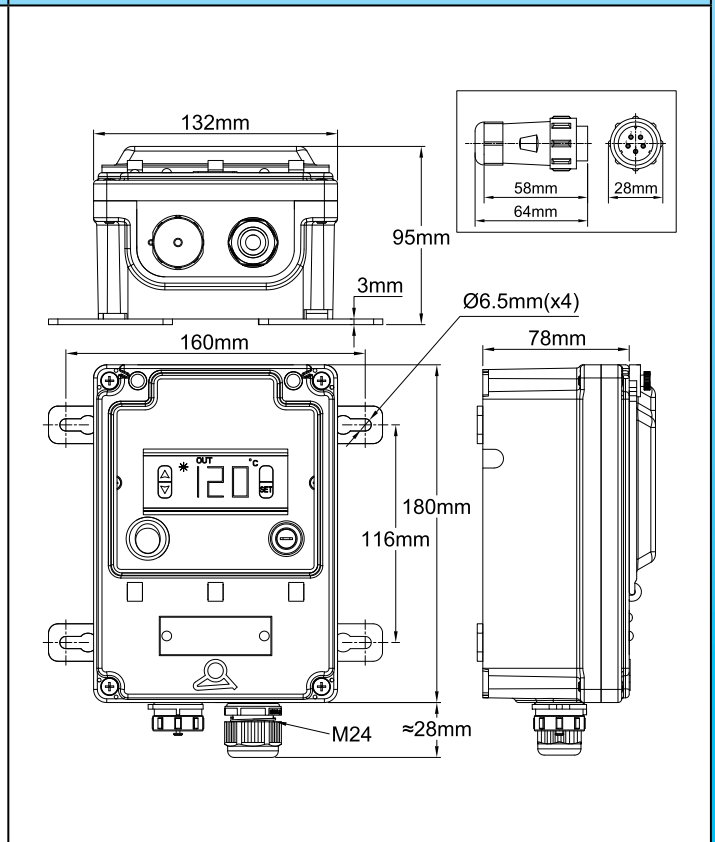
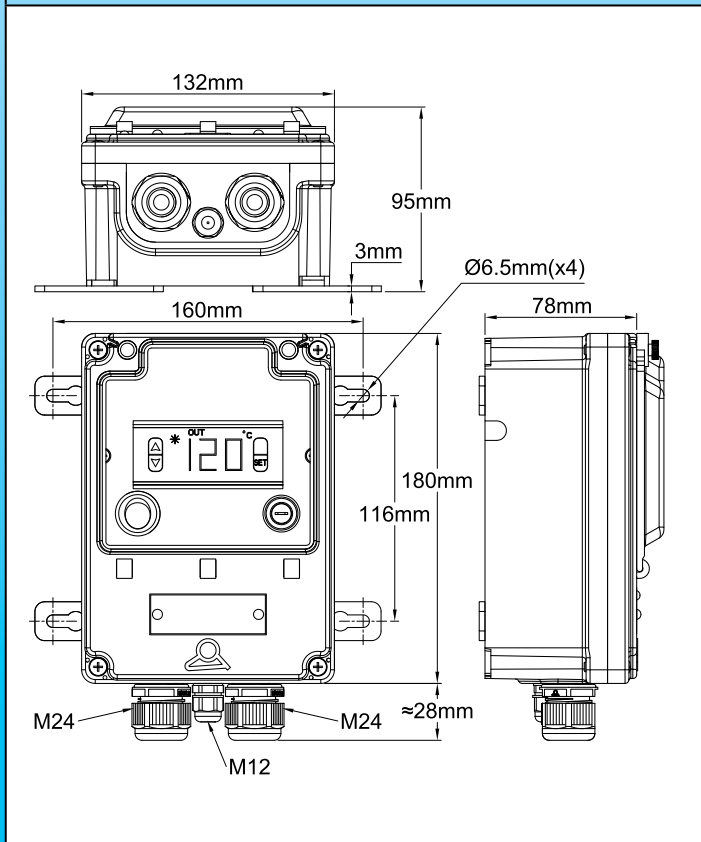
<p>Conexión de energía en modelo con 3 glándulas de cable de cables</p>	<p>Conexión de sensor de temperatura en modelo con 3 glándulas de cable de cables</p>	<p>Conexiones de sensor de temperatura y potencia en el modelo de conector</p>

Debido a la mejora constante de nuestros productos, los dibujos, descripciones y características utilizadas en estas fichas técnicas son solo orientativos y pueden ser modificados sin previo aviso

Controlador de temperatura electrónico con pantalla digital, sensor NTC, para trazado y control de calor de tubería, montaje remoto en pared



Rangos de temperatura	Montaje	Ajuste	Sensor	Tipo de acción	Tipos
-45 + 120 °C (-49+250 °F)	Montaje en pared	Digital	Termistor NTC	Encendido-Apagado	Y8WH-X Y8WH-Y



Modelo con 3 glándulas de cable (2 x M24 + 1 x M12):
Y8WH-X

Modelo con un conector de 5 vías y una glándula de cable M24: Y8WH-Y

Debido a la mejora constante de nuestros productos, los dibujos, descripciones y características utilizadas en estas fichas técnicas son solo orientativos y pueden ser modificados sin previo aviso

Controlador de temperatura electrónico con pantalla digital, sensor NTC, para trazado y control de calor de tubería, montaje remoto en pared

Debido a la mejora constante de nuestros productos, los dibujos, descripciones y características utilizadas en estas fichas técnicas son solo orientativos y pueden ser modificados sin previo aviso



Aplicaciones

Estas cajas de control impermeables con montaje en pared permiten controlar de forma **remota** la temperatura superficial de las tuberías. **La conexión a los elementos calefactores se realiza a través de una caja de distribución** con o sin pie de montaje desplazado tipo Y26, Y27, Y28, Y29, o con un cable de suministro de energía de 3 conductores y un cable de sensor de temperatura NTC por separado, o mediante una caja de distribución con pie de montaje desplazado tipo Y29B y un cable único de 5 conductores equipado con un **conector de 5 vías**. El uso de este modelo con pantalla digital es simple e intuitivo, y no requiere usuarios especialmente capacitados.

El uso de un sensor de medición de temperatura con cable, que se puede desconectar, permite superar los problemas de traspaso de pared de los termostatos de bulbo, cuyo capilar no se puede cortar, y proceder con la instalación de cajas de distribución y control después de montar los cables de calefacción y el sensor de temperatura, la instalación del aislamiento de las tuberías y la instalación de la funda de protección de aislamiento.

Características principales

Carcasa: IP69K, PA66 reforzado, con acceso de ventana de policarbonato. Cubierta y ventana sellables.

Montaje en pared: Cuatro patas extraíbles y giratorias.

Conexión eléctrica:

- En regleta interna para suministro de energía en todos los modelos.
- En el modelo con 3 glándulas de cable: En regleta interna para la salida y el sensor de temperatura.
- En el modelo con salida mediante conector de 5 vías, se realiza el cableado interno de la salida de potencia y el sensor de temperatura al conector.

Prensacables:

- Modelo con tres glándulas de cable: Dos glándulas de cable M24 para suministro de energía y salida de potencia y una glándula de cable M12 para el sensor de temperatura.
- Modelo con conector de 5 vías: Un conector hembra de 5 vías montado en la pared de la carcasa y un conector macho de 5 vías para montar en el cable, y una glándula de cable M24 para el cable de suministro de energía.

Dispositivos de conmutación: Interruptor principal iluminado y fusible de seguridad. Con interfaz de usuario final muy sencilla. El cambio de punto de ajuste se realiza sin contraseña, con las teclas de subida y bajada.

Acción: Encendido/Apagado con diferencial ajustable.

Pantalla: Se puede seleccionar en °C o °F

Entrada de sensor: NTC, R@25 °C: 10 Kohms (±1 %), B@25/50 °C: 3380 (±1 %).

Salida de potencia: Relé de 16 A a 230 V res.

Pantalla: 3 dígitos

Suministro de energía: CA 220-230 V 50-60Hz.

Precisión: ±1 °C (±2 °F) o 0,3 % del final de escala ± un dígito.

Auto-prueba: Sobreescala, subescala y circuito de sensor abierto.

Controlador de temperatura electrónico con pantalla digital, sensor NTC, para trazado y control de calor de tubería, montaje remoto en pared



Temperatura ambiente: -10 a 60 °C, 20 a 85 % de humedad relativa, sin condensación.

Opciones:

- Sensor Pt100 o termopar tipo K.
- Soporte de montaje en tubería. Atornillado en la parte trasera del estuche, permite el montaje en una tubería horizontal o vertical, a una distancia de aproximadamente 50 mm. (Ver accesorios 6YTQT).

Números de pieza principales*, sensor de temperatura no incluido

Números de pieza	Salida a elementos calefactores y sensores de temperatura
Y8WHQ02100000AUX	Modelo con 3 glándulas de cable (2 x M24 + 1 x M12)
Y8WHQ02100000AUy	Modelo con un conector de 5 vías y una glándula de cable M24

* Para modelos con soporte de acero inoxidable montado en la parte trasera para montaje en tubería, reemplace 021 con V21 en la referencia.



Ejemplo de montaje con soporte de montaje en la parte trasera en tubería horizontal



Ejemplo de montaje con soporte de montaje en la parte trasera en tubería vertical

Cableado

<p>Conexión de energía en modelo con 3 glándulas de cable de cables</p>	<p>Conexión de sensor de temperatura en modelo con 3 glándulas de cable de cables</p>	<p>Conexiones de sensor de temperatura y potencia en el modelo de conector</p>

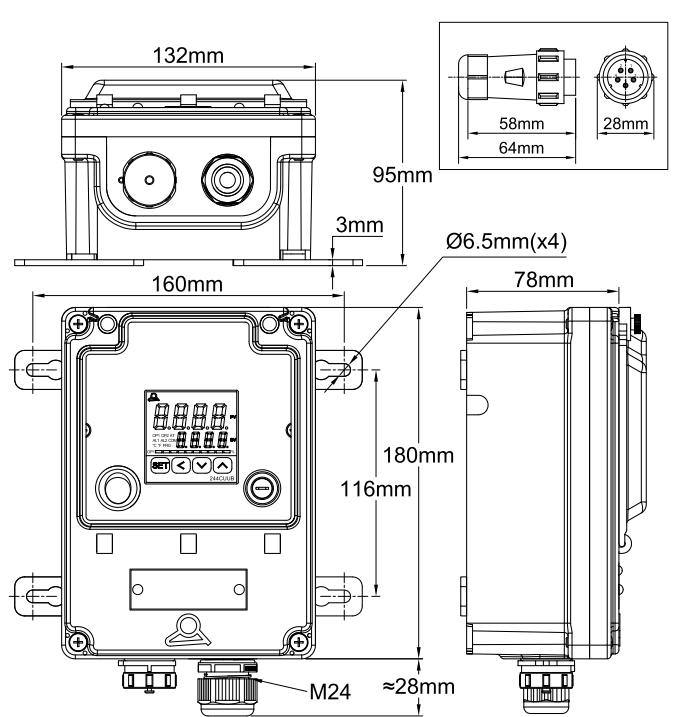
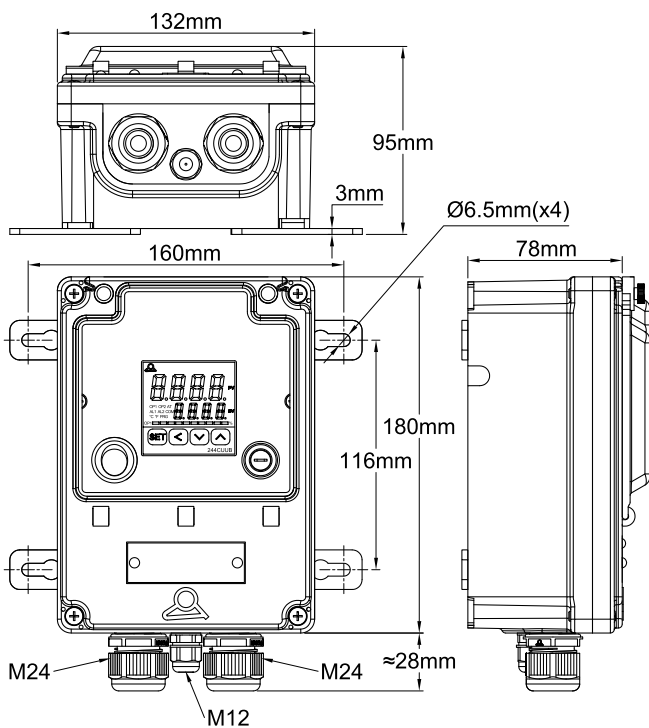
Debido a la mejora constante de nuestros productos, los dibujos, descripciones y características utilizadas en estas fichas técnicas son solo orientativos y pueden ser modificados sin previo aviso

Controlador electrónico de temperatura con doble pantalla digital, multi-sensores, acción PID o ENCENDIDO-APAGADO, para trazado y control de calor de tubería, montaje remoto en pared



Debido a la mejora constante de nuestros productos, los dibujos, descripciones y características utilizadas en estas fichas técnicas son solo orientativos y pueden ser modificados sin previo aviso

Rangos de temperatura	Montaje	Ajuste	Sensor	Tipo de acción	Tipos
Multi-parámetros	Montaje en pared	Doble pantalla digital	Multi-parámetros	Multi-parámetros	Y8WJ-X Y8WJ-Y



Modelo con 3 glándulas de cable (2 x M24 + 1 x M12):
Y8WJ-X

Modelo con un conector de 5 vías y una glándula de cable
M24: Y8WJ-Y



Ejemplo de cableado a una caja de distribución de montaje en tubería Y29C

Ejemplo de cableado a una caja de distribución de montaje en tubería Y29D

Aplicaciones

Estas cajas de control impermeables con montaje en pared permiten controlar de forma **remota** la temperatura superficial de las tuberías. La conexión a los **elementos calefactores se realiza a través de una caja de distribución** con o sin pie de montaje desplazado tipo Y26, Y27, Y28, Y29, o con un cable de suministro de energía de 3 conductores y un cable de sensor de temperatura NTC por separado, o mediante una caja de distribución con pie de montaje desplazado tipo Y29B y un **cable único de 5 conductores** equipado con un conector de 5 vías.

El controlador electrónico utilizado está diseñado para ser **el más universal**. Es totalmente configurable. Su uso requiere leer y comprender sus instrucciones de uso.

Incluye una función de autoajuste que permite el ajuste automático de los parámetros PID. La incorporación de un microprocesador que utiliza tecnología de lógica difusa permite alcanzar un punto de fijación predeterminado lo más rápido posible, con un mínimo sobrecalentamiento durante las perturbaciones relacionadas con la puesta en marcha o la carga externa.

Se incluye una placa de relé de estado sólido de 20 A a 250 V como estándar.

La entrada del sensor de temperatura es configurable y, en particular, permite el **uso de Pt100 RTD**.

El uso de un sensor de medición de temperatura con cable, que se puede desconectar, permite superar los problemas de traspaso de pared de los termostatos de bulbo, cuyo capilar no se puede cortar, y proceder con la instalación de cajas de distribución y control después de montar los cables de calefacción y el sensor de temperatura, la instalación del aislamiento de las tuberías y la instalación de la funda de protección de aislamiento.

Características principales

Carcasa: IP69K, PA66 reforzado, con acceso de ventana de policarbonato. Cubierta y ventana sellables.

Montaje en pared: Cuatro patas extraíbles y giratorias.

Conexión eléctrica:

- En regleta interna para suministro de energía en todos los modelos.
- En el modelo con 3 glándulas de cable: En regleta interna para la salida y el sensor de temperatura.
- En el modelo con salida mediante conector de 5 vías, se realiza el cableado interno de la salida de potencia y el sensor de temperatura al conector.

Prensacables:

- Modelo con tres glándulas de cable: Dos glándulas de cable M24 para suministro de energía y salida de potencia y una glándula de cable M12 para el sensor de temperatura.
- Modelo con conector de 5 vías: Un conector hembra de 5 vías montado en la pared de la carcasa y un conector macho de 5 vías para montar en el cable, y una glándula de cable M24 para el cable de suministro de energía.

Dispositivos de conmutación: Interruptor principal iluminado y fusible de seguridad. Doble visualización, de valor de proceso y de punto de fijación.

Acción: PID con ajuste automático de parámetros mediante la función de autoajuste. También se puede configurar en acción ENCENDIDO-APAGADO con diferencial ajustable.

Controlador electrónico de temperatura con **doble pantalla digital, multi-sensores, acción PID o ENCENDIDO-APAGADO**, para trazado y control de calor de tubería, montaje remoto en pared

Entrada de sensor: Configurable para Pt100, termopar K y otros sensores.

Salida de potencia: Relé de estado sólido de 20 A a 230 V.

Alarma: Relé de 3 A a 230 V.

Pantalla: Pantalla de 4 dígitos configurable en °C o °F.

Suministro de energía: CA 220-230 V 50-60Hz.

Precisión: ±1 °C (±2 °F) o 0,3 % del final de escala ± un dígito.

Auto-prueba: Sobreescala, sub-escala y circuito de sensor abierto.

Temperatura ambiente: -10 a 60 °C, 20 a 85 % de humedad relativa, sin condensación.

Opción: Soporte de montaje en tubería. Atornillado en la parte trasera del estuche, permite el montaje en una tubería horizontal o vertical, a una distancia de aproximadamente 50 mm. (Ver accesorios 6YTPT).

Números de pieza principales*, **sensor de temperatura no incluido**

Números de pieza	Salida a elementos calefactores y sensores de temperatura
Y8WJU021D0000AUX	Modelo con 3 glándulas de cable (2 x M24 + 1 x M12)
Y8WJU021D0000AUY	Modelo con un conector de 5 vías y una glándula de cable M24

* Para modelos con soporte de acero inoxidable montado en la parte trasera para montaje en tubería, reemplace 021 por V21 en la referencia.



Ejemplo de montaje con soporte de montaje en la parte trasera en tubería horizontal



Ejemplo de montaje con soporte de montaje en la parte trasera en tubería vertical

Cableado

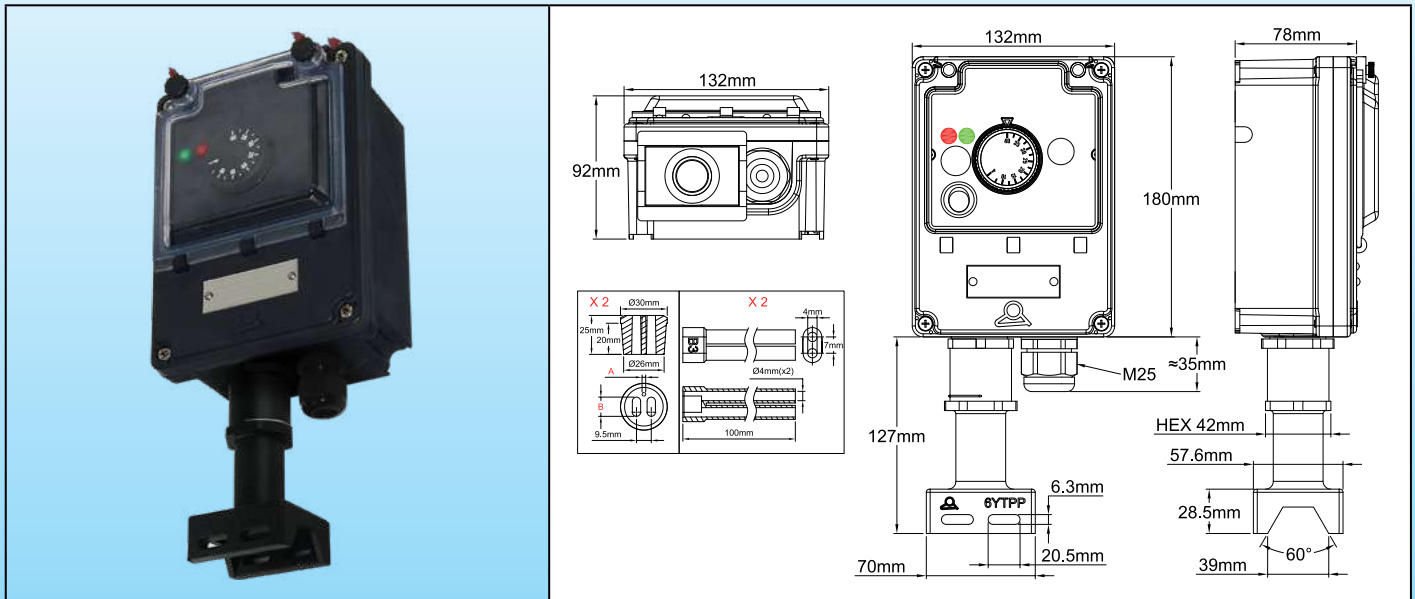
<p>Conexión de energía en modelo con 3 glándulas de cable de cables</p>	<p>Conexión de sensor de temperatura en modelo con 3 glándulas de cable de cables</p>	<p>Conexiones de sensor de temperatura y potencia en el modelo de conector</p>

Debido a la mejora constante de nuestros productos, los dibujos, descripciones y características utilizadas en estas fichas técnicas son solo orientativos y pueden ser modificados sin previo aviso

Termostato electrónico, sensor NTC, para trazado y control de temperatura de tubería, montaje en pie vertical en tubería



Rangos de temperatura	Montaje	Ajuste	Sensor	Tipo de acción	Tipos
-35 + 35 °C (-30 + 95 °F) 0-10 °C (32-50 °F) 4-40 °C (40-105 °F) 30-90 °C (85-190 °F) 30-110 °C (85-230 °F) 20-125 °C (68-260 °F)	Montaje en pie vertical en tubería.	Perilla impresa	Termistor NTC	Encendido-Apagado	Y8WR-Z



Ejemplo de montaje en tubería

Aplicaciones

Estas cajas de control impermeables diseñadas para **montaje vertical en tuberías** permiten controlar la temperatura superficial de las tuberías **en el lugar**. La conexión a los elementos calefactores y al sensor de temperatura se realiza mediante un pie de montaje en tubería que incorpora el sello.

El uso de este modelo es simple e intuitivo, similar a los termostatos electromecánicos, y **no requiere usuarios especialmente capacitados**.

El uso de un sensor de medición de temperatura con cableado, que se puede desconectar, supera los problemas de cruce de pared de los termostatos de bulbo, cuyo capilar no se puede cortar. Luego, proceder a la instalación de la unidad de control de temperatura después de montar los cables de calefacción y el sensor de temperatura es posible, así como después de la instalación del aislamiento de la tubería y su funda protectora si existen.

Debido a la mejora constante de nuestros productos, los dibujos, descripciones y características utilizadas en estas fichas técnicas son solo orientativos y pueden ser modificados sin previo aviso



Características principales

- Carcasa:** IP69K, PA66 reforzado, con acceso de ventana de policarbonato. Cubierta y ventana sellables.
- Montaje:** Montaje de la tubería mediante pie PPS con cables de calefacción cruzando el sello hermético. Se proporcionan dos pasajes en el pie para apretarlo en la tubería con dos bridas de nailon o abrazaderas de manguera de metal.
- Prensaestopos y pie:** Montado sobre un tablero extraíble, facilitando el montaje. Esta placa tiene un prensaestopos M25 para el cable de suministro de energía. Los cables calefactores salen por la parte inferior. (El pie PPS se envía desmontado en la caja)
- Junta del pie:** Se monta en el interior del pie, como estándar, un sello de silicona diseñado para dos cables de calefacción y un orificio para cable de sensor de temperatura de diámetro de 2 a 3 mm. (Para obtener más información sobre estos sellos, consulte la página del catálogo sobre patas de montaje para tuberías 6YTTP).
- Accesorios:** Se incluyen dos botas flexibles de silicona con dos embudos para cables de bus, longitud de 100 mm, diseñadas para proteger los conductores de los cables autorreguladores después de cortar la zona de calefacción. (Para obtener más información sobre estas botas, consulte las páginas de accesorios 6YTNB en este catálogo).
- Conexión eléctrica:** En regleta interna con terminales roscados.
- Prensaestopos:** una glándula de cable M25 para el cable de suministro de energía.
- Dispositivos varios:** Interruptor principal iluminado y fusible de seguridad.
- Termostato electrónico:** Ajuste mediante perilla impresa en °C o en °F.
- Acción:** Encendido-Apagado. (El ajuste diferencial es posible mediante un potenciómetro accesible al quitar la perilla).
- Sensor de temperatura:** NTC, R @ 25 °C: 10 Kohms (± 1 %), B @ 25/50° 3380 Kohms (± 1 %). Sensores intercambiables.
- Salida de potencia:** A través de un relé resistivo de 16 A a 230 V.
- Suministro de energía:** 220-230 V CA, 50-60Hz.
- Autochequeo:** Detección de circuito de sensor abierto.
- Temperatura ambiente:** -10 a 60 °C, 20 a 85 % de humedad relativa, sin condensación.
- Opción:** sellos para tuberías con orificios de sección de cables diferentes (Consulte la gama de sellos 6YTRP en las diversas páginas de accesorios).

Números de pieza principales, sensor de temperatura no incluido* (Con perilla impresa en °C**)

Rangos de temperatura	Números de parte***		
	Dos orificios para cables de calefacción de 11 x 4 mm a 13 x 6 mm y un orificio para el cable del sensor de temperatura de diámetro 2 a 3 mm (Referencia de sello 6YTP11).	Dos orificios para cables de calefacción de 9,5 x 2,5 mm a 11 x 3,5 mm y un orificio para cable de sensor de temperatura de diámetro de 2 a 3 mm (Sello referencia 6YTP1).	Dos orificios para cables de calefacción de 8 x 5 mm a 9,5 x 6 mm y un orificio para el cable del sensor de temperatura de diámetro 2 a 3 mm (Referencia de sello 6YTP21).
-35 + 35 °C (-30 + 95 °F)	Y8WRC02100200AUZ	Y8WRC02100100AUZ	Y8WRC02100300AUZ
0-10 °C (32-50 °F)	Y8WRR02100200AUZ	Y8WRR02100100AUZ	Y8WRR02100300AUZ
4-40 °C (40-105 °F)	Y8WRD02100200AUZ	Y8WRD02100100AUZ	Y8WRD02100300AUZ
30-90 °C (85-190 °F)	Y8WRE02100200AUZ	Y8WRE02100100AUZ	Y8WRE02100300AUZ
30-110 °C (85-230 °F)	Y8WRF02100200AUZ	Y8WRF02100100AUZ	Y8WRF02100300AUZ
20-125 °C (68-260 °F)	Y8WRM02100200AUZ	Y8WRM02100100AUZ	Y8WRM02100300AUZ

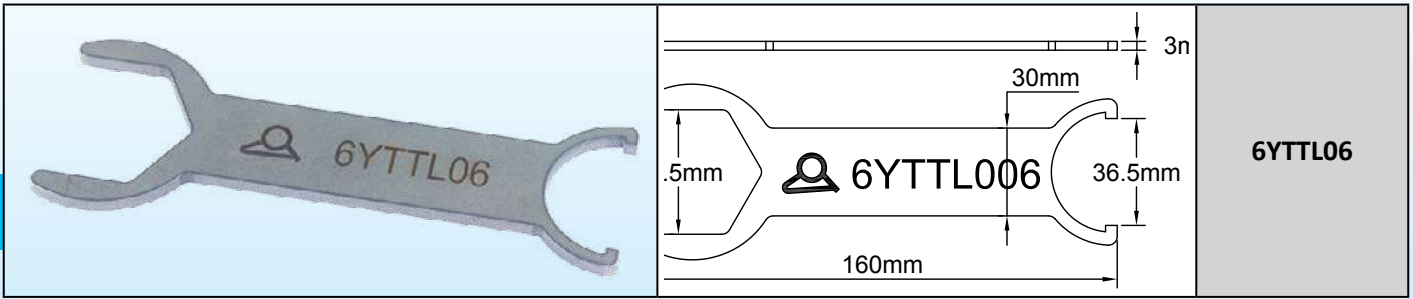
* Para sensores de temperatura compatibles, consulte la página sobre productos TNR6 en este catálogo.

** Para perillas impresas en °F, reemplace 100 por 102 en la referencia.

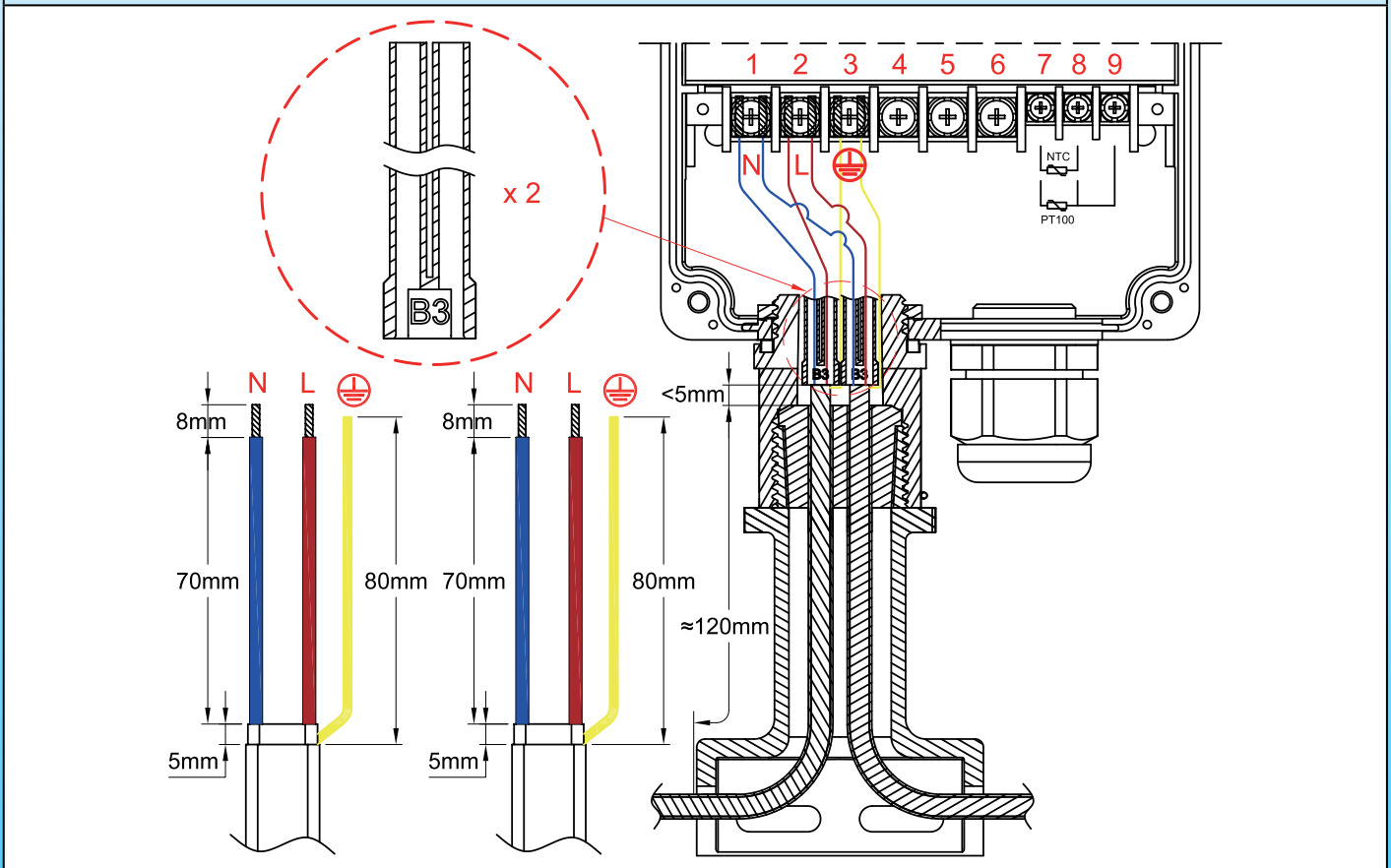
*** Este sello se envía con un tapón que permite usar solo un cable de calefacción.



Llave para montaje de pie (se debe pedir por separado)



Dimensiones de pelado de los cables autorreguladores trenzados y del cable de suministro de energía y su cableado.



Pasos de ensamblaje de cables autorregulables




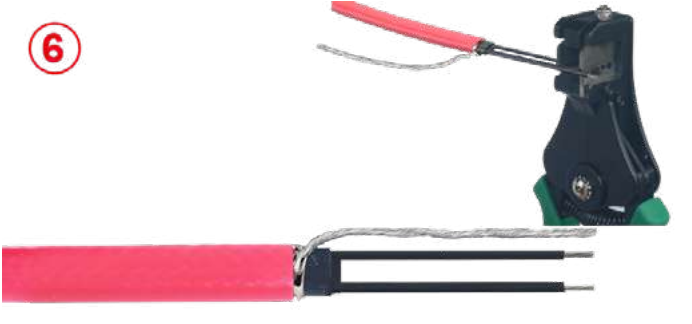
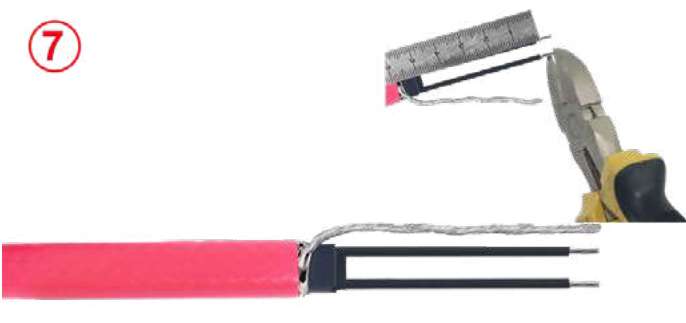



<p>①</p>	<p>②</p>
<p>1: Corte el cable, retire la cubierta externa a la longitud solicitada.</p>	<p>2: Pele la trenza en toda esta longitud con una herramienta de bordes redondeados o un destornillador. (Para más detalles sobre este paso #2, lea la introducción técnica).</p>

Debido a la mejora constante de nuestros productos, los dibujos, descripciones y características utilizadas en estas fichas técnicas son solo orientativos y pueden ser modificados sin previo aviso

Termostato electrónico, sensor NTC, para trazado y control de temperatura de tubería, montaje en pie vertical en tubería






Debido a la mejora constante de nuestros productos, los dibujos, descripciones y características utilizadas en estas fichas técnicas son solo orientativos y pueden ser modificados sin previo aviso

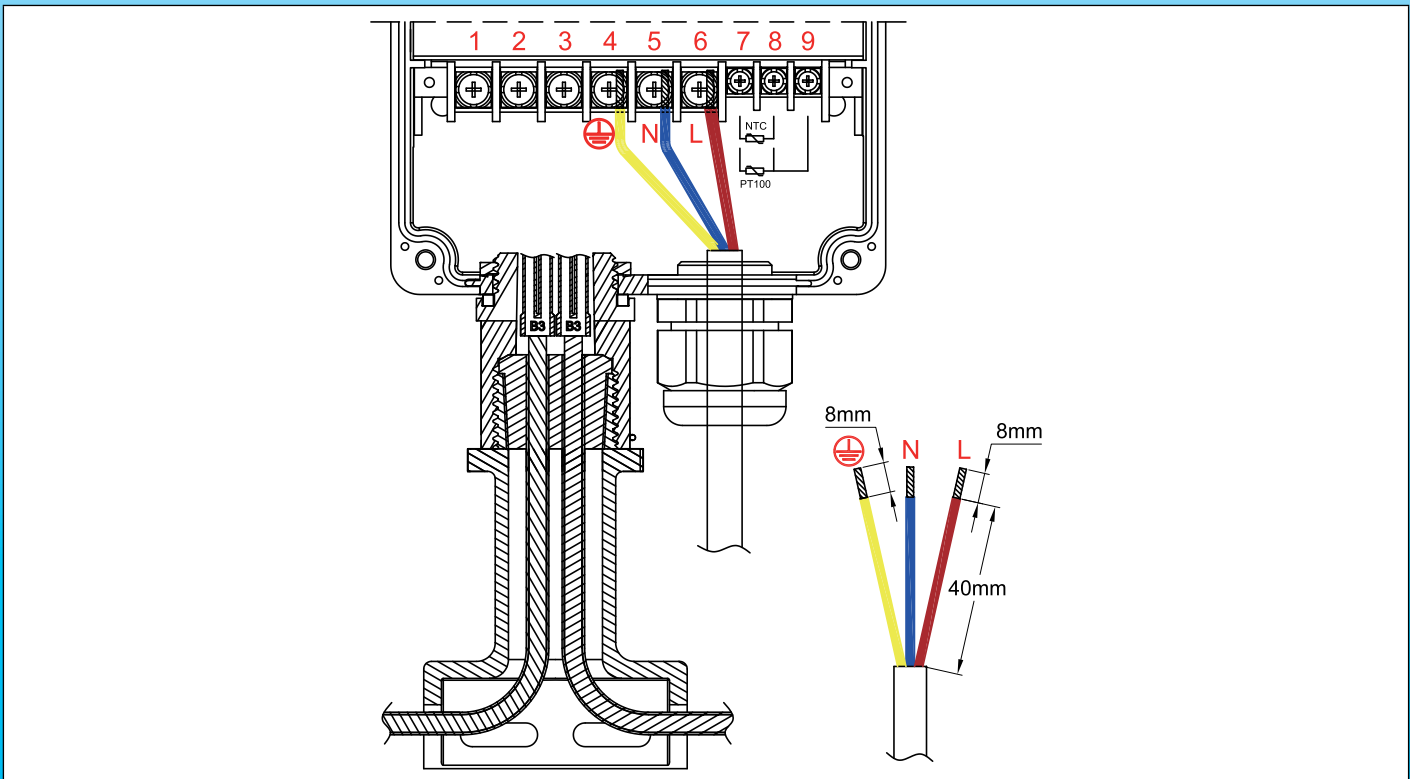
	
<p>3: Gire la trenza para formar un cable redondo.</p>	<p>4: Retirar el aislamiento eléctrico del cable en la longitud requerida.</p>
	
<p>5: Corte y retire la sección de calefacción entre los dos cables de bus a la longitud solicitada.</p>	<p>6: Pele el plástico semiconductor restante en los extremos de los cables de bus a la longitud solicitada.</p>
	
<p>7: Corte los cables de bus pelados y el cable de tierra a la longitud solicitada.</p>	<p>8: Coloque el pie sobre los cables de calefacción y sobre el cable del sensor de temperatura, extrayéndolos desde arriba, luego deslice la junta sobre los cables. La cubierta aislante exterior debe sobresalir de la junta de goma.</p>
	
<p>9: Llene la boca de la cubierta de silicona con resina de silicona (RTV).</p>	<p>10: Deslizar la cubierta sobre los conductores de los cables de calefacción, dejando el conductor de tierra afuera.</p>

Termostato electrónico, sensor NTC, para trazado y control de temperatura de tubería, montaje en pie vertical en tubería



<p>11</p> 	<p>12</p> 
<p>11: Comprima el sello al atornillar la parte superior del pie. Al completar el apriete, un pequeño resorte bloquea el conjunto (Para desmontar, es necesario quitar este pequeño resorte semicircular).</p>	<p>12: Coloque la junta en el rebaje superior del pie, luego coloque la unidad de control encima. Oriente la carcasa según la posición deseada, luego coloque y apriete la tuerca dentada hasta que quede bloqueada.</p>
<p>13</p> 	
<p>13: Conecte los conductores y el sensor de temperatura según el diagrama de cableado. Conecte el cable de suministro de energía. Cierre la caja de control.</p>	

Dimensiones de pelado y cableado del cable de suministro de energía



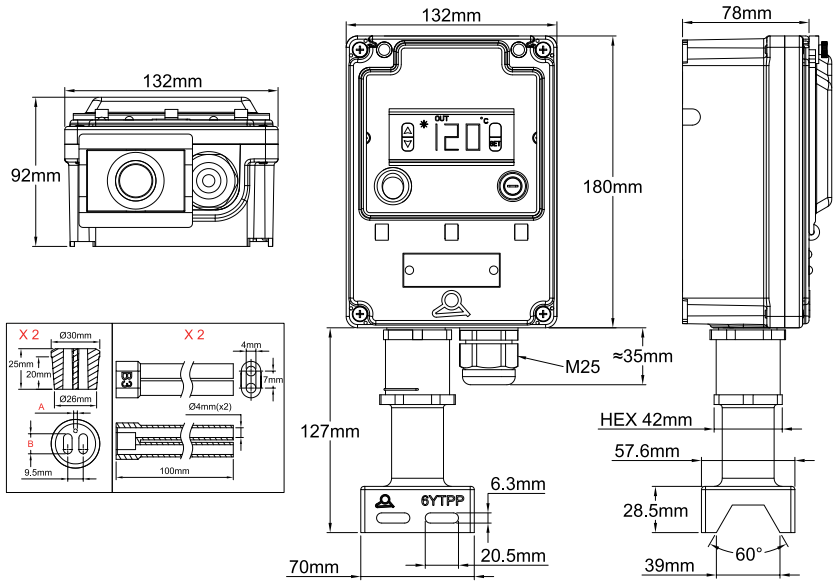
Debido a la mejora constante de nuestros productos, los dibujos, descripciones y características utilizadas en estas fichas técnicas son solo orientativos y pueden ser modificados sin previo aviso

Controlador de temperatura electrónico con **pantalla digital**, sensor **NTC**, para trazado y **control de temperatura de tubería**, montaje en pie vertical en tubería



Debido a la mejora constante de nuestros productos, los dibujos, descripciones y características utilizadas en estas fichas técnicas son solo orientativos y pueden ser modificados sin previo aviso

Rangos de temperatura	Montaje	Ajuste	Sensor	Tipo de acción	Tipo
-45 + 120 °C (-49+250 °F)	Pie vertical en tubo	Digital	Termistor NTC	Encendido- Apagado	Y8WH-Z



Ejemplo de montaje en tubería

Aplicaciones

Estas cajas de control impermeables diseñadas para **montaje vertical en tuberías** permiten controlar la temperatura superficial de las tuberías **en el lugar**. La conexión a los elementos calefactores y al sensor de temperatura se realiza mediante un pie de montaje en tubería que incorpora el sello.

El uso de este modelo es sencillo. **El uso de un sensor de medición de temperatura con cableado, que se puede desconectar, supera los problemas de cruce de pared de los termostatos de bulbo, cuyo capilar no se puede cortar.** Luego, proceder a la instalación de la unidad de control de temperatura después de montar los cables de calefacción y el sensor de temperatura es posible, así como después de la instalación del aislamiento de la tubería y su funda protectora si existen.



Características principales

Carcasa: IP69K, PA66 reforzado, con acceso de ventana de policarbonato. Cubierta y ventana sellables.

Montaje: Montaje de la tubería mediante pie PPS con cables de calefacción cruzando el sello hermético. Se proporcionan dos pasajes en el pie para apretarlo en la tubería con dos bridas de nailon o abrazaderas de manguera de metal.

Prensaestopas y pie: Montado sobre un tablero extraíble, facilitando el montaje. Esta placa tiene un prensaestopas M25 para el cable de suministro de energía. (El pie de PPS se envía desmontado en la caja).

Junta del pie: Se monta en el interior del pie, como estándar, un sello de silicona diseñado para dos cables de calefacción y un orificio para cable de sensor de temperatura de diámetro de 2 a 3 mm. (Para obtener más información sobre estos sellos, consulte la página del catálogo sobre patas de montaje para tuberías 6YTPP).

Accesorios: Se incluyen dos botas flexibles de silicona con dos embudos para cables de bus, longitud de 100 mm, diseñadas para proteger los conductores de los cables autorreguladores después de cortar la zona de calefacción. (Para obtener más información sobre estas botas, consulte las páginas de accesorios 6YTNB en este catálogo).

Conexión eléctrica: En regleta interna con terminales roscados.

Prensaestopas: una glándula de cable M25 para el cable de suministro de energía.

Dispositivos varios: Interruptor principal iluminado y fusible de seguridad.

Controlador: Con interfaz de usuario final muy sencilla. El cambio de punto de ajuste se realiza sin contraseña, con las teclas de subida y bajada.

Acción: Encendido-Apagado con diferencial ajustable.

Pantalla: Se puede seleccionar en °C o °F

Entrada de sensor: NTC, R@25 °C: 10 Kohms (±1 %), B@25/50 °C: 3380 (±1 %).

Salida de potencia: Relé de 16 A a 230 V res.

Pantalla: 3 dígitos

Suministro de energía: CA 220-230 V 50-60Hz.

Precisión: ±1 °C (±2 °F) o 0,3 % del final de escala ± un dígito.

Auto-prueba: Sobreescala, subescala y circuito de sensor abierto.

Temperatura ambiente: -10 a 60 °C, 20 a 85 % de humedad relativa, sin condensación.

Opciones:

- Sensor Pt100 o termopar tipo K.

Números de parte, sensor de temperatura no incluido**

Números de parte	Orificios en el sello de la pata*
Y8WHQ02100200AUZ	
Y8WHQ02100100AUZ	
Y8WHQ02100300AUZ	

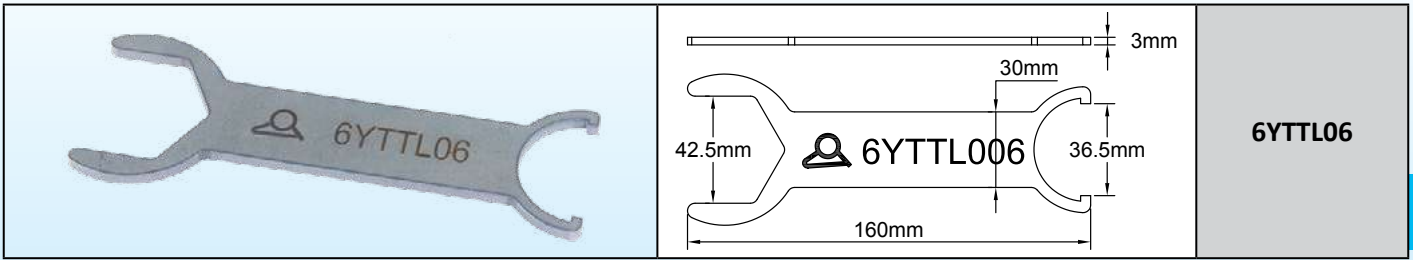
* Este sello se envía con un tapón que permite usar solo un cable de calefacción.

** Para sensores de temperatura compatibles, consulte la página sobre productos TNR6 en este catálogo.

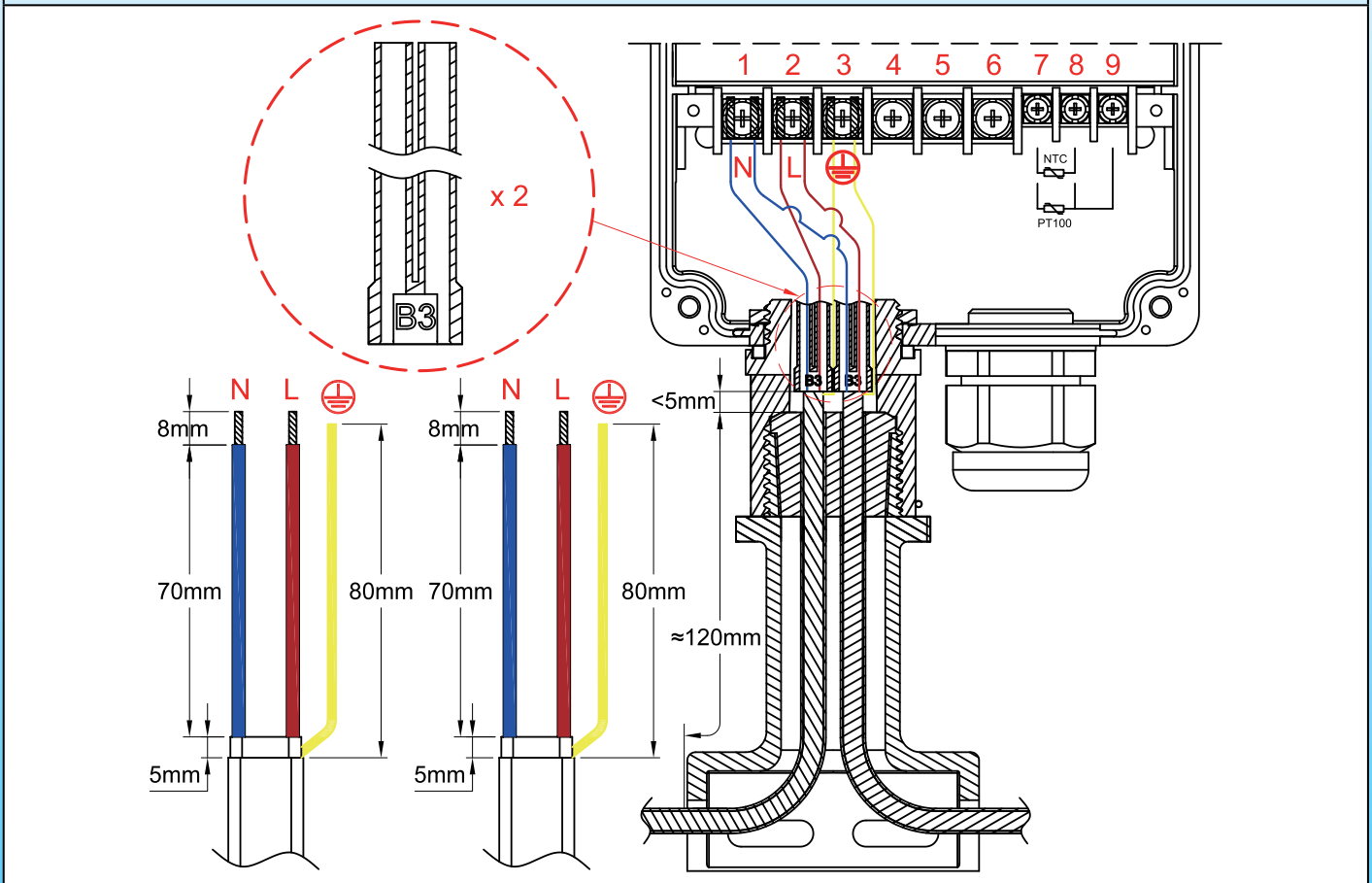
Debido a la mejora constante de nuestros productos, los dibujos, descripciones y características utilizadas en estas fichas técnicas son solo orientativos y pueden ser modificados sin previo aviso



Llave para montaje de pie (se debe pedir por separado)



Dimensiones de pelado de los cables autorreguladores trenzados



Pasos de ensamblaje de cables autorregulables

<p>1</p>	<p>2</p>
<p>1: Corte el cable, retire la cubierta externa a la longitud solicitada.</p>	<p>2: Desenredar la trenza en toda esta longitud con una herramienta de bordes redondeados o un destornillador. (Para obtener más detalles sobre este paso #2, lea la introducción técnica).</p>

Controlador de temperatura electrónico con **pantalla digital**, sensor **NTC**, para trazado y **control de temperatura de tubería, montaje en pie vertical en tubería**



Debido a la mejora constante de nuestros productos, los dibujos, descripciones y características utilizadas en estas fichas técnicas son solo orientativos y pueden ser modificados sin previo aviso



3: Tuerza la trenza para formar un cable redondo.



4: Retirar el aislamiento eléctrico del cable en la longitud requerida.



5: Corte y retire la sección calefactora entre los dos cables de bus en la longitud solicitada.



6: Pele el plástico semiconductor restante en los extremos de los cables de bus a la longitud solicitada.



7: Corte los cables de bus pelados y el cable de tierra a la longitud solicitada.



8: Coloque el pie sobre los cables de calefacción y sobre el cable del sensor de temperatura, extrayéndolos desde arriba, luego deslice la junta sobre los cables. La cubierta aislante exterior debe sobresalir de la junta de goma.



9: Llene la boca de la cubierta de silicona con resina de silicona (RTV).

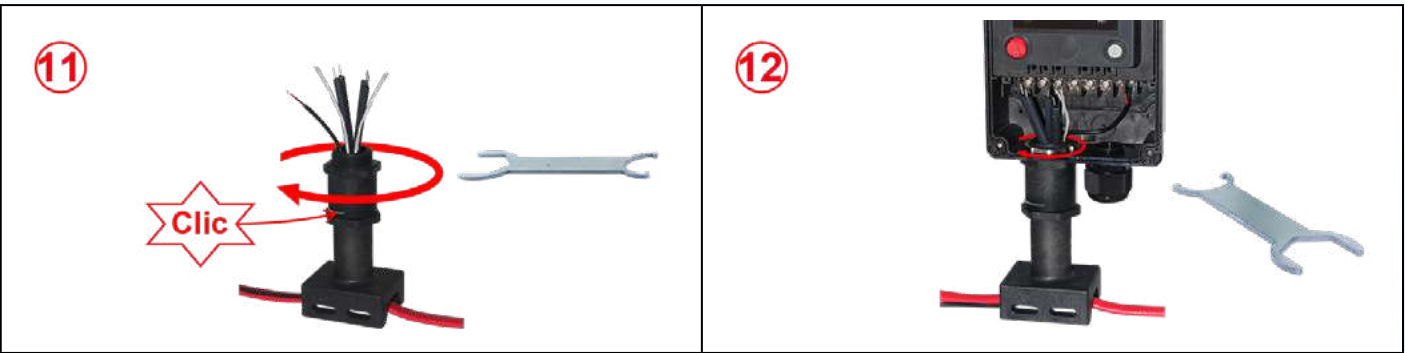


10: Deslizar la cubierta sobre los conductores de los cables de calefacción, dejando el conductor de tierra afuera.

Controlador de temperatura electrónico con pantalla digital, sensor NTC, para trazado y control de temperatura de tubería, montaje en pie vertical en tubería



Debido a la mejora constante de nuestros productos, los dibujos, descripciones y características utilizadas en estas fichas técnicas son solo orientativos y pueden ser modificados sin previo aviso



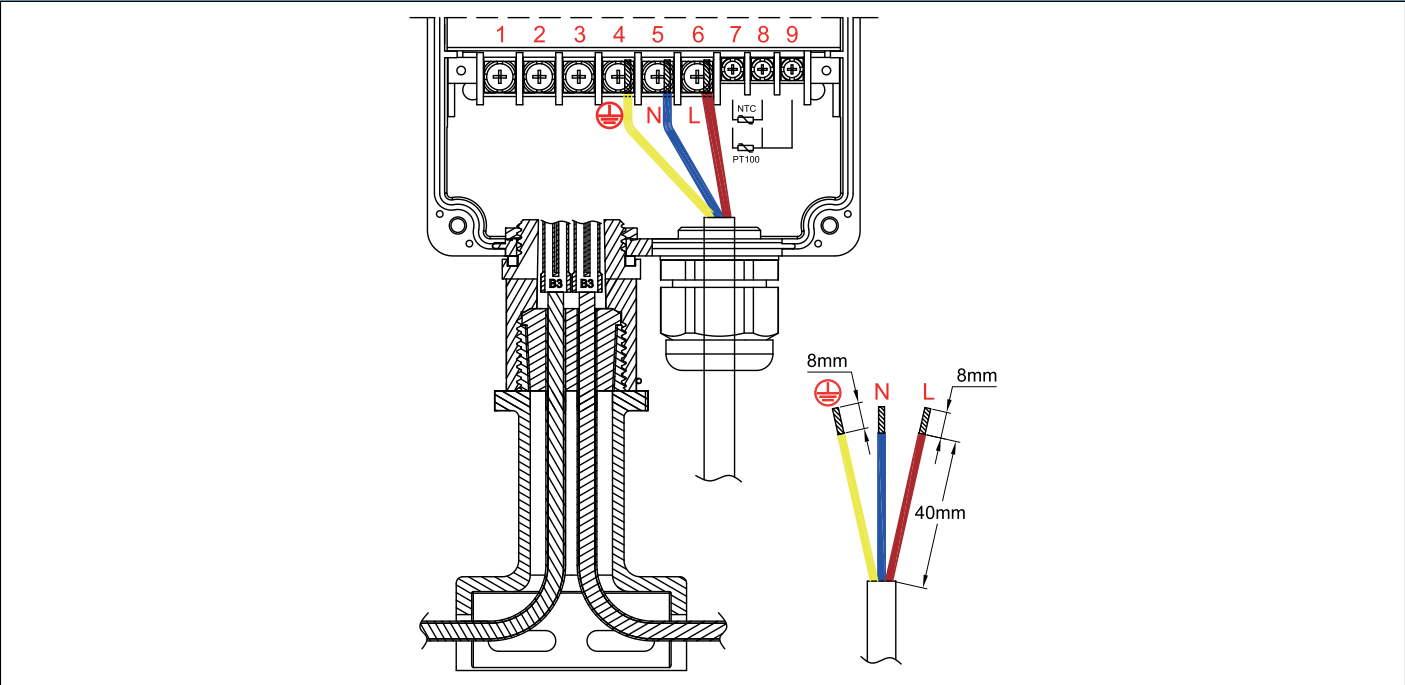
11: Comprima el sello al atornillar la parte superior del pie. Al completar el apriete, un pequeño resorte bloquea el conjunto (Para desmontar, es necesario quitar este pequeño resorte semicircular).

12: Coloque la junta en el rebaje superior del pie, luego coloque la unidad de control encima. Oriente la carcasa según la posición deseada, luego coloque y apriete la tuerca dentada hasta que quede bloqueada.



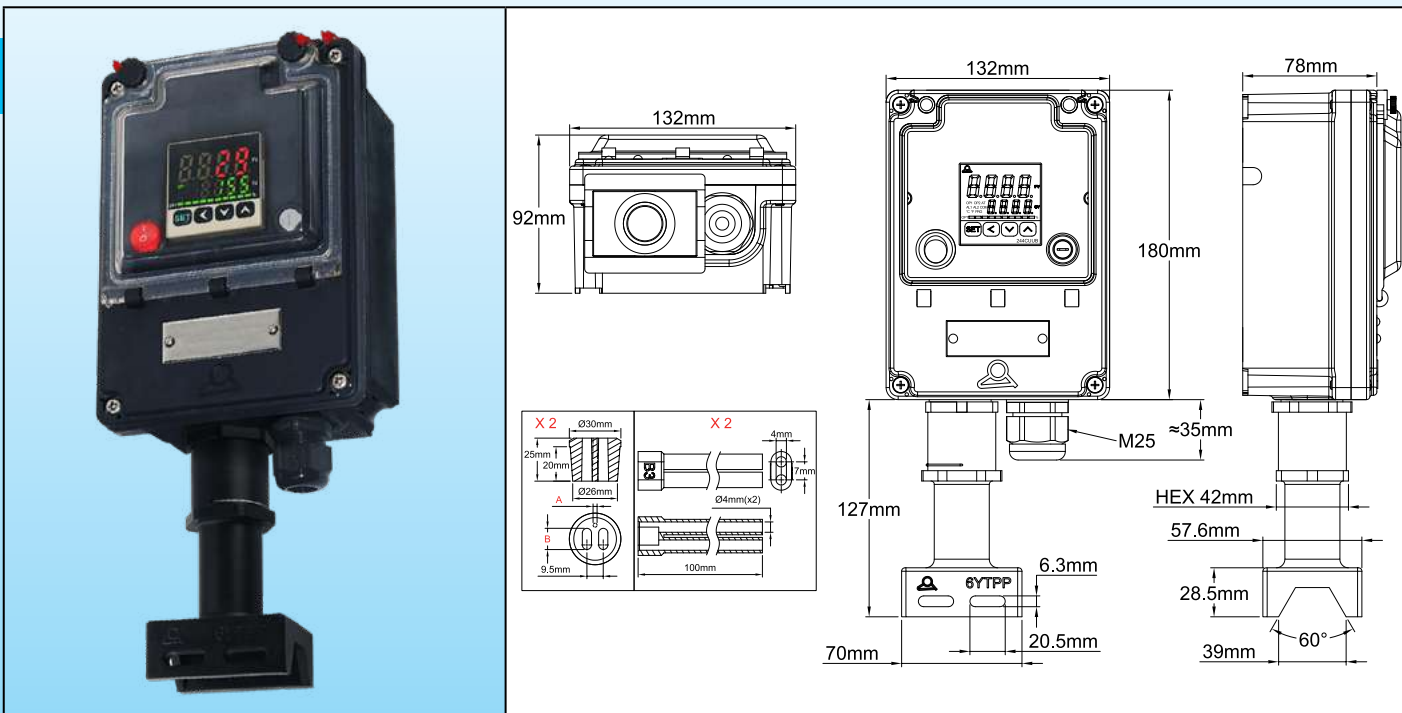
13: Conecte los conductores y el sensor de temperatura según el diagrama de cableado. Conecte el cable de suministro de energía. Cierre la caja de control.

Dimensiones de pelado y cableado del cable de suministro de energía





Rangos de temperatura	Montaje	Ajuste	Sensor	Tipo de acción	Tipo
Multiparámetros	Pie vertical en tubo	Doble pantalla digital	Multi-parámetros	Multi-parámetros	Y8WJ-Z



Ejemplo de montaje en tubería

Aplicaciones

Estas cajas de control impermeables diseñadas para **montaje vertical en tuberías** permiten controlar la temperatura superficial de las tuberías **en el lugar**. La conexión a los elementos calefactores y al sensor de temperatura se realiza mediante un pie de montaje en tubería que incorpora el sello.

El controlador electrónico utilizado está diseñado para ser **el más universal**. Es totalmente configurable. Su uso requiere leer y comprender sus instrucciones de uso.

Incluye una función de autoajuste que permite el ajuste automático de los parámetros PID. La incorporación de un microprocesador que utiliza tecnología de lógica difusa permite alcanzar un punto de fijación predeterminado lo más rápido posible, con un mínimo sobrecalentamiento durante las perturbaciones relacionadas con la puesta en marcha

Debido a la mejora constante de nuestros productos, los dibujos, descripciones y características utilizadas en estas fichas técnicas son solo orientativos y pueden ser modificados sin previo aviso



o la carga externa.

Se incluye una placa de relé de estado sólido de 20 A a 250 V como estándar.

La entrada del sensor de temperatura es configurable y, en particular, permite el uso de Pt100 RTD.

El uso de un sensor de medición de temperatura con cable, que se puede desconectar, permite superar los problemas de traspaso de pared de los termostatos de bulbo, cuyo capilar no se puede cortar, y proceder con la instalación de cajas de distribución y control después de montar los cables de calefacción y el sensor de temperatura, la instalación del aislamiento de las tuberías y la instalación de la funda de protección de aislamiento.

Características principales

Carcasa: IP69K, PA66 reforzado, con acceso de ventana de policarbonato. Cubierta y ventana sellables.

Montaje en pared: Cuatro patas extraíbles y giratorias.

Montaje: Montaje de la tubería mediante pie PPS con cables de calefacción cruzando el sello hermético. Se proporcionan dos pasajes en el pie para apretarlo en la tubería con dos bridas de nailon o abrazaderas de manguera de metal.

Prensaestopas y pie: Montado sobre un tablero extraíble, facilitando el montaje. Esta placa tiene un prensaestopas M25 para el cable de suministro de energía. (El pie de PPS se envía desmontado en la caja).

Junta del pie: Se monta en el interior del pie, como estándar, un sello de silicona diseñado para dos cables de calefacción y un orificio para cable de sensor de temperatura de diámetro de 2 a 3 mm. (Para obtener más información sobre estos sellos, consulte la página del catálogo sobre patas de montaje para tuberías 6YTTP).

Accesorios: Se incluyen dos botas flexibles de silicona con dos embudos para cables de bus, longitud de 100 mm, diseñadas para proteger los conductores de los cables autorreguladores después de cortar la zona de calefacción. (Para obtener más información sobre estas botas, consulte las páginas de accesorios 6YTNB en este catálogo).

Conexión eléctrica: En regleta interna con terminales roscados.

Prensaestopas: una glándula de cable M25 para el cable de suministro de energía.

Dispositivos de conmutación: Interruptor principal iluminado y fusible de seguridad. Doble visualización, de valor de proceso y de punto de fijación.

Acción: PID con ajuste automático de parámetros mediante la función de autoajuste. También se puede configurar en acción ENCENDIDO-APAGADO con diferencial ajustable.

Entrada de sensor: Configurable para Pt100, termopar K y otros sensores.

Salida de potencia: Relé de estado sólido de 20 A a 230 V.

Alarma: Relé de 3 A a 230 V.

Pantalla: Pantalla de 4 dígitos configurable en °C o °F.

Suministro de energía: CA 220-230 V 50-60Hz.

Precisión: ±1 °C (±2 °F) o 0,3 % del final de escala ± un dígito.

Auto-prueba: Sobreescala, subescala y circuito de sensor abierto.

Temperatura ambiente: -10 a 60 °C, 20 a 85 % de humedad relativa, sin condensación.

Números de parte, sensor de temperatura no incluido**

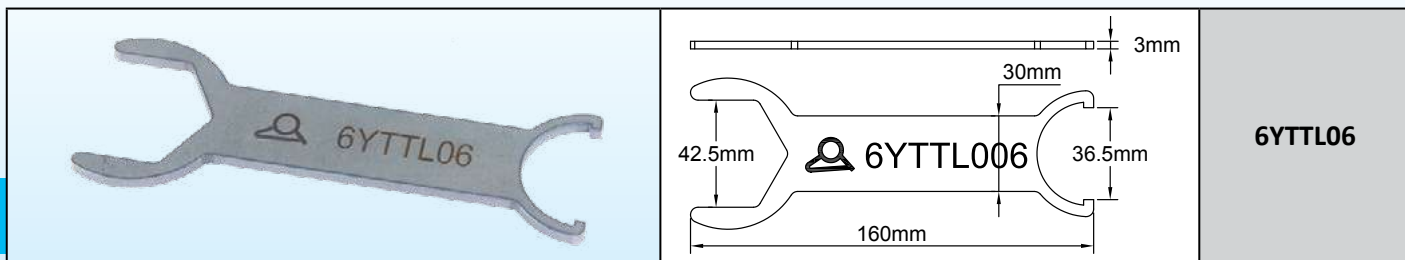
Referencias	Orificios en el sello de la pata*
Y8WJU021D0200AUZ	
Y8WJU021D0100AUZ	
Y8WJU021D0300AUZ	

* Este sello se envía con un tapón que permite usar solo un cable de calefacción.

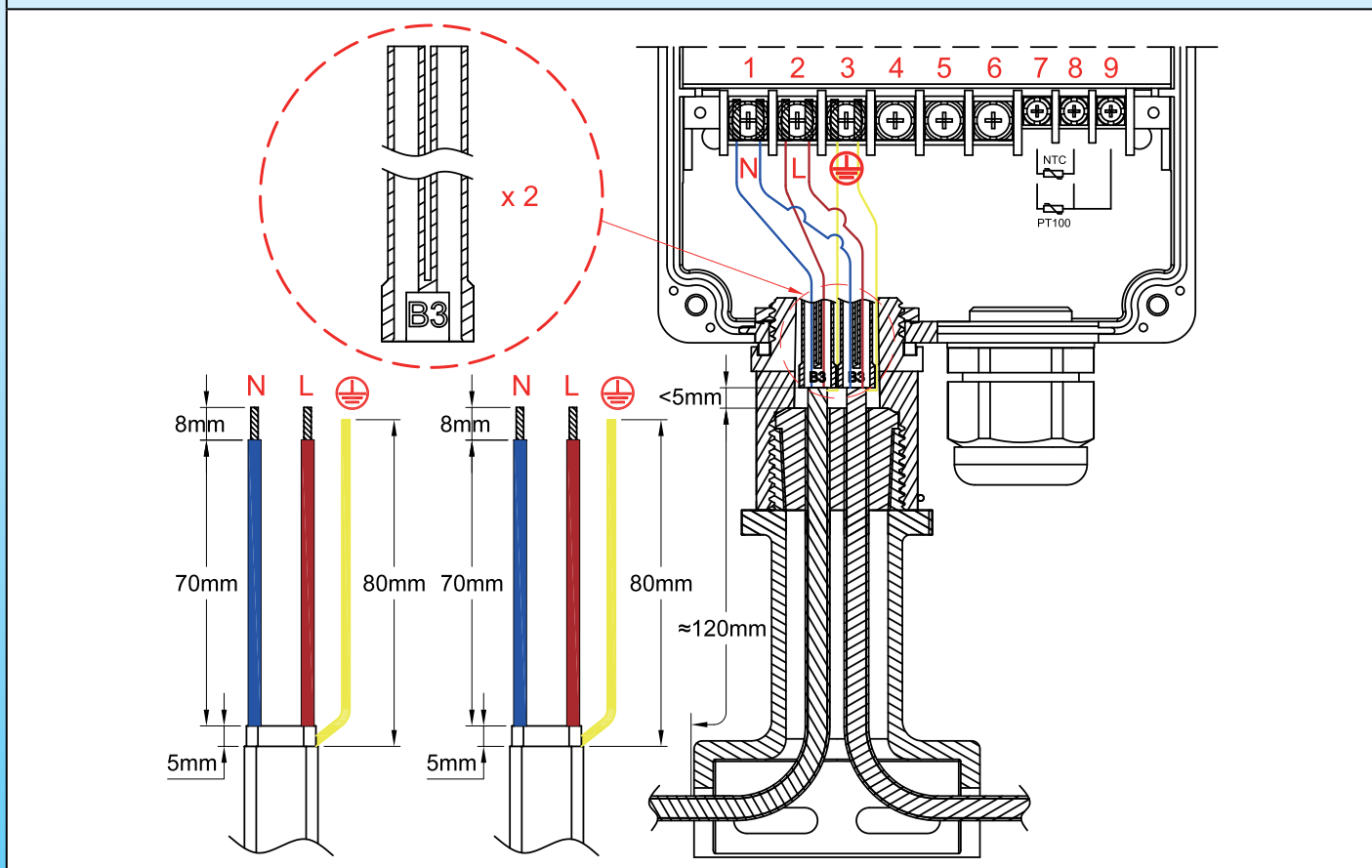
** Para sensores de temperatura compatibles, consulte la página sobre productos TSR5 en este catálogo.



Llave para montaje de pie (se debe pedir por separado)



Dimensiones de pelado de los cables autorreguladores trenzados



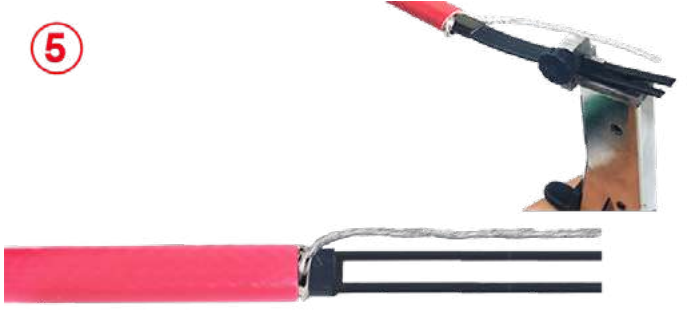
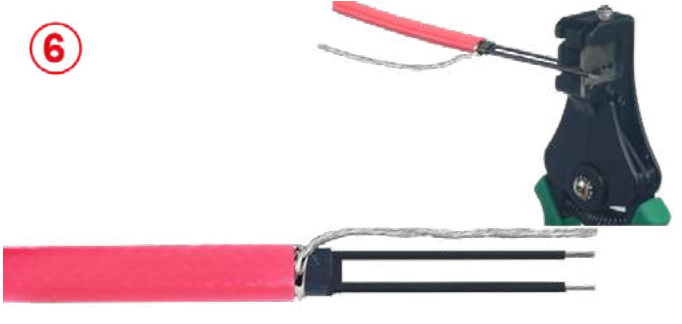






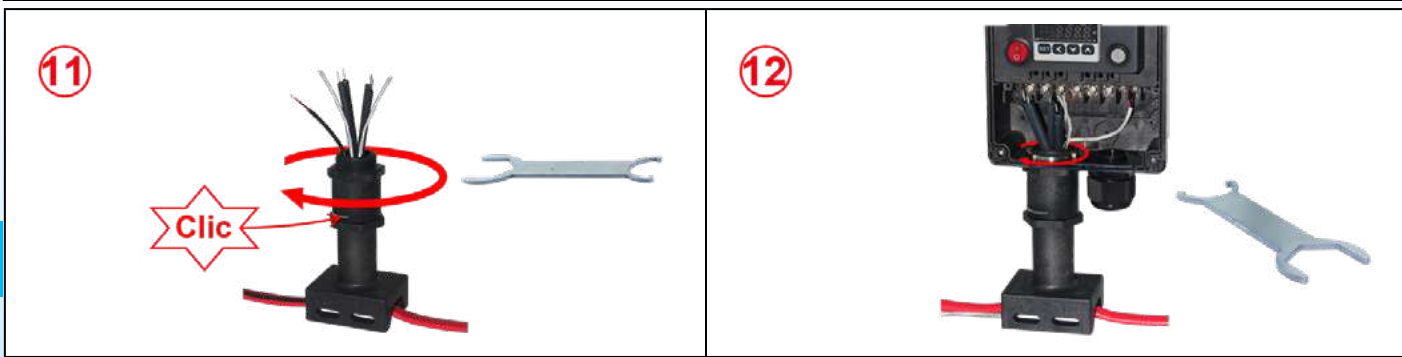
Pasos de ensamblaje de cables autorregulables

<p>1</p>	<p>2</p>
<p>1: Corte el cable, retire la cubierta externa a la longitud solicitada.</p>	<p>2: Desenredar la trenza en toda esta longitud con una herramienta de bordes redondeados o un destornillador. (Para obtener más detalles sobre este paso #2, lea la introducción técnica).</p>

Debido a la mejora constante de nuestros productos, los dibujos, descripciones y características utilizadas en estas fichas técnicas son solo orientativos y pueden ser modificados sin previo aviso



 <p>3</p>	 <p>4</p>
<p>3: Gire la trenza para formar un cable redondo.</p>	<p>4: Retirar el aislamiento eléctrico del cable en la longitud requerida.</p>
 <p>5</p>	 <p>6</p>
<p>5: Corte y retire la sección calefactora entre los dos cables de bus en la longitud solicitada.</p>	<p>6: Pele el plástico semiconductor restante en los extremos de los cables de bus a la longitud solicitada.</p>
 <p>7</p>	 <p>8</p>
<p>7: Corte los cables de bus pelados y el cable de tierra a la longitud solicitada.</p>	<p>8: Coloque el pie sobre los cables de calefacción y sobre el cable del sensor de temperatura, extrayéndolos desde arriba, luego deslice la junta sobre los cables. La cubierta aislante exterior debe sobresalir de la junta de goma.</p>
 <p>9</p>	 <p>10</p>
<p>9: Llene la boca de la cubierta de silicona con resina de silicona (RTV).</p>	<p>10: Deslizar la cubierta sobre los conductores de los cables de calefacción, dejando el conductor de tierra afuera.</p>



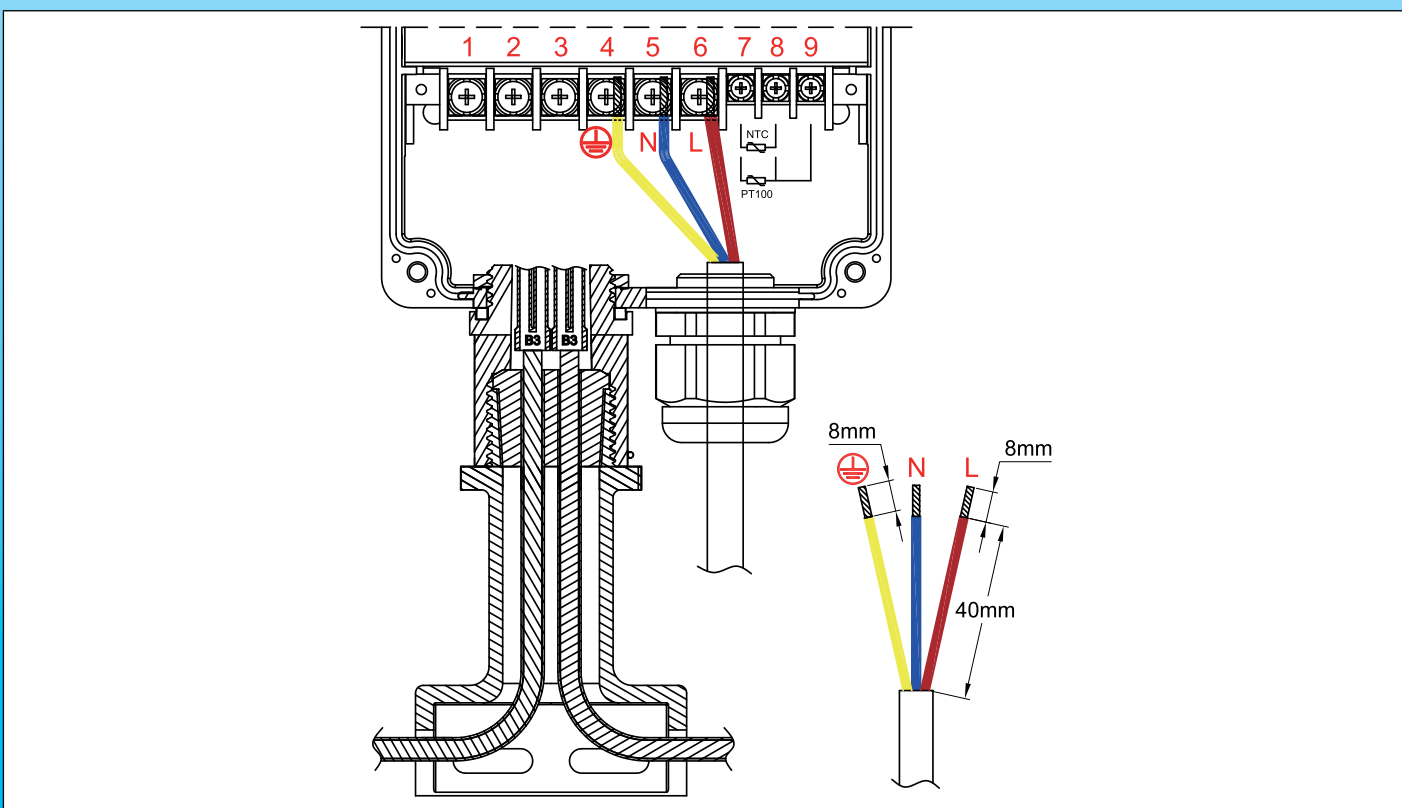
11: Comprima el sello al atornillar la parte superior del pie. Cuando el apriete esté completo, un pequeño resorte viene a bloquear el ensamblaje (Para desmontar, es necesario quitar este pequeño resorte semicircular).

12: Coloque la junta en el rebaje superior del pie, luego coloque la unidad de control encima. Oriente la carcasa según la posición deseada, luego coloque y apriete la tuerca dentada hasta que quede bloqueada.



13: Conecte los conductores y el sensor de temperatura según el diagrama de cableado. Conecte el cable de suministro de energía. Cierre la caja de control.

Dimensiones de pelado y cableado del cable de suministro de energía



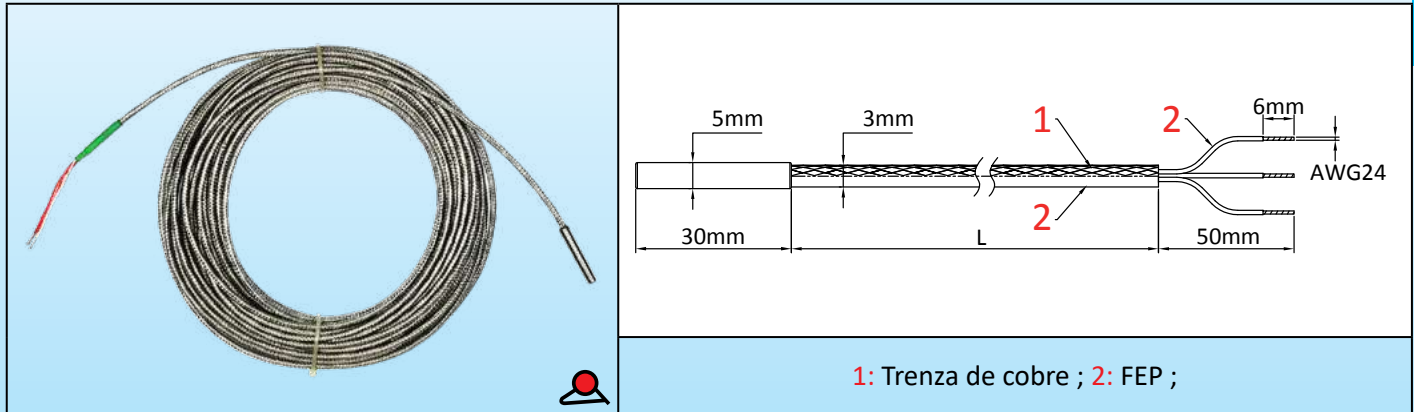
Debido a la mejora constante de nuestros productos, los dibujos, descripciones y características utilizadas en estas fichas técnicas son solo orientativos y pueden ser modificados sin previo aviso

Sensores de temperatura: RTD de platino de 100 ohmios, sonda de acero inoxidable de 5 mm x 30 mm de diámetro para uso en el control de temperatura.



Debido a la mejora constante de nuestros productos, los dibujos, descripciones y características utilizadas en estas fichas técnicas son solo orientativos y pueden ser modificados sin previo aviso

Rango de temperatura	Aislamiento del cable	Protección de la sonda	Dispositivo de detección de temperatura	Tipo de señal	Tipo
20- 200 °C (120- 390 °F)	FEP	Sonda de acero inoxidable, diámetro 5 mm x 30 mm	Resistencia de platino Pt100	Ohmios, lineal	TSR5



Principales aplicaciones

La principal ventaja de estos sensores Pt100 en la medición de temperatura de elementos calefactores flexibles es su robustez. Debido a su pequeño tamaño, se pueden pegar o incorporar en elementos planos flexibles. Son resistentes a golpes y vibraciones, pero su tiempo de reacción es más largo y son más caros que los modelos con elemento de medición encapsulado.

Características principales

La resistividad del platino tiene una excelente repetibilidad y una alta precisión en un rango de temperatura extendido. La curva de variación de la resistencia del platino en función de la temperatura es mucho más lineal que la de los termopares o termistores. Los controladores electrónicos que utilizan Pt100 son más simples y menos costosos que los de termopar.

Además, no necesitan cable compensado por temperatura como los termopares. Los Pt100 se utilizan en todo el mundo y son intercambiables, utilizando la curva DIN 43760.

Construcción: Se deposita una película de platino en un sustrato cerámico, los conductores se sueldan a él y todo se inserta en una sonda de protección de acero inoxidable.

Montaje: Luego, el extremo con el elemento de medición Pt100 se fija en el elemento calefactor flexible con una tapa protectora de tipo 9BFS3, 9BFM1 o 9BFV2 (consulte las páginas técnicas sobre las tapas de silicona), que se puede vulcanizar o pegar.

Rango de temperatura: Uso de temperatura limitado a 200 °C debido al cable aislado con FEP.

Precisión y tolerancias:

- Valor nominal a 0 °C: 100 Ohmios.
- Valor nominal a 100 °C: 138,51 ohmios

La norma internacional IEC 751-1983 y DIN EN 60751 2009-05 proporcionan los parámetros de la curva de respuesta de temperatura.

La clase B, la más común, tiene una tolerancia de $\pm 0,3$ °C a 0 °C. ($\pm 0,12$ Ω a 0 °C).

Código de color: Los dos cables rojos están conectados juntos a su soldadura en uno de los terminales del sustrato cerámico, y el cable blanco está conectado al otro terminal.

Composición del cable: $3 \times 0,35$ mm², (AWG24), aislamiento FEP + trenza + funda FEP, T 200 °C, \varnothing 3 mm

Números de partes principales (Clase de precisión B)

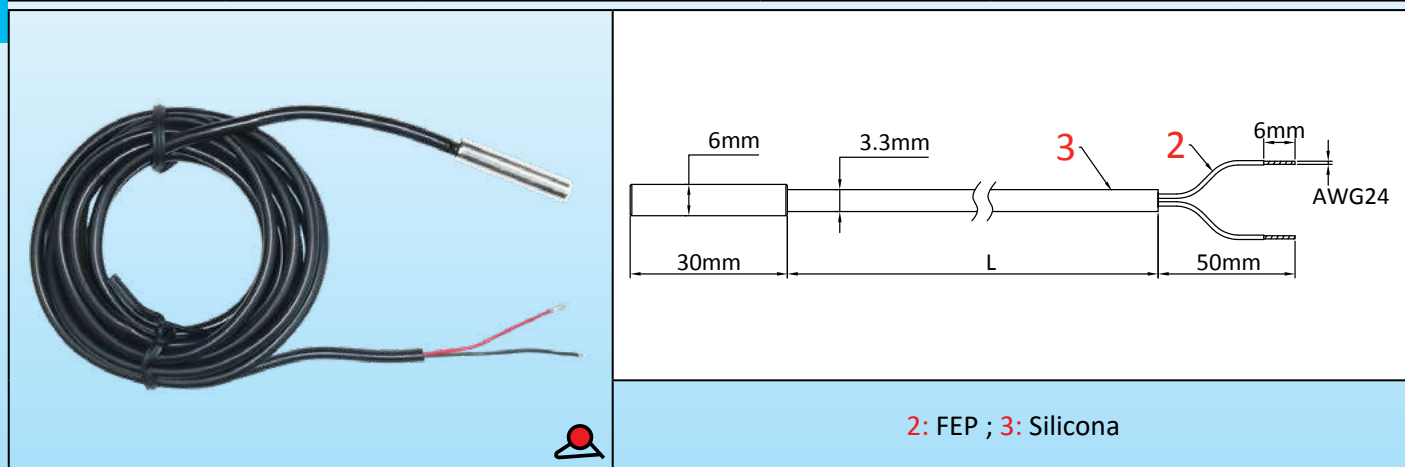
Número de parte	Longitud del cable (mm)
TSR50030I0200BK6	200
TSR50030I0500BK6	500
TSR50030I1000BK6	1000
TSR50030I2000BK6	2000
TSR50030I3000BK6	3000

Aviso: Estos sensores de temperatura no han sido fabricados por Ultimheat, y la información es la proporcionada por nuestros proveedores.

Sensores de temperatura: termistor NTC de 10 kohmios, diámetro de 6 mm x 30 mm, sonda de cobre niquelado para uso en el control de temperatura.



Rango de temperatura	Aislamiento del cable	Protección de la sonda	Dispositivo de detección de temperatura	Tipo de señal	Tipo
20 - 120 °C (68 - 390 °F)	FEP	Sonda de cobre niquelado, diámetro 6 mm x 30 mm	10 Termistor K ohmios	Ohmios logarítmicos	TNR6



2: FEP ; 3: Silicona

Principales aplicaciones

La principal ventaja de estos sensores NTC en la medición de temperatura de elementos calefactores flexibles es su robustez y un tiempo de respuesta relativamente corto. Debido a su pequeño tamaño, se pueden pegar o incorporar en elementos planos flexibles. Son resistentes a golpes y vibraciones, pero su resistencia a la temperatura está limitada.

Características principales

El termistor es particularmente económico. Su precisión es correcta para rangos de temperatura de 0 a 120 °C. Su resistencia disminuye logarítmicamente con la temperatura. Su repetibilidad es buena, pero la intercambiabilidad de los sensores entre diferentes proveedores es promedio. Esta es la razón por la que la mayoría de los controladores electrónicos que utilizan estos sensores termistor tienen un sistema de corrección de cero. Estos reguladores suelen ser simples y económicos.

Construcción: El elemento de medición es una cuenta de vidrio que encierra la aleación sinterizada con un coeficiente de temperatura negativo, de la cual surgen dos cables. Los conductores del cable de conexión están soldados en él, y el conjunto se inserta en un tubo de protección de cobre niquelado con baja inercia térmica.

Montaje: El extremo con el elemento de medición NTC se fija al elemento calefactor flexible con una tapa protectora de tipo 9BFS4, 9BFM2 o 9BFV3 (consulte las páginas técnicas sobre las tapas de silicona), que puede vulcanizarse o pegarse.

Rango de temperatura: La temperatura de funcionamiento está limitada a 120 °C.

Precisión y tolerancias:

- Valor nominal a 25 °C: 10 kOhms +/- 1 %. B = 3380 +/- 1 %

Código de color: Los dos conductores son idénticos en color y cada uno corresponde a uno de los terminales del termistor. Debido a la alta resistencia del elemento de medición, no es necesario un tercer conductor.

Composición del cable: 2 x 0,35 mm², (AWG24), aislamiento de silicona con funda de FEP, diámetro exterior 3,3 mm.

Números de parte principales (clase de precisión 1 %)

Número de parte	Longitud del cable (mm)
TNR60030C02001F4	200
TNR60030C05001F4	500
TNR60030C10001F4	1000
TNR60030C20001F4	2000
TNR60030C30001F4	3000

Aviso: Estos sensores de temperatura no han sido fabricados por Ultimheat, y la información es la proporcionada por nuestros proveedores.

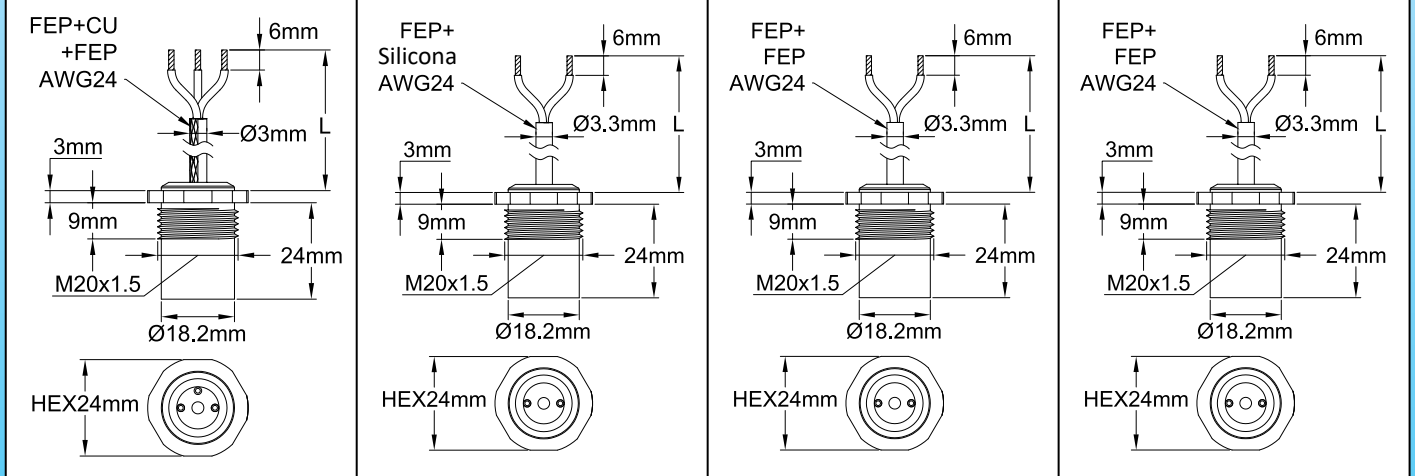
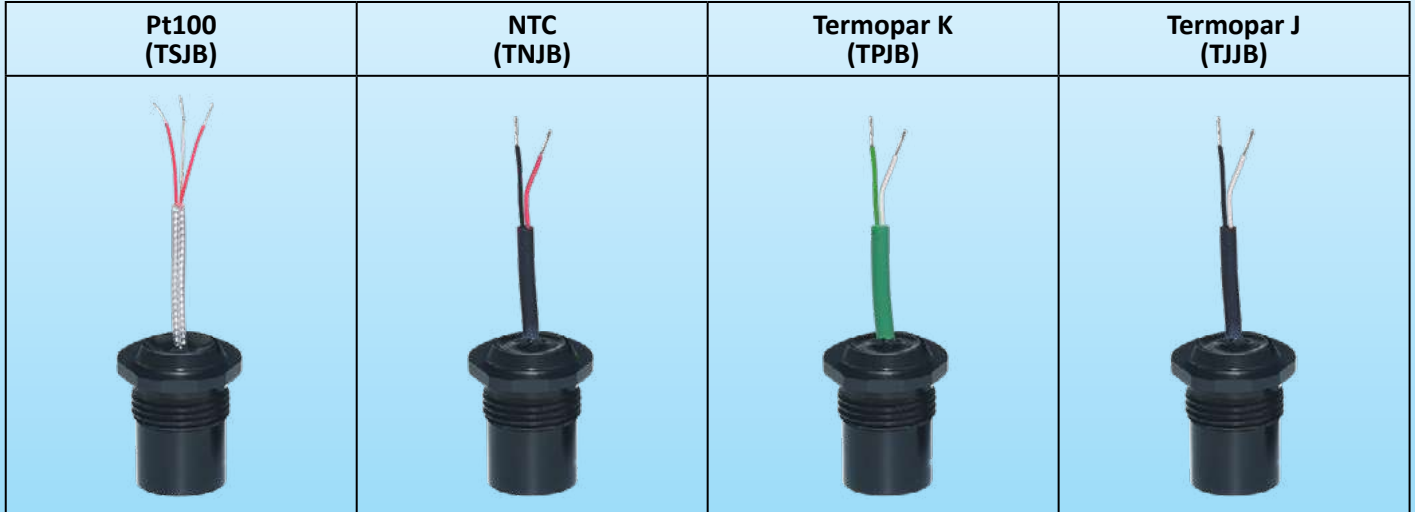
Debido a la mejora constante de nuestros productos, los dibujos, descripciones y características utilizadas en estas fichas técnicas son solo informativos y pueden ser modificados sin previo aviso

Sensores de temperatura M20 × 1,5 para montaje en orificios o hilos de glándulas de cable, para medición externa de la temperatura ambiente

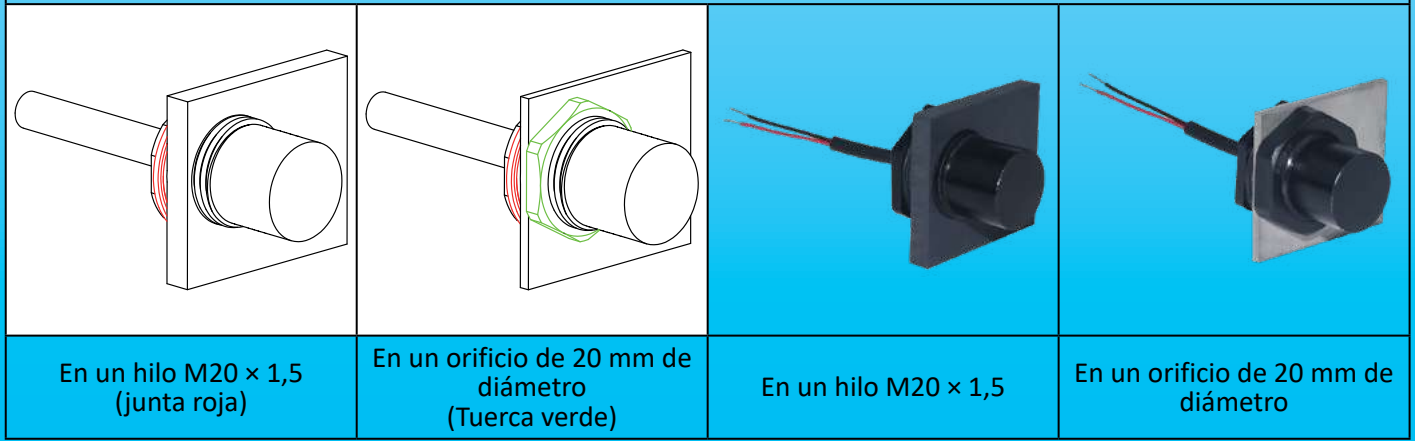


Debido a la mejora constante de nuestros productos, los dibujos, descripciones y características utilizadas en estas fichas técnicas son solo orientativos y pueden ser modificados sin previo aviso

Rosca	Diámetro del cuerpo	Calibre del cable	Sensores	Material del cuerpo	Tipos
M20 × 1,5	Ø18,2 × 15 mm	0,5 mm ² (AWG24)	Pt100 NTC Termopar	Aluminio anodizado	TNJB TPJB TSJB TJJB



Versión de montaje en la pared de la carcasa



Aplicaciones

Estos sensores de temperatura han sido diseñados para ser montados en orificios de diámetro 20 mm (con una tuerca de fijación y una junta) o en roscas M20 × 1,5 (con una junta), originalmente destinados para el montaje de glándulas

Sensores de temperatura M20 × 1,5 para montaje en orificios o hilos de glándulas de cable, para medición externa de la temperatura ambiente



de cable en cajas de distribución o cajas de control. **Permiten instalar fácilmente un sensor de temperatura ambiente en estas cajas.** La medición de temperatura ambiente se realiza luego en el exterior, a 15 mm de la pared, y el sistema es completamente impermeable.

Características principales

Sensor de temperatura RTD de Pt100 de 3 cables:

- Conexión: 3 cables de 0,5 mm² (AWG24), aislamiento de FEP + trenza metálica + FEP. Los 2 cables blancos se conectan a un polo del Pt100, el cable rojo al otro polo.

Coefficiente de temperatura negativo (NTC) termistor sensor de temperatura:

- Conexión: Cable negro de 2 cables de 0,5 mm² (AWG24), aislamiento de FEP + silicona. Un cable negro, un cable rojo. Cada uno de estos cables corresponde a un polo del termistor. Curva de variación de la resistencia: valor de 10 kiloohmios a 25 °C, coeficiente B 3380.

Sensor de termopar K:

- Conexión: Cable verde de 2 cables de 0,5 mm² (AWG24), aislamiento de FEP + FEP. Código de color según IEC 584-3. El cable blanco es negativo, el cable verde es positivo. (Código de colores según otros estándares bajo pedido).

Sensor de termopar J:

- Conexión: Cable negro de 2 cables de 0,5 mm² (AWG24), aislamiento de FEP + FEP. Código de color según IEC 584-3. El cable blanco es negativo, el cable negro es positivo. (Código de colores según otros estándares bajo pedido).

Accesorios:

Tuerca de nylon M20 × 1,5		66NDM20545H25
Junta NBR de 70 shore		66JPN18518265

Referencias

Tipo de sensor	Longitud del cable (L)			
	300 mm	1 m	2 m	3 m
Pt100	TSJBD150A0302BK6	TSJBD150A1002BK6	TSJBD150A2002BK6	TSJBD150A3002BK6
NTC (10 Kohms @ 25 °C)	TNJBD150A03022F6	TNJBD150A10022F6	TNJBD150A20022F6	TNJBD150A30022F6
Termopar K	TPJBD150A03022D6	TPJBD150A10022D6	TPJBD150A20022D6	TPJBD150A30022D6
Termopar J	TJJBD150A03022D6	TJJBD150A10022D6	TJJBD150A20022D6	TJJBD150A30022D6

Debido a la mejora constante de nuestros productos, los dibujos, descripciones y características utilizadas en estas fichas técnicas son solo orientativos y pueden ser modificados sin previo aviso



Sección 8

Varios ensamblajes realizados en cables de calefacción **suministrados por el cliente**




¿Por qué realizamos montajes en cables de calefacción suministrados por los clientes?


- Tenemos conocimientos en múltiples técnicas para conectar cables de calefacción y utilizamos la técnica más adecuada para cada modelo.
- Nuestro equipo industrial de última generación, con la producción de cientos de miles de conexiones de cables diversas cada año, suele ser más eficiente que el disponible para nuestros clientes.
 - Gracias a este equipo, los tiempos y costos de montaje se reducen considerablemente.
- El acabado es profesional y la operación está garantizada y probada.

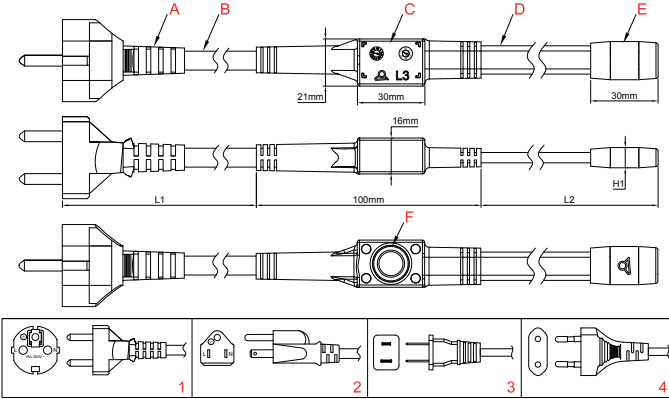


Termostatos **sobremoldeados** en cables de control de temperatura suministrados por el cliente

Debido a la mejora constante de nuestros productos, los dibujos, descripciones y características utilizadas en estas fichas técnicas son solo orientativos y pueden ser modificados sin previo aviso

Tipo de cable de calefacción	Estilo de enchufe	Longitud del cable	Calibre de cables	Punto de ajuste		Tipo
Autorregulador, potencia constante, serie	Euro UL	2 m 3 m	2 × 0,75 mm² 2 × 1 mm² 3 × 1 mm² 3 × 1,5 mm²	4+/-3 °C		49C





A: Enchufe (El modelo depende del país).
B: Cable de suministro de energía
C: Sobremoldeo de PA66 en el cable de suministro de energía.
D: cable de calefacción (Suministrado por el cliente).
E: Sobremoldeo de PA66 del terminador del cable.
F: Termostato de disco de ajuste de temperatura fijo.

Aplicaciones

Este sistema permite crear un conjunto que comprenda un cable de suministro de energía, un cable de calefacción y un termostato anticongelante **de manera profesional, impermeable y económica**. El sobremoldeo de un termostato de disco en un cable de calefacción permite encenderlo cuando la temperatura ambiente desciende por debajo de un cierto umbral, y apagarlo cuando la temperatura sube.

El sobremoldeo mejora la resistencia mecánica del conjunto y proporciona una protección superior contra el ingreso de agua.

Gracias al proceso especial desarrollado en nuestros laboratorios, la inyección de moldeo por poliamida 66 no sobrecalienta el disco del termostato, evitando de esta manera la deriva de la temperatura de ajuste que esta operación suele traer consigo.

La producción se realiza únicamente en la fábrica, con el cable de calefacción suministrado por el cliente.

Es compatible con todo tipo de cables de calefacción planos o redondos del tipo paralelo autorregulable o de potencia constante, o del tipo serie con dos conductores uno al lado del otro. El cable puede o no incluir una trenza metálica y una cubierta exterior. El enchufe es variable dependiendo del país de destino, el voltaje, la intensidad y el número de conductores. Se requiere una cantidad mínima de producción de 1000 piezas.

Características principales

Material: Sobremoldeo en poliamida negra flexible. Excelente resistencia a los rayos UV.

Parte sensible a la temperatura: Copa de acero inoxidable, no sobremoldeada para mejorar la medición de la temperatura.

Protección contra ingresos: IP67

Contacto: Abre por aumento de temperatura.

Especificaciones eléctricas:

- 10 A Resistivo, 250 V AC, 100 000 ciclos, o 16 A Resistivo, 250 V AC, 30 000 ciclos.

Calibración de temperatura: El contacto se abre a 10±3 °C y se cierra a 4±3 °C. Contáctenos para otras temperaturas.

Cable de suministro de energía:

- Para cables de calefacción con trenza metálica: Tres conductores, tipo H05VVF (aislamiento de PVC), con enchufe sobremoldeado europeo o estadounidense. Sección dependiendo de la potencia del cable de calefacción utilizado.

- Para cables de calefacción sin trenza metálica: Dos conductores, tipo H05VVF (aislamiento de PVC), con enchufe sobremoldeado europeo o estadounidense. Sección dependiendo de la potencia del cable de calefacción utilizado.

Conexión del cable de calefacción: Este dispositivo se sobremoldea únicamente en el cable de calefacción suministrado por el cliente. Las herramientas de moldeo se adaptan a las dimensiones de los cables.

Opciones:

- Calibración de otros puntos de ajuste del termostato.

- Embalaje en blister o personalizado

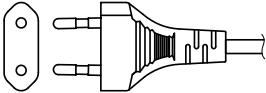
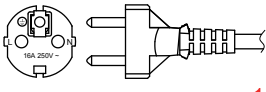
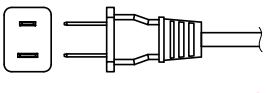
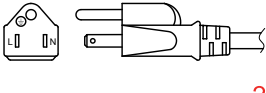
- Otros tipos de enchufes (Reino Unido, Japón, Australia).

- Otros tipos de aislamiento de cable (Goma, Goma + PVC).

Termostatos **sobremoldeados** en cables de control de temperatura suministrados por el cliente



Números de parte principales (con termostato que abre a 10±3 °C y cierra a 4±3 °C)

Tipo	Enchufe	Calificación máxima	Calibre del cable	Longitud del cable	Número de parte
 4	Europeo (CEE 7/16 "Europlug")	6 A 250 V	2 × 0,75 mm ²	2 m	49C0TT PPP 8 LLLA 4
	Europeo (CEE 7/16 "Europlug")	6 A 250 V	2 × 0,75 mm ²	3 m	49C0TT PPP 8 LLLB 4
	Europeo (CEE 7/16 "Europlug")	6 A 250 V	2 × 1 mm ²	2 m	49C0TT PPP 8 LLLC 4
	Europeo (CEE 7/16 "Europlug")	6 A 250 V	2 × 1 mm ²	3 m	49C0TT PPP 8 LLLD 4
 1	Europa (CEE 7/7)	10 A 250 V	3 × 1 mm ²	2 m	49C0TT PPP 8 LLLE 1
	Europa (CEE 7/7)	10 A 250 V	3 × 1 mm ²	3 m	49C0TT PPP 8 LLLF 1
	Europa (CEE 7/7)	16 A 250 V	3 × 1,5 mm ²	2 m	49C0TT PPP 8 LLLG 1
	Europa (CEE 7/7)	16 A 250 V	3 × 1,5 mm ²	3 m	49C0TT PPP 8 LLLH 1
 3	EE. UU. (Nema 1/15)	10 A 125V	2 × AWG18 (2 × 0,75 mm ²)	2 m	49C0TT PPP 8 LLLJ 3
	EE. UU. (Nema 1/15)	10A125V	2 × AWG18 (2 × 0,75 mm ²)	3 m	49C0TT PPP 8 LLLK 3
 2	EE. UU., Canadá (NEMA 5-15)	10 A 125V	3 × AWG18 (3 × 0,75 mm ²)	2 m	49C0TT PPP 8 LLLL 2
	EE. UU., Canadá (NEMA 5-15)	10 A 125V	3 × AWG18 (3 × 0,75 mm ²)	3 m	49C0TT PPP 8 LLLM 2
	EE. UU., Canadá (NEMA 5-15)	13 A 125V	3 × AWG16 (3 × 1,25 mm ²)	2 m	49C0TT PPP 8 LLLN 2
	EE. UU., Canadá (NEMA 5-15)	13 A 125V	3 × AWG16 (3 × 1,25 mm ²)	3 m	49C0TT PPP 8 LLLP 2
	EE. UU., Canadá (NEMA 5-15)	15 A 125V	3 × AWG14 (3 × 2 mm ²)	2 m	49C0TT PPP 8 LLLQ 2
	EE. UU., Canadá (NEMA 5-15)	15 A 125V	3 × AWG14 (3 × 2 mm ²)	3 m	49C0TT PPP 8 LLLR 2

TT: Caracteres variables, dependiendo del tipo de cable suministrado por el cliente (Autorregulable con núcleo de PE, autorregulable con núcleo de silicona, potencia constante, serie con 2 conductores uno al lado del otro, con o sin trenza o cinta de tierra, etc.).

PPP: Potencia total del cable en decavattios.

V: Voltaje de suministro, con 8 = 230 V (220-240 V) y 6 = 115 V (110-120 V).

LLL: longitud L2 del cable de calefacción en decímetros.

Debido a la mejora constante de nuestros productos, los dibujos, descripciones y características utilizadas en estas fichas técnicas son solo orientativos y pueden ser modificados sin previo aviso

Sobremoldeo de terminaciones de cables de calefacción suministrados por el cliente



Debido a la mejora constante de nuestros productos, los dibujos, descripciones y características utilizadas en estas fichas técnicas son solo orientativos y pueden ser modificados sin previo aviso

Tipo de cable de calefacción	Estilo de enchufe	Longitud del cable	Calibre de cables		Tipo
Autorregulable, potencia constante, serie	Euro UL	2 m 3 m	$2 \times 0,75 \text{ mm}^2$ $2 \times 1 \text{ mm}^2$ $3 \times 1 \text{ mm}^2$ $3 \times 1,5 \text{ mm}^2$		

A: Enchufe (El modelo depende del país).
B: Cable de suministro de energía
C: Sobremoldeo de PA66 en el cable de suministro de energía.
D: Cable de calefacción (Suministrado por el cliente).
E: Sobremoldeo de PA66 del terminador del cable.

Aplicaciones

Este sistema permite conectar de **manera profesional, impermeable y económica** un cable de suministro de energía que incluye un termostato de temperatura fija anti-congelación en un cable de calefacción. **La producción se realiza únicamente en la fábrica, con el cable de calefacción suministrado por el cliente.**

Es compatible con todo tipo de cables de calefacción planos o redondos del tipo paralelo autorregulable o de potencia constante, o del tipo serie con dos conductores uno al lado del otro. El cable puede o no incluir una trenza metálica y una cubierta exterior. El enchufe es variable dependiendo del país de destino, el voltaje, la intensidad y el número de conductores.

Se requiere una cantidad mínima de producción de 1000 piezas.

Características principales

Material: Sobremoldeo en poliamida negra flexible. Excelente resistencia a los rayos UV.

Impermeable: IP67

Cable de suministro de energía:

- Para cables de calefacción **con** trenza metálica: Tres conductores, tipo H05VVF (aislamiento de PVC), con enchufe sobremoldeado europeo o estadounidense. Sección dependiendo de la potencia del cable de calefacción utilizado.

- Para cables de calefacción **sin** trenza metálica: Dos conductores, tipo H05VVF (aislamiento de PVC), con enchufe sobremoldeado europeo o estadounidense. Sección dependiendo de la potencia del cable de calefacción utilizado.

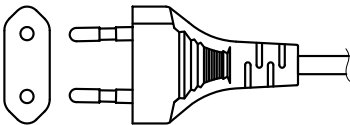
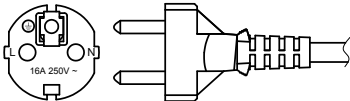
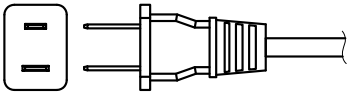
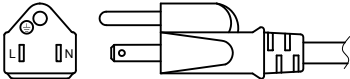
Opciones:

- Embalaje en blister o personalizado
- Otros tipos de enchufes (Reino Unido, Japón, Australia).
- Otros tipos de aislamiento de cable (Goma, Goma + PVC).

Sobremoldeo de terminaciones de cables de calefacción suministrados por el cliente



Números de parte principales

Tipo	Enchufe	Calificación máxima	Calibre del cable	Longitud del cable	Número de parte
 4	Europeo (CEE 7/16 "Europlug")	6 A 250 V	2 × 0,75 mm ²	2 m	9UW TT PPPP8 LLL A4
	Europeo (CEE 7/16 "Europlug")	6 A 250 V	2 × 0,75 mm ²	3 m	9UW TT PPPP8 LLL B4
	Europeo (CEE 7/16 "Europlug")	6 A 250 V	2 × 1 mm ²	2 m	9UW TT PPPP8 LLL C4
	Europeo (CEE 7/16 "Europlug")	6 A 250 V	2 × 1 mm ²	3 m	9UW TT PPPP8 LLL D4
 1	Europa (CEE 7/7)	10 A 250 V	3 × 1 mm ²	2 m	9UW TT PPPP8 LLL E1
	Europa (CEE 7/7)	10 A 250 V	3 × 1 mm ²	3 m	9UW TT PPPP8 LLL F1
	Europa (CEE 7/7)	16 A 250 V	3 × 1,5 mm ²	2 m	9UW TT PPPP8 LLL G1
	Europa (CEE 7/7)	16 A 250 V	3 × 1,5 mm ²	3 m	9UW TT PPPP8 LLL H1
 3	EE. UU. (Nema 1/15)	10 A 125V	2 × AWG18 (2 × 0,75 mm ²)	2 m	9UW TT PPPP8 LLL J3
	EE. UU. (Nema 1/15)	10A125V	2 × AWG18 (2 × 0,75 mm ²)	3 m	9UW TT PPPP8 LLL K3
 2	EE. UU., Canadá (NEMA 5-15)	10 A 125V	3 × AWG18 (3 × 0,75 mm ²)	2 m	9UW TT PPPP8 LLL L2
	EE. UU., Canadá (NEMA 5-15)	10 A 125V	3 × AWG18 (3 × 0,75 mm ²)	3 m	9UW TT PPPP8 LLL M2
	EE. UU., Canadá (NEMA 5-15)	13 A 125V	3 × AWG16 (3 × 1,25 mm ²)	2 m	9UW TT PPPP8 LLL N2
	EE. UU., Canadá (NEMA 5-15)	13 A 125V	3 × AWG16 (3 × 1,25 mm ²)	3 m	9UW TT PPPP8 LLL P2
	EE. UU., Canadá (NEMA 5-15)	15 A 125V	3 × AWG14 (3 × 2 mm ²)	2 m	9UW TT PPPP8 LLL Q2
	EE. UU., Canadá (NEMA 5-15)	15 A 125V	3 × AWG14 (3 × 2 mm ²)	3 m	9UW TT PPPP8 LLL R2

TT: Caracteres variables, dependiendo del tipo de cable suministrado por el cliente (Autorregulable con núcleo de PE, autorregulable con núcleo de silicona, potencia constante, serie con 2 conductores uno al lado del otro, con o sin trenza o cinta de tierra, etc.).

PPPP: Potencia total del cable en vatios.

V: Voltaje de suministro, con 8 = 230 V (220-240V) y 6 = 115V (110-120V).

LLL: longitud L2 del cable de calefacción en decímetros.

Debido a la mejora constante de nuestros productos, los dibujos, descripciones y características utilizadas en estas fichas técnicas son solo orientativos y pueden ser modificados sin previo aviso



Sección 9

Terminaciones de cables de calefacción y pequeños accesorios



Piezas moldeadas de silicona

- Hemos desarrollado una gama que cubre las diversas aplicaciones en cables de calefacción, porque esta solución suele ser la más económica y fácil de implementar.
- Moldeamos nosotros mismos tapones flexibles de silicona durante más de 10 años para proteger conexiones eléctricas en aplicaciones electrotermales, nuestra experiencia nos permite ofrecer soluciones técnicas efectivas.


Accesorios pequeños

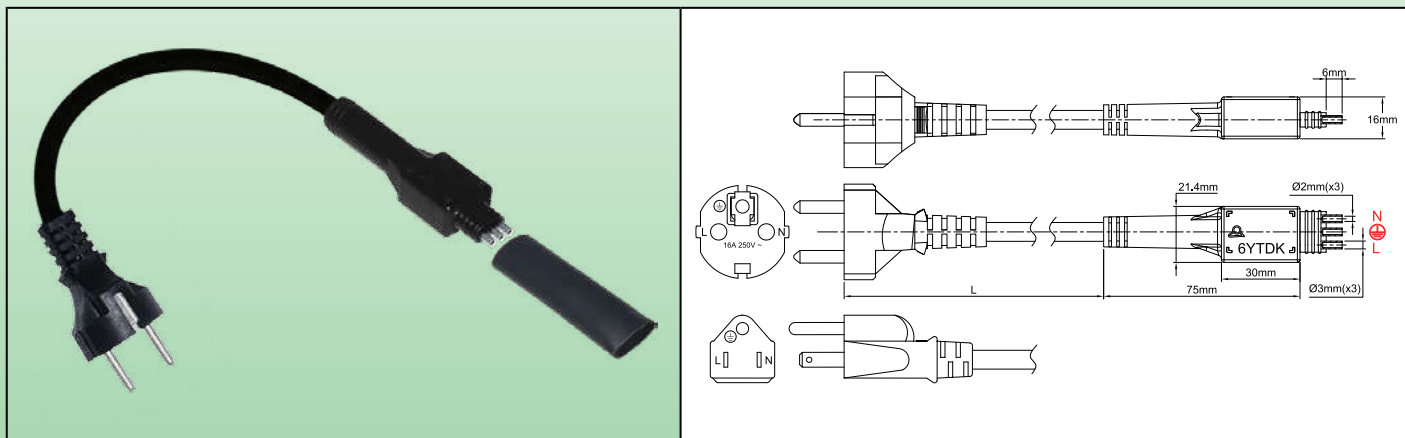
- La integración completa en nuestra fábrica de las operaciones de corte, estampado y soldadura de las piezas de acero inoxidable está en el origen de los diversos accesorios para fijar las cajas y los cables de calefacción.

Cable sobremoldeado con termostato anti-congelación incorporado. Para usar en cables de calefacción del **tipo paralelo oblongo, autorregulables o de potencia constante**. Conexión mediante engarce o soldadura. **Aislamiento mediante manguito termorretráctil**



Debido a la mejora constante de nuestros productos, los dibujos y características utilizadas en estas fichas técnicas son solo orientativos y pueden ser modificados sin previo aviso

Temperatura	Estilo de enchufe	Longitud del cable	Calibre de cables		Tipo
Abierto 10 °C+/-3 °C Cerrado 4 °C +/- 3 °C	Euro UL	2 m 3 m	3 × 1 mm ² 3 × 1,5 mm ²		



Aplicaciones

Este sistema permite conectar de **manera profesional, impermeable y económica** un cable de suministro de energía que incluye un termostato de temperatura fija anti-congelación en un cable de calefacción. **El montaje es posible en el campo o el taller**, y no requiere herramientas especiales.

Es compatible con todo tipo de cables de calefacción paralelos planos o redondos. Es especialmente adecuado para instalaciones domésticas para la protección contra las heladas de medidores, bombas, tuberías.

Características principales

Material: Cuerpo del termostato sobremoldeado en poliamida negra. Excelente resistencia a los rayos UV.

Termostato: Capacidad eléctrica 16 A 230 V, el contacto se abre por aumento de temperatura a 10 °C +/- 3 °C, se cierra por disminución de temperatura a 4 °C +/- 3 °C. (Otras temperaturas bajo pedido).

Resistencia al agua: IP66

Fijación: Se puede fijar en un tubo usando una abrazadera de nylon.

Cable de conexión: Tipo H05VVF (aislamiento de PVC) con tres conductores, con enchufe sobremoldeado europeo o estadounidense. (Otros modelos posibles con pedido mínimo). Calibre 3 × 1 mm² o 3 × 1,5 mm² dependiendo de la potencia del cable de calefacción utilizado.

Opciones:

- Versiones OEM personalizadas
- Otros tipos de enchufes (Reino Unido, Japón, Australia).
- Otros tipos de aislamiento de cable (Goma, Goma + PVC).
- Cable y enchufe sin conductor de tierra.

Números de parte principales

Enchufe	Calibre del cable	Longitud del cable	Números de parte *
Europa (CEE 7/7, 16 A)	3 × 1 mm ²	2 m	6YTDKABPE2001060
Europa (CEE 7/7, 16 A)	3 × 1,5 mm ²	2 m	6YTDKAAPE2001060
Europa (CEE 7/7, 16 A)	3 × 1 mm ²	3 m	6YTDKABPE3001060
Europa (CEE 7/7, 16 A)	3 × 1,5 mm ²	3 m	6YTDKAAPE3001060
EE. UU., Canadá (NEMA 5-15, 3 Pines - 15 Amperios)	3 × 1 mm ²	2 m	6YTDKABPU2001060
EE. UU., Canadá (NEMA 5-15, 3 Pines - 15 Amperios)	3 × 1,5 mm ²	2 m	6YTDKAAPU2001060
EE. UU., Canadá (NEMA 5-15, 3 Pines - 15 Amperios)	3 × 1 mm ²	3 m	6YTDKABPU3001060
EE. UU., Canadá (NEMA 5-15, 3 Pines - 15 Amperios)	3 × 1,5 mm ²	3 m	6YTDKAAPU3001060

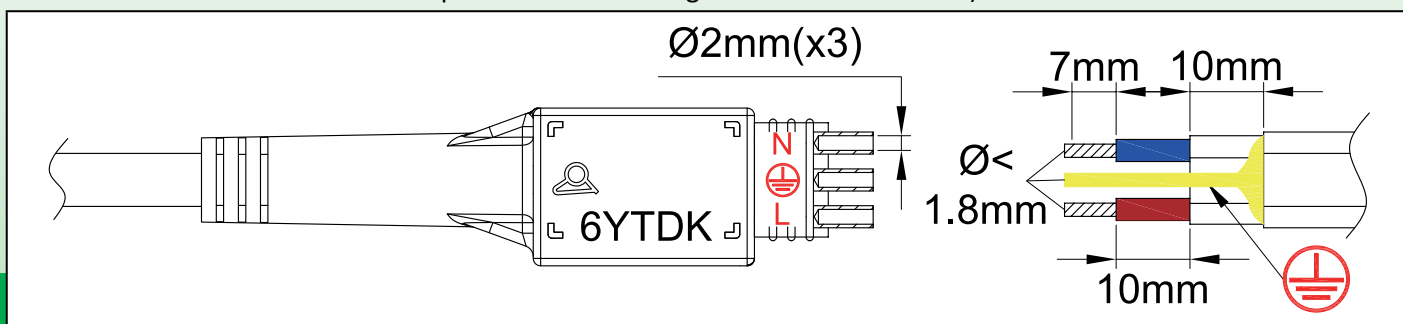
* Manguito termorretráctil de doble pared **no incluido**.

Cable sobremoldeado con termostato anti-congelación incorporado. Para usar en cables de calefacción del tipo paralelo oblongo, autorregulables o de potencia constante. Conexión mediante engarce o soldadura. Aislamiento mediante manguito termorretráctil



Dimensiones del cableado del cable de calefacción

(Consultar la introducción técnica para las operaciones de pelado del extremo del cable, que son diferentes según el modelo del cable).



Pasos de ensamblaje del cable termostático en el cable autorregulable

(Consultar la introducción técnica para el cable de potencia constante)


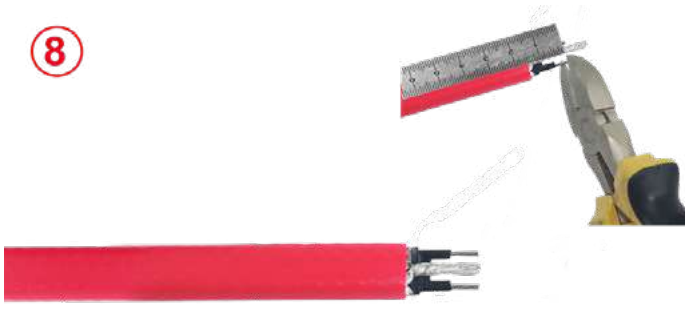
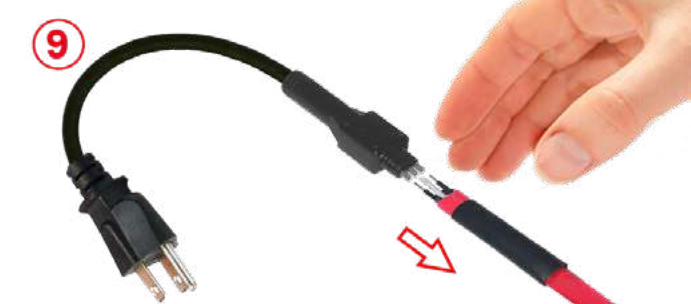

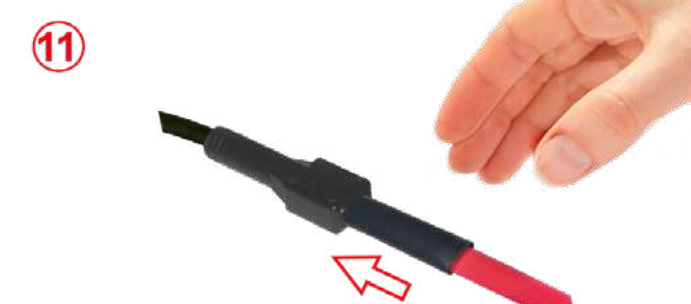
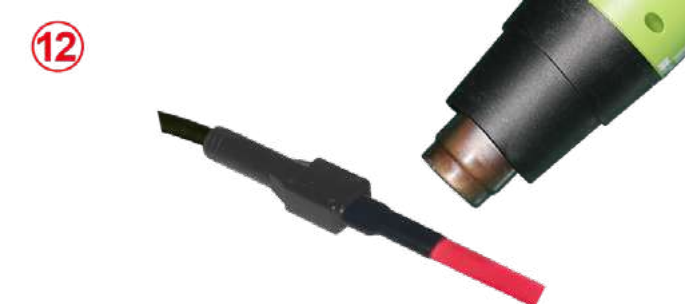
<p>1</p>	<p>2</p>
<p>1: Pelar el revestimiento exterior del cable de calefacción hasta la longitud requerida.</p>	<p>2: Desenredar la trenza en toda su longitud con una herramienta de bordes redondeados o un destornillador. (Para más detalles sobre este paso #2, lea la introducción técnica).</p>
<p>3</p>	<p>4</p>
<p>3: Gire la trenza para formar un cable redondo.</p>	<p>4: Compruebe que el diámetro del conductor de tierra sea menor que 1,8 mm. Si es más grande que este valor, recorte algunos cables pequeños.</p>
<p>5</p>	<p>6</p>
<p>5: Retirar el aislamiento eléctrico del cable en la longitud requerida.</p>	<p>6: Corte y retire la sección calefactora entre los dos cables de bus en la longitud solicitada.</p>

Debido a la mejora constante de nuestros productos, los dibujos, descripciones y características utilizadas en estas fichas técnicas son solo orientativos y pueden ser modificados sin previo aviso

Cable sobremoldeado con termostato anti-congelación incorporado. Para usar en cables de calefacción del tipo **paralelo oblongo**, **autorregulables** o de **potencia constante**. Conexión mediante engarce o soldadura. **Aislamiento mediante manguito termorretráctil**



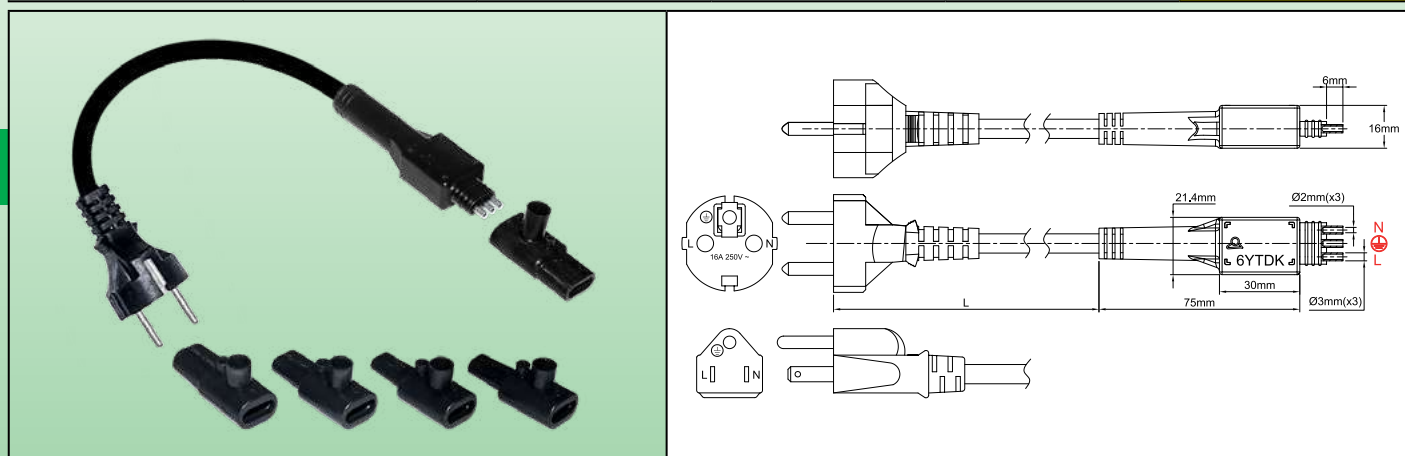
Debido a la mejora constante de nuestros productos, los dibujos, descripciones y características utilizadas en estas fichas técnicas son solo orientativos y pueden ser modificados sin previo aviso

	
<p>7: Pele el plástico semiconductor restante en los extremos de los cables de bus a la longitud solicitada.</p>	<p>8: Corte los conductores y el cable de tierra del cable de calefacción a la misma longitud.</p>
	
<p>9: Deslizar un tubo termorretráctil de doble pared en el cable de calefacción.</p>	<p>10: Inserte los cables en los terminales tubulares y ajústelos con una pinza o soldadura de estaño.</p>
	
<p>11: Deslizar el tubo termorretráctil sobre las costillas del cuerpo del termostato.</p>	<p>12: Encoja el manguito con una pistola de aire caliente.</p>

Cable sobremoldeado con termostato anti-congelación incorporado. Para usar en cables de calefacción del **tipo paralelo oblongo, autorregulables o de potencia constante**. Conexión mediante engarce o soldadura. **Aislamiento mediante bota de silicona con relleno RTV**



Temperatura	Estilo de enchufe	Longitud del cable	Calibre de cables		Tipo
Abierto 10°C+/-3°C Cerrado 4°C +/- 3°C	Euro UL	2 m 3 m	3 × 1 mm² 3 × 1,5 mm²		



Aplicaciones

Este sistema permite conectar de **manera profesional, impermeable y económica** un cable de suministro de energía que incluye un termostato de temperatura fija anti-congelación en un cable de calefacción. **El montaje es posible en el campo o el taller**, y no requiere herramientas especiales.

Es compatible con todo tipo de cables de calefacción paralelos planos o redondos. Es especialmente adecuado para instalaciones domésticas para la protección contra las heladas de medidores, bombas, tuberías.

Características principales

Material: Cuerpo del termostato sobremoldeado en poliamida negra. Excelente resistencia a los rayos UV.

Termostato: Capacidad eléctrica 16 A 230 V, el contacto se abre por aumento de temperatura a 10 °C +/- 3 °C, se cierra por disminución de temperatura a 4 °C +/- 3 °C. (Otras temperaturas bajo pedido).

Resistencia al agua: IP66

Fijación: Se puede fijar en un tubo usando una abrazadera de nylon.

Cable de conexión: Tipo H05VVF (aislamiento de PVC) con tres conductores, con enchufe sobremoldeado europeo o estadounidense. (Otros modelos posibles con pedido mínimo). Calibre 3 × 1 mm² o 3 × 1,5 mm² dependiendo de la potencia del cable de calefacción utilizado.

Opciones:

- Versiones OEM personalizadas
- Versiones OEM con solo una dimensión de manguito de silicona.
- Otros tipos de enchufes (Reino Unido, Japón, Australia).
- Otros tipos de aislamiento de cable (Goma, Goma + PVC).
- Cable y enchufe sin conductor de tierra.

Números de parte principales

Enchufe	Calibre del cable	Longitud del cable	Número de parte con botas de silicona K1	Número de parte con botas de silicona K2	Número de parte con botas de silicona K3	Número de parte con botas de silicona K4
Europeo (CEE 7/7, 16A)	3 × 1 mm ²	2 m	6YTDKBBPE2001061	6YTDKBBPE2001062	6YTDKBBPE2001063	6YTDKBBPE2001064
Europeo (CEE 7/7, 16A)	3 × 1,5 mm ²	2 m	6YTDKBAPE2001061	6YTDKBAPE2001062	6YTDKBAPE2001063	6YTDKBAPE2001064
Europeo (CEE 7/7, 16A)	3 × 1 mm ²	3 m	6YTDKBBPE3001062	6YTDKBBPE3001062	6YTDKBBPE3001062	6YTDKBBPE3001062
Europeo (CEE 7/7, 16A)	3 × 1,5 mm ²	3 m	6YTDKBAPE3001061	6YTDKBAPE3001062	6YTDKBAPE3001063	6YTDKBAPE3001064
EE. UU., Canadá (NEMA 5-15, 3 Pin - 15 Amp)	3 × 1 mm ²	2 m	6YTDKBBPU2001061	6YTDKBBPU2001062	6YTDKBBPU2001063	6YTDKBBPU2001064

Debido a la mejora constante de nuestros productos, los dibujos, descripciones y características utilizadas en estas fichas técnicas son solo orientativos y pueden ser modificados sin previo aviso

Cable sobremoldeado con termostato anti-congelación incorporado. Para usar en cables de calefacción del tipo paralelo oblongo, autorregulables o de potencia constante. Conexión mediante engarce o soldadura. Aislamiento mediante bota de silicona con relleno RTV



Debido a la mejora constante de nuestros productos, los dibujos, descripciones y características utilizadas en estas fichas técnicas son solo orientativos y pueden ser modificados sin previo aviso

Enchufe	Calibre del cable	Longitud del cable	Número de parte con botas de silicona K1	Número de parte con botas de silicona K2	Número de parte con botas de silicona K3	Número de parte con botas de silicona K4
EE. UU., Canadá (NEMA 5-15, 3 Pines - 15 Amperios)	3 x 1,5 mm ²	2 m	6YTDKBAPU2001061	6YTDKBAPU2001062	6YTDKBAPU2001063	6YTDKBAPU2001064
EE. UU., Canadá (NEMA 5-15, 3 Pines - 15 Amperios)	3 x 1 mm ²	3 m	6YTDKBBPU3001061	6YTDKBBPU3001062	6YTDKBBPU3001063	6YTDKBBPU3001064
EE. UU., Canadá (NEMA 5-15, 3 Pines - 15 Amperios)	3 x 1,5 mm ²	3 m	6YTDKBAPU3001061	6YTDKBAPU3001062	6YTDKBAPU3001063	6YTDKBAPU3001064

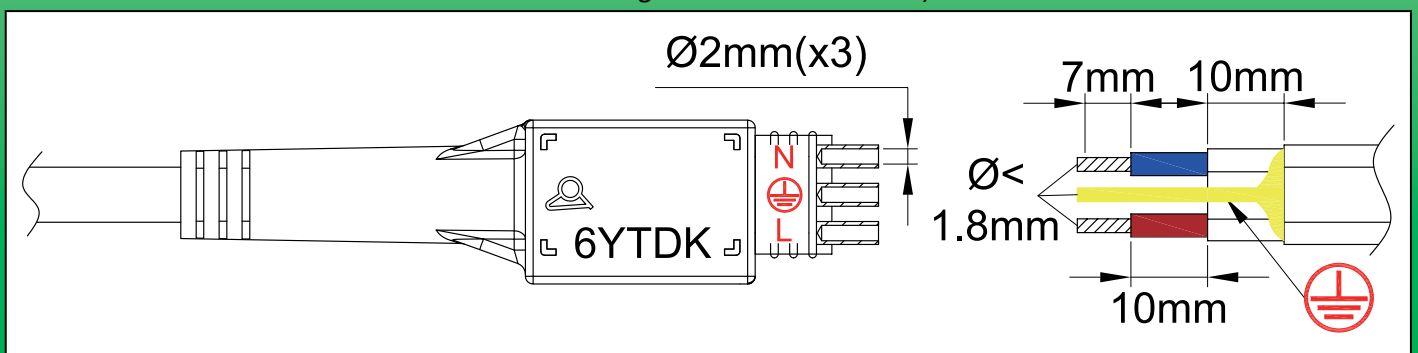
Botas de silicona

(Los números de parte son solo para repuestos de botas)

Para cables de calefacción de 9 x 5 a 9,5 x 6 mm	Número de parte	6YTNK1	Para cables de calefacción de 8,7 x 3,5 a 11 x 3,5 mm	Número de parte	6YTNK2
Para cables de calefacción de 11,5 x 4,5 a 13 x 6 mm	Número de parte	6YTNK3	Para cables de calefacción de 14 x 8,7 a 14,2 x 9,2 mm	Número de parte	6YTNK4

Dimensiones del cableado del cable de calefacción

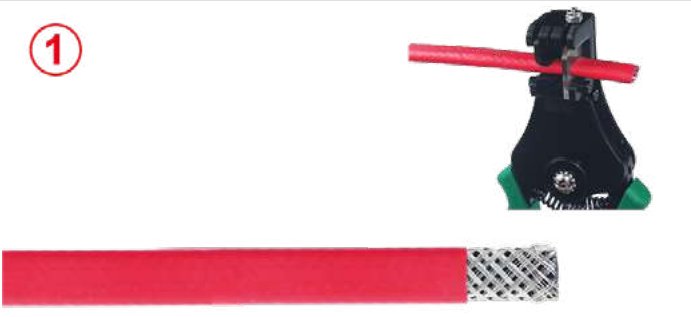






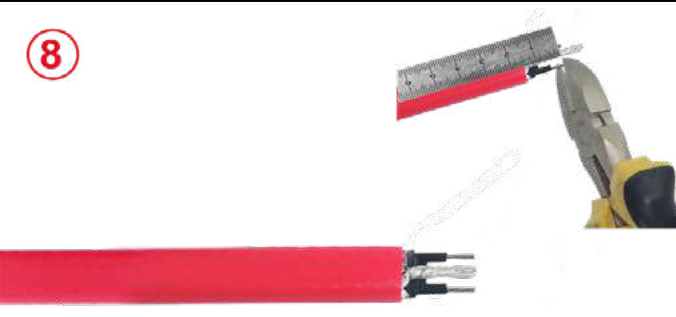
(Consultar la introducción técnica para las operaciones de pelado del extremo del cable, diferentes según el modelo del cable)





Pasos de ensamblaje del cable termostático con cable autorregulable

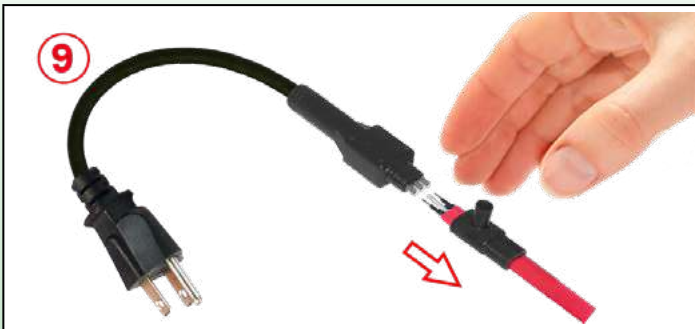
(Consultar la introducción técnica para el ensamblaje en cables de potencia constante)

 <p>1</p>	 <p>2</p>
<p>1: Pelar la cubierta exterior del cable de calefacción hasta la longitud requerida</p>	<p>2: Desenredar la trenza en toda su longitud con una herramienta de bordes redondeados o un destornillador. (Para más detalles sobre este paso #2, lea la introducción técnica)</p>
 <p>3</p>	 <p>4</p>
<p>3: Tuerza la trenza para formar un cable redondo</p>	<p>4: Compruebe que el diámetro del conductor de tierra sea menor que 1,8 mm. Si es más grande que este valor, recorte algunos cables pequeños.</p>
 <p>5</p>	 <p>6</p>
<p>5: Retirar el aislamiento eléctrico del cable en la longitud requerida.</p>	<p>6: Corte y retire la sección calefactora entre los dos cables de bus en la longitud solicitada.</p>
 <p>7</p>	 <p>8</p>
<p>7: Pele el plástico semiconductor restante en los extremos de los cables de bus a la longitud solicitada.</p>	<p>8: Corte los conductores y el cable de tierra del cable de calefacción a la misma longitud.</p>

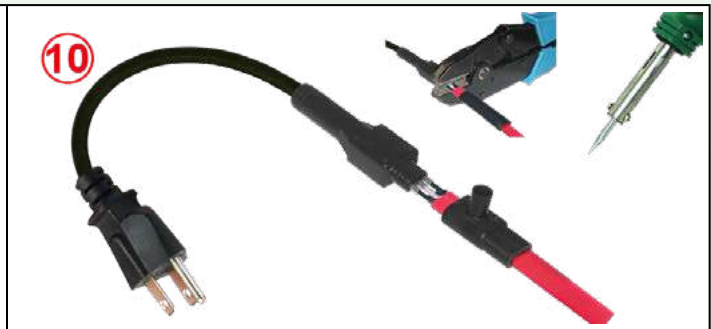
Cable sobremoldeado con termostato anti-congelación incorporado. Para usar en cables de calefacción del **tipo paralelo oblongo, autorregulables o de potencia constante**. Conexión mediante engarce o soldadura. **Aislamiento mediante bota de silicona con relleno RTV**



Debido a la mejora constante de nuestros productos, los dibujos, descripciones y características utilizadas en estas fichas técnicas son solo orientativos y pueden ser modificados sin previo aviso



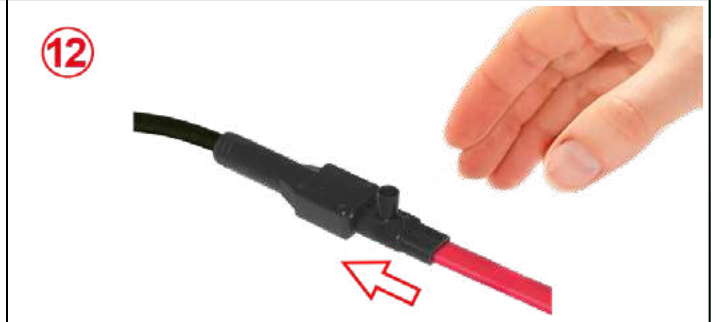
9: Deslizar una bota de silicona con dimensiones coincidentes en el cable de calefacción.



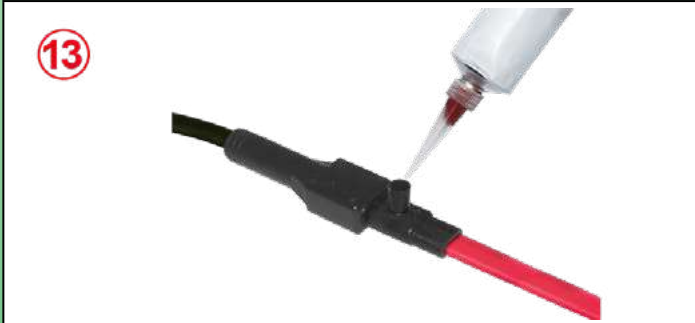
10: Inserte los cables en los terminales tubulares y ajústelos con una pinza o soldadura de estaño.



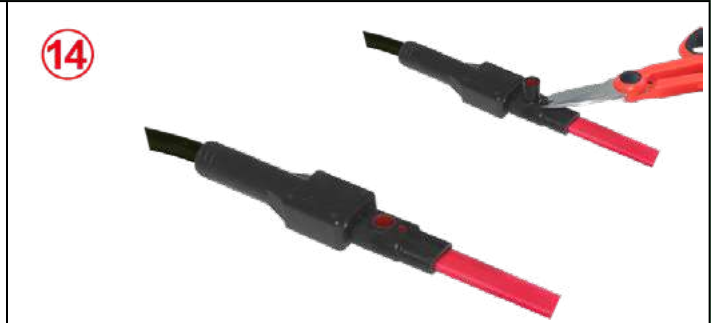
11: Deje caer un poco de silicona RTV en las costillas del cuerpo del termostato.



12: Deslizar la bota de silicona en las costillas del cuerpo del termostato.



13: Ponga en posición horizontal y llene con silicona RTV a través del embudo. Deje curar durante 24 horas. **No energice durante el tiempo de curado.**



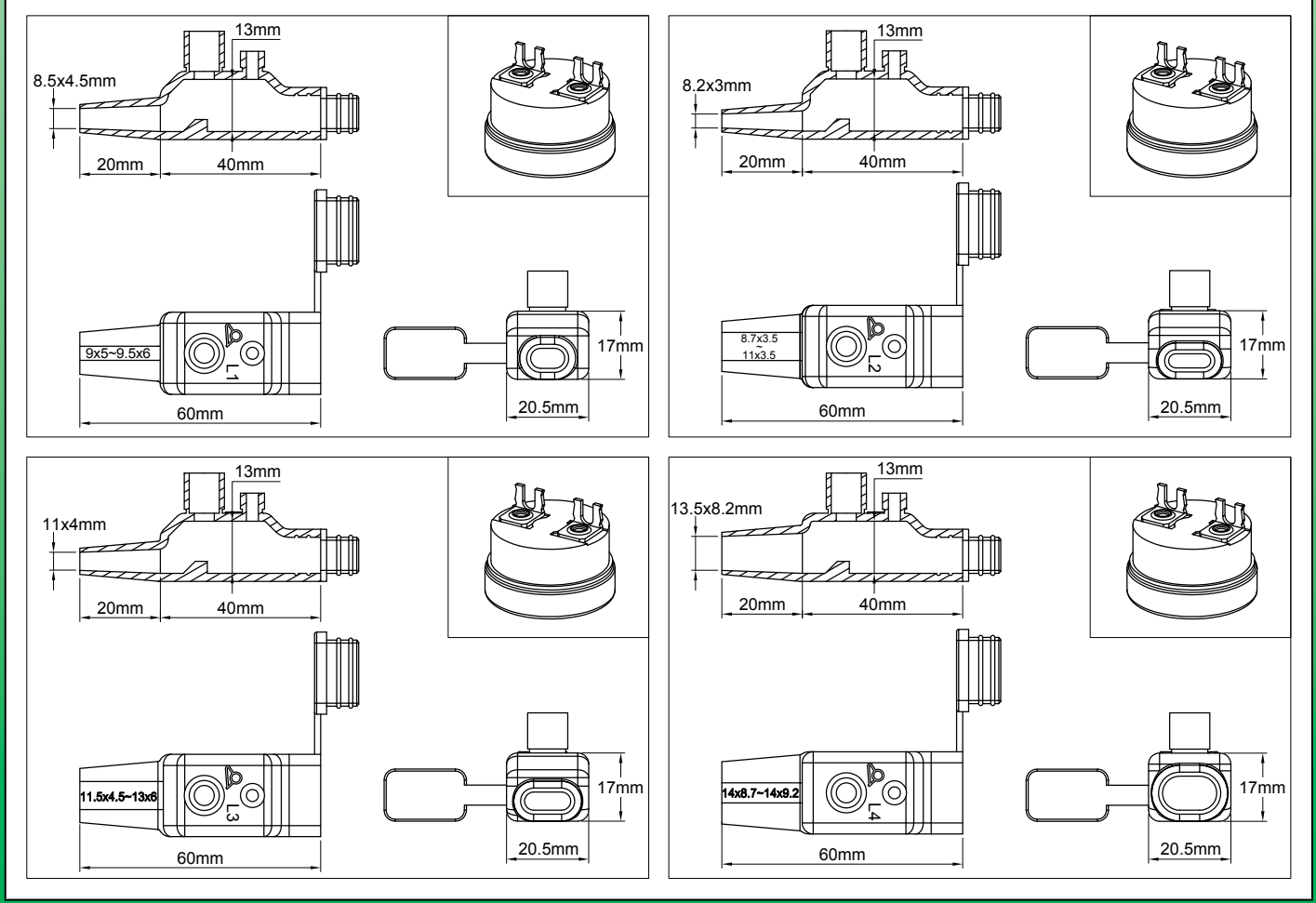
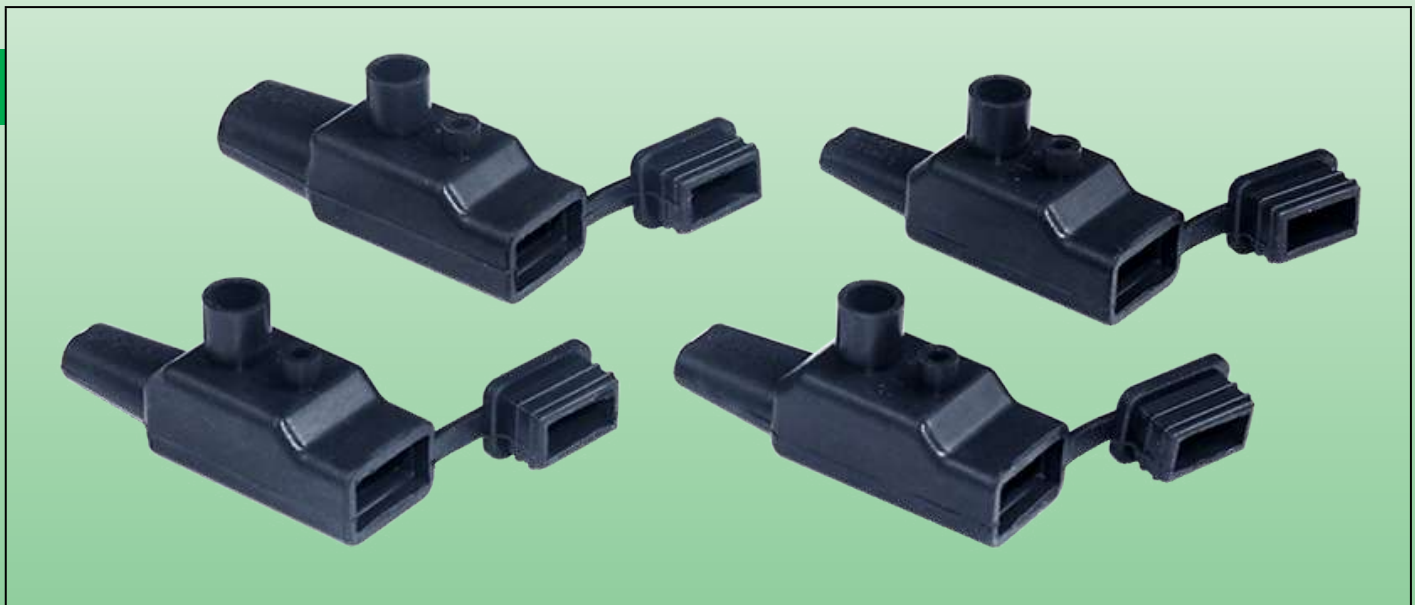
14: Después del curado, corte el embudo de llenado.

Fundas de silicona para la conexión de cables de calefacción y de suministro de energía en termostatos (montaje en campo o taller).
 Instalación en el extremo libre del cable de calefacción, para cables calefactores oblongos, limitados a modelos de series con dos cables de bus colocados uno al lado del otro. Conexión mediante soldadura. Sellado de la conexión con funda de silicona + RTV.



Material	Prueba de tracción de fuerza nominal	Tipos de cables	Montaje		Tipo
Silicona	>12DaN*	Oblongos	Relleno de silicona RTV		

* Valor variable de 12 a 21DaN dependiendo de los modelos y secciones de cables. Consultar los resultados de la prueba en la introducción técnica



Debido a la mejora constante de nuestros productos, los dibujos, descripciones y características utilizadas en estas fichas técnicas son solo orientativos y pueden ser modificados sin previo aviso

Fundas de silicona para la conexión de cables de calefacción y de suministro de energía en termostatos (montaje en campo o taller).
 Instalación en el extremo libre del cable de calefacción, para cables calefactores oblongos, limitados a modelos de series con dos cables de bus colocados uno al lado del otro. Conexión mediante soldadura. Sellado de la conexión con funda de silicona + RTV.



Aplicaciones

Estas tapas de silicona permiten instalar de manera **económica e impermeable**, en el taller o incluso en el campo, un **termostato de disco de temperatura fija en el extremo libre de un cable de calefacción de serie con dos conductores uno al lado del otro**. Al mismo tiempo, cierran y sellan este extremo. Eliminan el uso de manguitos termorretráctiles. Estas tapas están destinadas más particularmente a aplicaciones domésticas. No se pueden utilizar en cables paralelos de tipo autorregulable o de potencia constante.

Características principales

Material de la bota: UL 94-VO, silicona negra o naranja (otros colores bajo pedido). Resistencia a la temperatura 220 °C.

Dimensiones de la bota: La elasticidad de la silicona, superior al 200 %, le permite adaptarse a la forma exacta del cable. Recomendamos seleccionar una tapa ligeramente más pequeña que la sección del cable para evitar que la resina se rasgue durante el llenado.

Termostato: Es posible entregar esta bota con un termostato para soldar en los cables del cable de calefacción. Temperatura de apertura 10 +/- 3 °C, temperatura de cierre 4 +/- 3 °C, capacidad eléctrica 16 A 250 V. Otras temperaturas bajo pedido.

Opciones: Podemos producir cualquier dimensión especial o diseño con una cantidad mínima de 1000 piezas.

Números de parte principales (Silicona negra*)

Referencia de las botas	Dimensión del orificio	Dimensiones mínimas y máximas** del cable	Identificación de la bota
6YTNL01N09800045	8,5 x 4,5 mm	9 x 5 mm ~ 9,5 x 6 mm	L1
6YTNL02N08620032	8,2 x 3 mm	8,7 x 3,5 mm ~ 11 x 3,5 mm	L2
6YTNL03N13006075	11 x 4 mm	11,5 x 4,5 mm ~ 13 x 6 mm	L3
6YTNL04N10005546	13,5 x 8,2 mm	14 x 8,7 mm ~ 14 x 9,2 mm.	L4

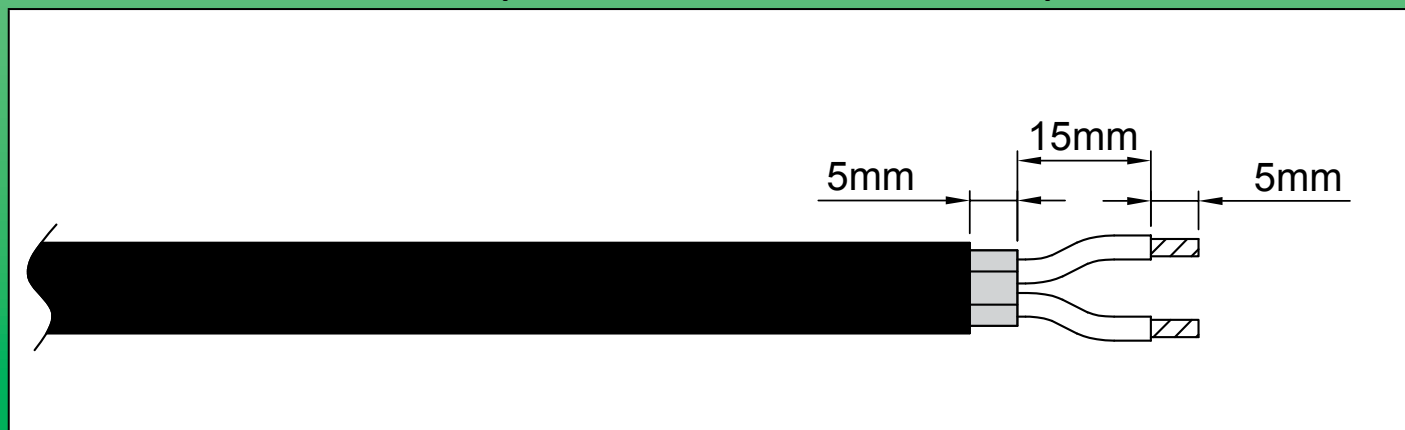
* Color naranja, reemplace el octavo carácter N por M.

** Las dimensiones máximas se proporcionan solo a título informativo y se pueden aumentar dentro del límite elástico de la silicona.

Número de parte del termostato (se debe pedir por separado).

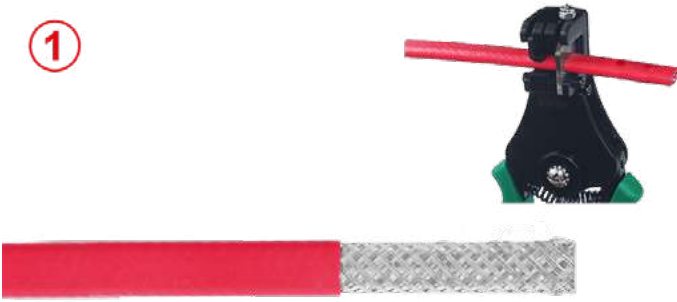



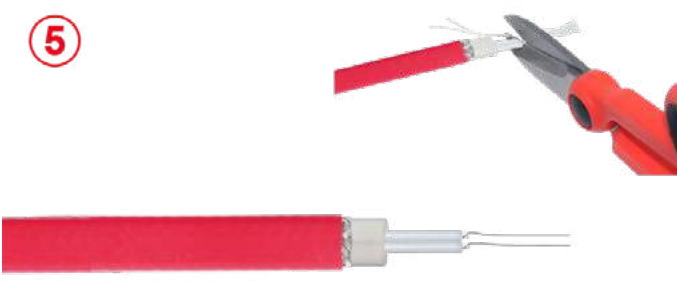
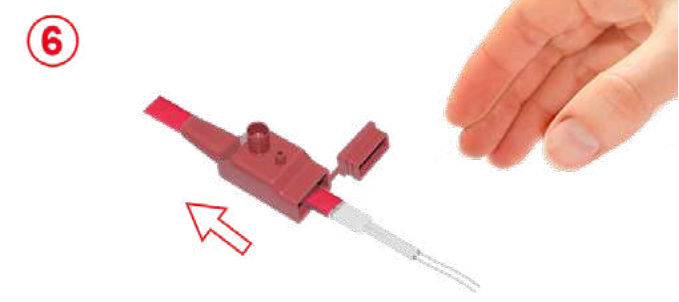
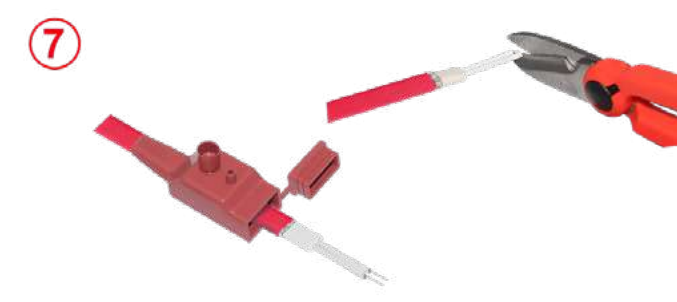

	Temperatura de apertura	Temperatura de cierre	Referencia
	10+/-3 °C	4+/-3 °C	4911EJ01006CUSVO

Dimensiones de pelado de cables de control de temperatura

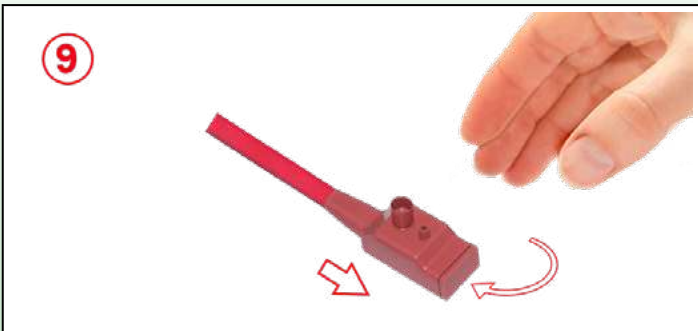




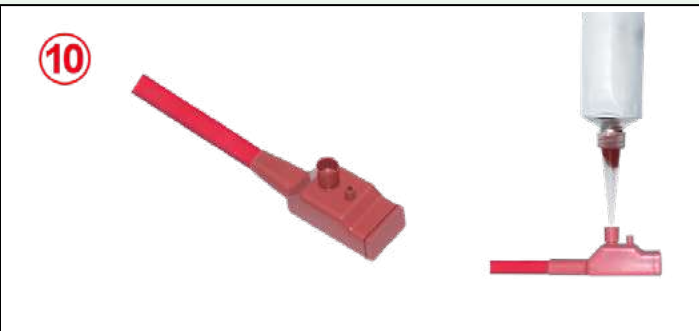
Métodos para incorporar un termostato de disco de configuración fija en un cable de calefacción de tipo serial con 2 cables uno al lado del otro.

<p>①</p> 	<p>②</p> 
<p>1: Si existe, retire la cubierta exterior sobre una longitud suficiente con una herramienta del tamaño apropiado.</p>	<p>2: Si existe, corte la trenza metálica en el mismo lugar que la cubierta exterior.</p>
<p>③</p> 	<p>④</p> 
<p>3: Pelar el aislamiento de la parte calefactora con un pelacables apropiado para su diámetro.</p>	<p>4: Pelar los dos conductores con un pelacables del diámetro apropiado.</p>
<p>⑤</p> 	<p>⑥</p> 
<p>5: Desenrosque los cables de calefacción y corte el núcleo de fibra de vidrio o aramida. (Omita este paso para cables de calefacción rectos de múltiples hilos sin núcleo textil).</p>	<p>6: Deslizar la bota de silicona sobre el cable de calefacción.</p>
<p>⑦</p> 	<p>⑧</p> 
<p>7: Corte los conductores a la longitud requerida para soldar en los terminales del termostato.</p>	<p>8: Sueda con estaño los conductores calefactores en los terminales del termostato.</p>

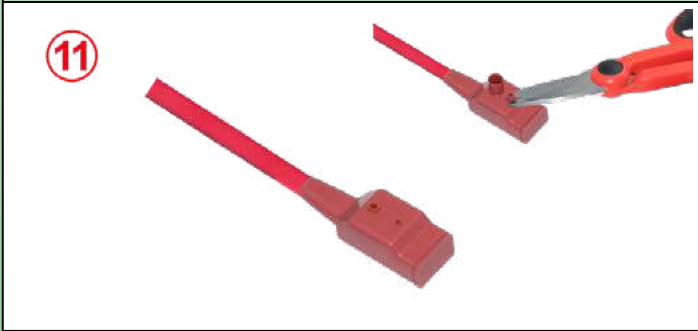
Fundas de silicona para la conexión de cables de calefacción y de suministro de energía en termostatos (montaje en campo o taller).
Instalación en el extremo libre del cable de calefacción, para cables calefactores oblongos, limitados a modelos de series con dos cables de bus colocados uno al lado del otro. Conexión mediante soldadura. Sellado de la conexión con funda de silicona + RTV.



9: Deslice la bota de silicona sobre la carcasa del termostato. Asegúrese de que la parte metálica detector de temperatura esté orientada hacia abajo. Luego cierre la tapa.




10: Coloque el ensamblaje en una superficie horizontal y llene con silicona RTV líquida a través del embudo de llenado hasta que esta silicona comience a subir en la pequeña abertura de desgasificación. Deje que cure durante aproximadamente 24 horas.



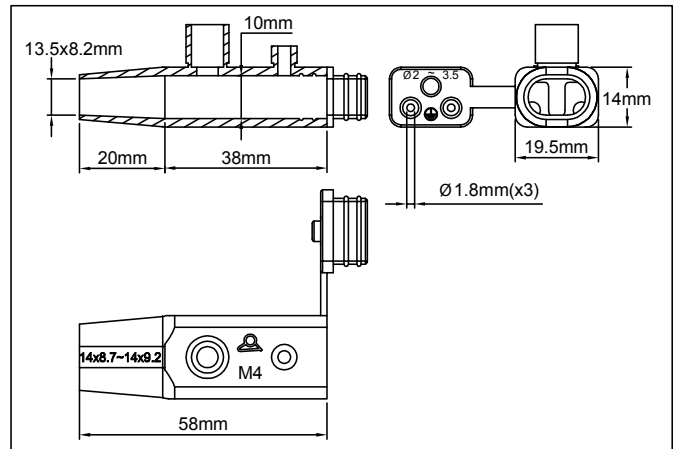
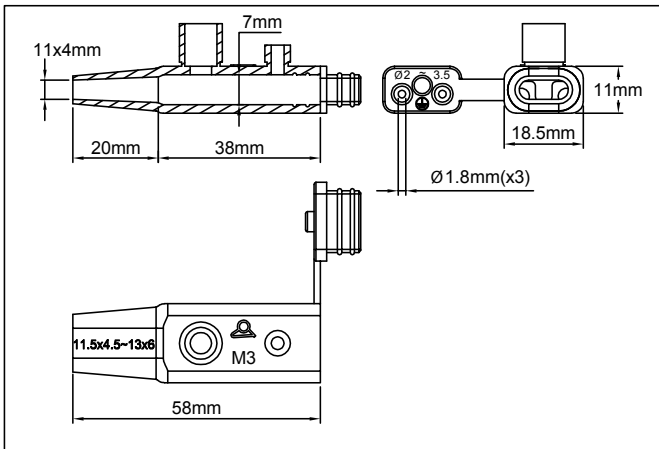
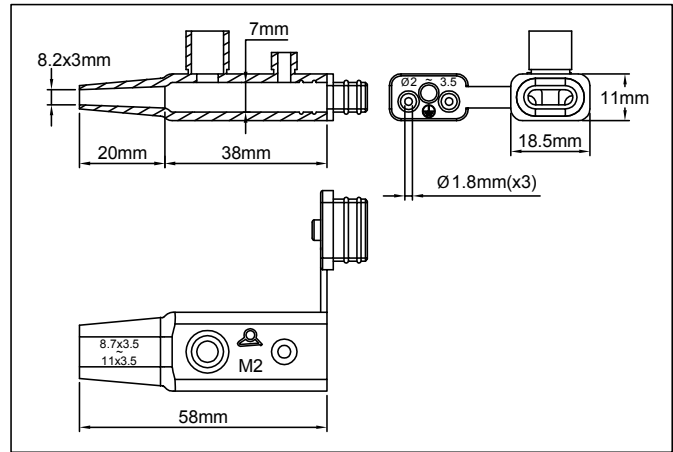
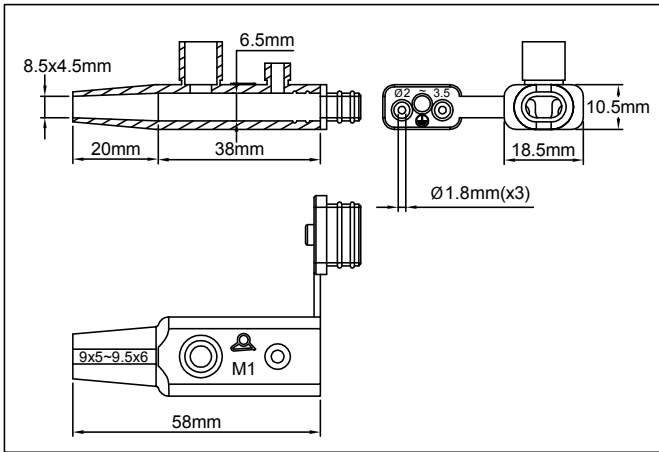
11: Cuando la silicona esté endurecida, corte los embudos de llenado y desgasificación.

Fundas de silicona para la conexión de cables de calefacción en cables de suministro de energía (montaje en campo o taller). Relleno con resina de silicona vulcanizante a temperatura ambiente (RTV)



Material	Prueba de tracción de fuerza nominal.	Tipos de cables de calefacción	Montaje		Tipo
Silicona	> 8DaN*	Oblongos	Relleno de silicona RTV		6YTNM

* Valor variable de 8 a 18DaN dependiendo de los modelos y secciones de cables. Consultar los resultados de la prueba en la introducción técnica



Debido a la mejora constante de nuestros productos, los dibujos, descripciones y características utilizadas en estas fichas técnicas son solo orientativos y pueden ser modificados sin previo aviso



Aplicaciones

Estas tapas de silicona permiten instalar de manera **económica, impermeable y resistente a la temperatura**, en el taller o incluso en el campo, **cables de suministro de energía (llamados "cables fríos") en cables de calefacción oblongos**. Eliminan el uso de manguitos termorretráctiles. Estas tapas están destinadas más particularmente a aplicaciones domésticas.

Características principales

Material de la bota: UL 94-VO, silicona negra o naranja (otros colores bajo pedido). Resistencia a la temperatura 220 °C.

Dimensiones de la bota: La elasticidad de la silicona, superior al 200 %, le permite adaptarse a la forma exacta del cable. Recomendamos seleccionar una tapa ligeramente más pequeña que la sección del cable para evitar que la resina se rasgue durante el llenado.

Opciones: Podemos producir cualquier dimensión especial o diseño con una cantidad mínima de 1000 piezas.

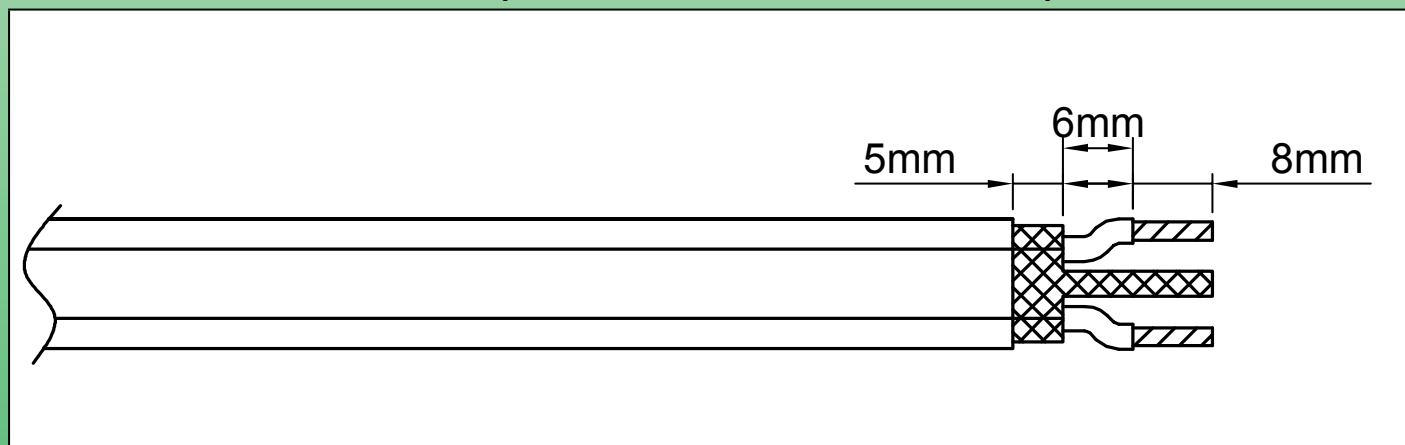
Números de parte principales (Silicona negra*)

Referencia	Dimensión del orificio	Dimensiones mínimas y máximas** del cable	Identificación de la bota
6YTNM01N08504545	8,5 × 4,5 mm	9 × 5 mm ~ 9,5 × 6 mm	M1
6YTNM02N08203032	8,2 × 3 mm	8,7 × 3,5 mm ~ 11 × 3,5 mm	M2
6YTNM03N11004075	11 × 4 mm	11,5 × 4,5 mm ~ 13 × 6 mm	M3
6YTNM04N13508246	13,5 × 8,2 mm	14 × 8,7 mm ~ 14 × 9,2 mm	M4

* Color naranja, reemplace el octavo carácter N por M.

** Las dimensiones máximas se proporcionan solo a título informativo y se pueden aumentar dentro del límite elástico de la silicona.

Dimensiones de pelado de cables de control de temperatura



Pasos de conexión de cables de suministro de energía ("cables fríos") en un cable de calefacción autorregulable.

(Los métodos para otros tipos de cables calefactores se describen en la introducción técnica).

<p>1</p>	<p>2</p>
<p>1: Retirar la cubierta exterior sobre una longitud suficiente con una herramienta del tamaño apropiado.</p>	<p>2: Desenrosque la trenza con una aguja redondeada o un destornillador pequeño.</p>

Fundas de silicona para la conexión de cables de calefacción en cables de suministro de energía (montaje en campo o taller). Relleno con resina de silicona vulcanizante a temperatura ambiente (RTV)



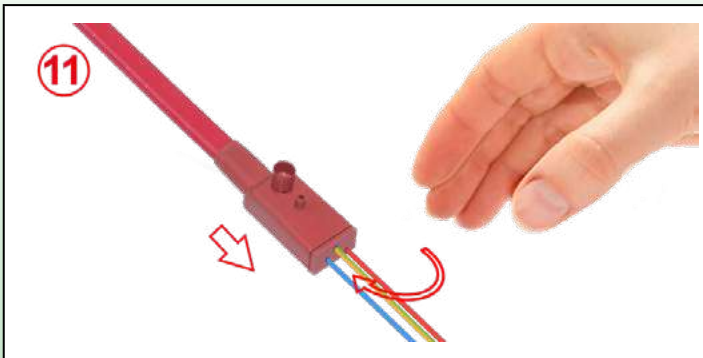
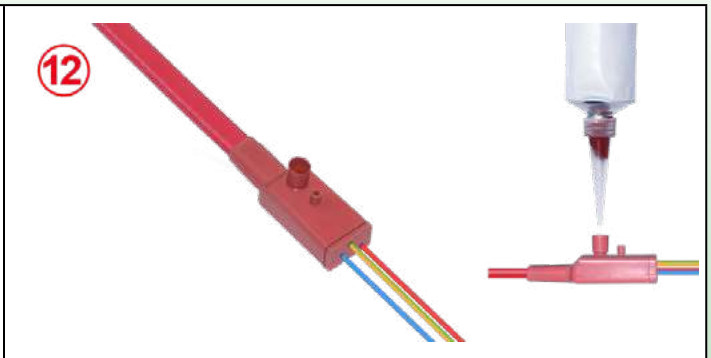
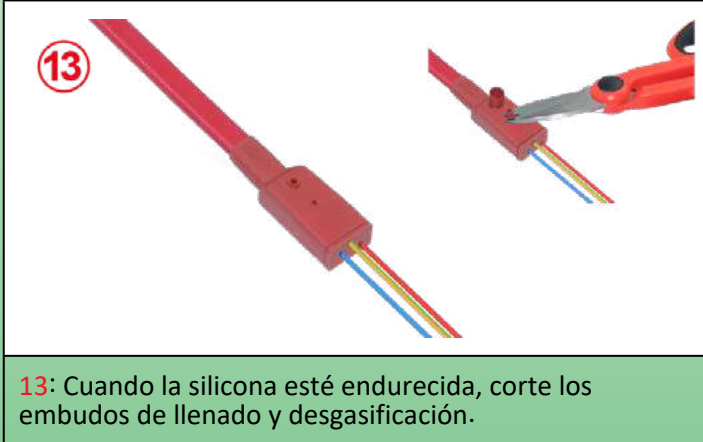
Debido a la mejora constante de nuestros productos, los dibujos, descripciones y características utilizadas en estas fichas técnicas son solo orientativos y pueden ser modificados sin previo aviso

<p>3</p>	<p>4</p>
<p>3: Tuerza la trenza en un cable redondo.</p>	<p>4: Pelar el aislamiento de la parte calefactora con un pelacables apropiado para su diámetro.</p>
<p>5</p>	<p>6</p>
<p>5: Corte el plástico semiconductor calefactor entre los 2 cables de bus a la longitud requerida con una herramienta apropiada.</p>	<p>6: Pelar los dos conductores con un pelacables del diámetro apropiado.</p>
<p>7</p>	<p>8</p>
<p>7: Corte los conductores a la longitud requerida para unirlos mediante engarce o soldadura.</p>	<p>8: Si el cableado tiene un conductor de tierra, corte la pequeña cúpula de silicona que cierra su orificio de salida.</p>
<p>9</p>	<p>10</p>
<p>9: Deslizar la bota de silicona alrededor del cable y deslice los cables fríos dentro de la tapa de la bota de silicona.</p>	<p>10: Engarce los cables dentro de los terminales tubulares. (Este paso también se puede reemplazar con soldadura de estaño).</p>

Fundas de silicona para la conexión de cables de calefacción en cables de suministro de energía (montaje en campo o taller). Relleno con resina de silicona vulcanizante a temperatura ambiente (RTV)



Debido a la mejora constante de nuestros productos, los dibujos, descripciones y características utilizadas en estas fichas técnicas son solo orientativos y pueden ser modificados sin previo aviso

	
<p>11: Deslice la funda de silicona en los cables conectados. Luego cierre la tapa.</p>	<p>12: Coloque el ensamblaje en una superficie horizontal y llene con silicona RTV líquida a través del embudo de llenado hasta que esta silicona comience a subir en el pequeño orificio de desgasificación. Deje que cure durante aproximadamente 24 horas.</p>
	

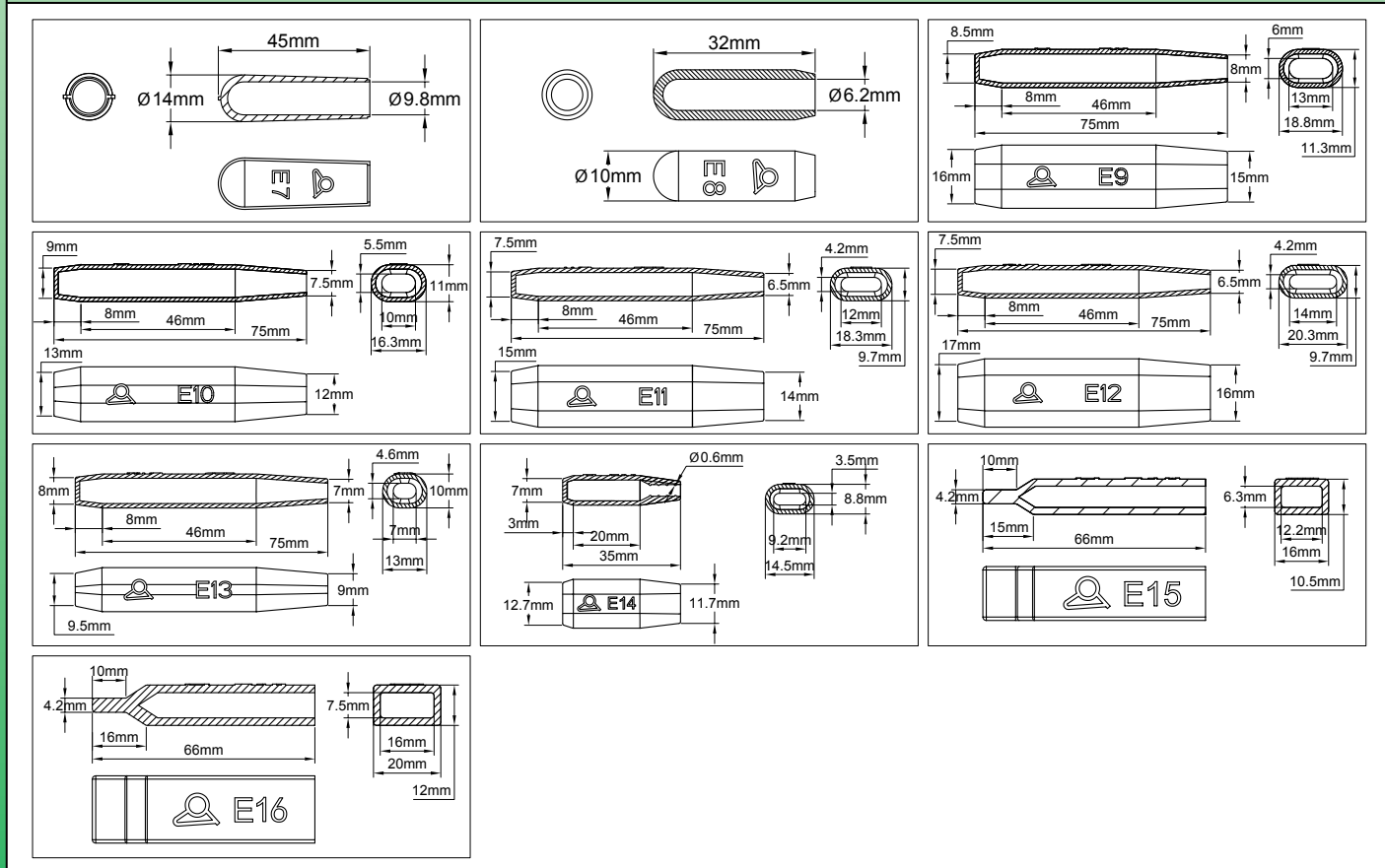
13: Cuando la silicona esté endurecida, corte los embudos de llenado y desgasificación.

Tapones de terminación para **cerrar el extremo libre** de cables de calefacción redondos y planos (**uso en taller o campo**). Se pueden montar en seco o llenarse con resina de silicona vulcanizante a temperatura ambiente (RTV)



Material	Prueba de tracción de fuerza nominal.	Tipos de cables	Montaje		Tipo
Silicona	>5DaN*	Redondos u oblongos	Pegados		

* Valor variable de 5 a 46 DaN según los modelos y secciones de cables. Consultar los resultados de la prueba en la introducción técnica.



Aplicaciones

El sellado del extremo libre de cables de calefacción, en particular cables de potencia constante o cables autorregulables, se simplifica con estos **extremos de cable de goma muy económicos**, que eliminan el uso de manguitos termorretráctiles. Estos extremos están destinados a aplicaciones domésticas.

Características principales

Material de la bota: UL 94-VO, silicona negra (otros colores bajo pedido). Resistencia a la temperatura 220 °C.

Dimensiones de la bota: La elasticidad de la silicona, superior al 200 %, le permite adaptarse a la forma exacta del

Debido a la mejora constante de nuestros productos, los dibujos, descripciones y características utilizadas en estas fichas técnicas son solo orientativos y pueden ser modificados sin previo aviso

Tapones de terminación para cerrar el extremo libre de cables de calefacción redondos y planos (uso en taller o campo). Se pueden montar en seco o llenarse con resina de silicona vulcanizante a temperatura ambiente (RTV)



cable. Se recomienda seleccionar una tapa que sea un 10 a un 20 % más pequeña que la sección del cable. También recomendamos pegarla con resina de silicona RTV para evitar que se rasgue accidentalmente.

Opciones:

- Estas botas se pueden fabricar con relleno parcial de gel de silicona.
- Podemos producir cualquier dimensión especial o diseño con una cantidad mínima de 1000 piezas.

Números de parte principales (Silicona negra, sin relleno de gel de silicona)**

Referencia	Dimensión del orificio	Dimensiones mínimas del cable*	Identificación de la bota
6YTNE07N09800045	diámetro 6 mm	diámetro 11,5 mm	E7
6YTNE08N08620032	diámetro 6,2 mm	diámetro 7,5 mm	E8
6YTNE09N13006075	13 × 6 mm	15.5 × 7,2 mm	E9
6YTNE10N10005546	10 × 5,5 mm	12 × 6,6 mm	E10
6YTNE11N12004275	12 × 4,2 mm	14.4 × 5 mm	E11
6YTNE12N14004275	14 × 4,2 mm	16.8 × 5 mm	E12
6YTNE13N06804675	6,8 × 4,6 mm	8,2 × 5,5 mm	E13
6YTNE14N09203575	9,2 × 3,5 mm	11 × 4,2 mm	E14
6YTNE15N12206366	12,2 × 6,3 mm	14.5 × 7,5 mm	E15
6YTNE16N16007566	16 × 7,5 mm	19 × 9 mm	E16

* Dimensiones para la bota pegada, que permiten cumplir con la fuerza de tracción mínima.

** Color naranja, reemplace el octavo carácter N por M.

Debido a la mejora constante de nuestros productos, los dibujos, descripciones y características utilizadas en estas fichas técnicas son solo orientativos y pueden ser modificados sin previo aviso

Tapa de terminación impermeable IP67 de tornillo de presión de PA66 (sellado de extremos) para cerrar el extremo libre de cables de calefacción oblongos o redondos



Materiales	Resistencia mínima a la rotura	Tipos de cables de calefacción	Montaje	 ATEX IECEX CCCEX	Tipo
PA66, acero inoxidable, silicona	>25 DaN	Oblongos o redondos	Bloqueado en el cable		6YTEW



Antes del montaje en el cable



Después de la inserción del cable, apriete y ensamble en la tubería

<p>6YTEW1</p>	<p>6YTEW2</p>	<p>6YTEW3</p>
<p>6YTEW4</p>	<p>6YTEW5</p>	<p>6YTEW6</p>

Debido a la mejora constante de nuestros productos, los dibujos, descripciones y características utilizadas en estas fichas técnicas son solo orientativos y pueden ser modificados sin previo aviso

Tapa de terminación impermeable IP67 de tornillo de presión de PA66 (sellado de extremos) para cerrar el extremo libre de cables de calefacción oblongos o redondos



Aplicaciones

Estos extremos de cable se utilizan para cerrar rápidamente y sin necesidad de pegar o rellenar con resina los extremos de cables de calefacción de autocontrol o de potencia constante. **Se aprietan y bloquean al instante en los cables sin necesidad de herramientas o equipos especiales.**

Su apriete en el cable se realiza mediante un tornillo mariposa que se romperá a un par de apriete preestablecido. Desenroscarlo luego es imposible. Una vez instalados, proporcionan un sellado IP67 en el extremo del cable.

Su gama de dimensiones les permite ser utilizados en la mayoría de los cables de calefacción de control de temperatura existentes en entornos industriales o explosivos. Su resistencia a la rotura está garantizada independientemente del material de la cubierta exterior del cable de calefacción (poliolefinas, PVC, fluoroelastómeros, FEP, etc.).

Características principales

Material del cuerpo: PA66 resistente a los rayos UV. El sello interno es de silicona.

Las alas del cuerpo permiten alejarlo de la tubería y mejorar su enfriamiento. También permiten una fijación estable en la tubería con una brida para cables. Una muesca evita que la brida para cables se deslice.

Resistencia máxima a la temperatura: + 80 °C. (Para temperaturas más altas, consulte las botas de extremo de cable de silicona 6YTNJ con relleno de resina de silicona).

Resistencia a la temperatura mínima: - 30 °C (Para temperaturas más bajas, consulte las botas de extremo de cable de silicona 6YTNJ con relleno de resina de silicona).

Resistencia a la rotura: Mayor a 25 DaN para todos los modelos.

Este valor es igual o mayor que el requerido por la norma EN60079-0 para terminaciones de cables en entornos explosivos y mayor que el requerido por la norma IEC 62395-1 para cables de calefacción en entornos industriales.

Opciones: Posibles dimensiones especiales, con un pedido mínimo de 1000 piezas.

Otros modelos: En algunos casos, especialmente para cables de potencia constante con un espaciado de cables de bus de menos de 5 mm, es necesario usar la versión con relleno de gel de silicona.

Advertencia: Estos productos no se pueden utilizar en cables con una trenza metálica externa no cubierta por una cubierta exterior porque en este caso no se puede lograr la impermeabilización. Entonces use terminaciones con relleno de resina de silicona. (Consultar los tipos 6YTNJ al final de este catálogo).

Clasificación para áreas peligrosas:

Gas: II 2G Ex eb IIC T5 Gb

Polvo: II 2D Ex tb IIIC T95 °C Db

Certificados:

ATEX: TÜV 22 ATEX 8895X

IECEX: IECEX TUR 22.0060X

Números de parte principales

Número de pieza*	Tamaño mínimo del cable	Tamaño máximo del cable	Identificación
6YTEW16S0F5010	10 × 5 mm	11 × 5,5 mm	W1
6YTEW26S0F50110	11 × 5 mm	12 × 5,5 mm	W2
6YTEW36S0F50120	12 × 5 mm	13 × 5,5 mm	W3
6YTEW46S0F60130	13 × 6 mm	14 × 7 mm	W4
6YTEW56SOR60000	diámetro 6 mm	diámetro 7 mm	W5
6YTEW66SOR70000	diámetro 7 mm	diámetro 8 mm	W6

* Tipos con relleno de gel de silicona: sustituya S0 por SG en la referencia

Debido a la mejora constante de nuestros productos, los dibujos, descripciones y características utilizadas en estas fichas técnicas son solo orientativos y pueden ser modificados sin previo aviso

Tapa de terminación impermeable IP67 de tornillo de presión de PA66 (sellado de extremos) para cerrar el extremo libre de cables de calefacción oblongos o redondos



Dimensiones de desforre de los cables calefactores.

(Consultar la introducción técnica para la explicación de estas dimensiones que pueden reducirse en algunos casos)

Cable autorregulable con trenza revestida y con espacio entre los cables de bus igual o mayor que 5 mm.	Cable autorregulable con trenza revestida y distancia entre los cables de bus inferior a 5 mm.	Cable de potencia constante con trenza revestida, espacio entre los cables de bus igual o mayor que 5 mm.	Cable de potencia constante con trenza revestida, espacio entre los cables de bus inferior a 5 mm.
<p>Debe haber una distancia mínima de 10 mm entre el núcleo semiconductor y la trenza metálica.</p>	<p>Un cable conductor debe ser cortado para mantener un espacio mínimo de 5 mm entre los 2 cables de bus. Debe haber una distancia mínima de 10 mm entre el núcleo semiconductor y la trenza metálica.</p>	<p>Debe haber una distancia mínima de 10 mm entre los cables de bus y la trenza metálica. El pequeño cable calefactor no debe sobresalir de su funda aislante.</p>	<p>Un cable conductor debe ser cortado para mantener un espacio mínimo de 5 mm entre los 2 cables de bus. Debe haber una distancia mínima de 10 mm entre el cable de bus y la trenza metálica. El pequeño cable calefactor debe ser cortado para que no sobresalga de su funda aislante. Es obligatorio usar la terminación con relleno de gel de silicona.</p>

Instrucciones de instalación

<ul style="list-style-type: none"> - Prepare el extremo del cable de acuerdo con las dimensiones dadas en la tabla anterior. - Compruebe que sus dimensiones sean compatibles con las escritas en la tapa de terminación seleccionada. - Compruebe que la temperatura de funcionamiento calculada o medida no exceda el valor límite de 120 °C en la tapa de terminación. 			
	<p>- Inserte el cable en la tapa de terminación, empújelo con fuerza hasta que se detenga. (Debe penetrar 48 mm).</p>	<p>- Apriete el tornillo mariposa hasta que se rompa a ras con la tapa de terminación. - Este tornillo está calibrado para romperse cuando se alcanza el par de apriete necesario para la fuerza de tracción del cable para cumplir con las normas. El conjunto ya no es desmontable. (Cuando la aplicación requiere un desmontaje posterior, es posible reemplazar, antes de la instalación, el tornillo de mariposa con un simple tornillo prisionero M4 x 8 mm, con cabeza hueca hexagonal. El par de apriete recomendado es entonces de 1.3 Nm).</p>	<p>- Fijar la tapa de terminación del cable en la tubería o en la superficie, utilizando una brida de nailon o una abrazadera de metal y colocándola en la muesca proporcionada, para evitar que se deslice. - El apriete debe ser moderado para no dañar la tapa de terminación. Si la temperatura de la tubería puede aumentar hasta los 80 °C, mantenga la terminación alejada del tubo.</p>

Debido a la mejora constante de nuestros productos, los dibujos, descripciones y características utilizadas en estas fichas técnicas son solo orientativos y pueden ser modificados sin previo aviso

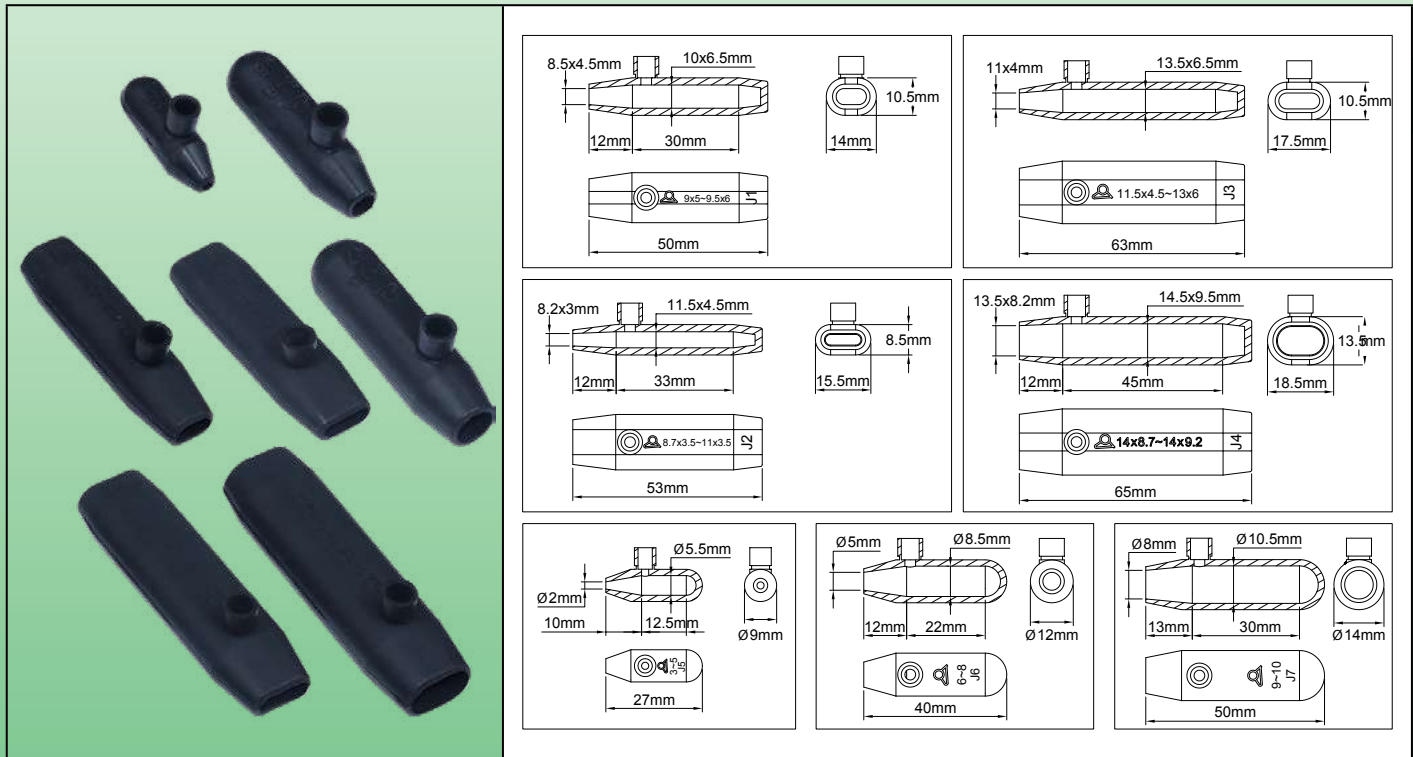


Tapas de extremo de silicona, para **terminación del extremo libre** de todo tipo de cables de calefacción flexibles. Incluyen un sistema de llenado con resina de silicona vulcanizada a temperatura ambiente (RTV), utilizable sin herramientas especiales **en el lugar o en el taller.**

Debido a la mejora constante de nuestros productos, los dibujos, descripciones y características utilizadas en estas fichas técnicas son solo orientativos y pueden ser modificados sin previo aviso

Material	Prueba de tracción de fuerza nominal.	Tipos de cables de calefacción	Montaje		Tipo
Silicona	>8 DaN*	Todo	Relleno de silicona RTV		6YTNJ

* Valor variable de 8 a 36 DaN dependiendo de los modelos y secciones de los cables. Consultar los resultados de la prueba en la introducción técnica.



Aplicaciones

Estas tapas de silicona permiten instalar de manera **económica, impermeable y resistente a la temperatura**, en el taller o incluso en el campo, un sello de extremo en cables de calefacción. Eliminan el uso de manguitos termorretráctiles.

Características principales

Material de la bota: UL 94-VO, silicona negra o naranja (otros colores bajo pedido). Resistencia a la temperatura 220 °C.

Dimensiones de la bota: La elasticidad de la silicona, superior al 200 %, le permite adaptarse a la forma exacta del cable. Recomendamos seleccionar una tapa ligeramente más pequeña que la sección del cable para evitar que la resina se rasgue durante el llenado.

Opciones: Podemos producir cualquier dimensión especial o diseño con una cantidad mínima de 1000 piezas.

Números de parte principales (Silicona negra*)

Referencia	Dimensión del orificio	Dimensiones mínimas y máximas** del cable	Identificación de la bota
6YTNJ01N08504550	8,5 × 4,5 mm	9 × 5 mm ~ 9,5 × 6 mm	J1
6YTNJ02N08203053	8,2 × 3 mm	8,7 × 3,5 mm ~ 11 × 3,5 mm	J2
6YTNJ03N11004063	11 × 4 mm	11,5 × 4,5 mm ~ 13 × 6 mm	J3
6YTNJ04N13508265	13,5 × 8,2 mm	14 × 8,7 mm ~ 14 × 9,2 mm	J4
6YTNJ05N00200027	∅ 2 mm	∅ 3 mm ~ ∅ 5 mm	J5
6YTNJ06N00500040	∅ 5 mm	∅ 6 mm ~ ∅ 8 mm	J6
6YTNJ07N00800050	∅ 8 mm	∅ 9 mm ~ ∅ 10 mm	J7

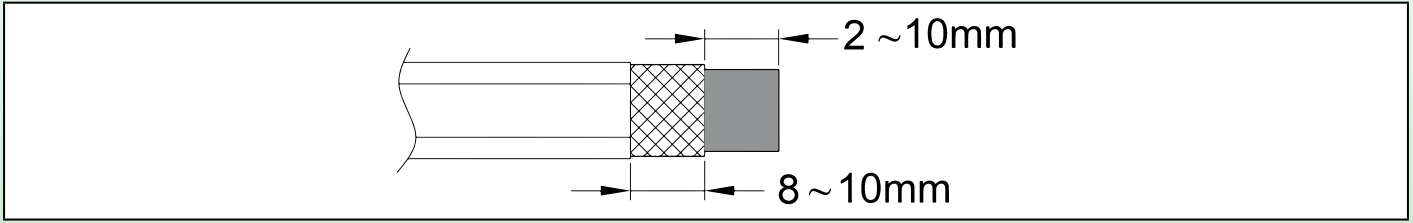
* Color naranja, reemplace el octavo carácter N por M.

** Las dimensiones máximas se proporcionan solo a título informativo y se pueden aumentar dentro del límite elástico de la silicona.

Tapa de terminación (sellado de extremos) impermeable IP67 de tornillo de presión de PA66 para cerrar el extremo libre de cables de calefacción oblongos o redondos



Dimensiones de pelado de cables de control de temperatura



Pasos de montaje en un cable de calefacción autorregulable.

(Los métodos para otros tipos de cables calefactores se describen en la introducción técnica).

<p>①</p> <p>1: Retirar la cubierta exterior sobre una longitud suficiente con una herramienta del tamaño apropiado.</p>	<p>②</p> <p>2: Corte la trenza metálica a la longitud requerida por el dibujo. Es importante mantener una cierta longitud porque proporciona una buena resistencia al desgarro.</p>
<p>③</p> <p>3: Tome la bota, colóquela verticalmente y llénela aproximadamente hasta la mitad con resina de silicona que cura a temperatura ambiente (RTV).</p>	<p>④</p> <p>4: Deslizar lentamente la bota de silicona sobre el cable hasta que el nivel de resina de silicona suba dentro del pequeño orificio de desgasificación.</p>
<p>⑤</p> <p>5: Coloque el conjunto plano, espere unas 24 horas y cuando la silicona esté curada, corte el orificio de desgasificación. No energice hasta que la resina de silicona se haya polimerizado.</p>	

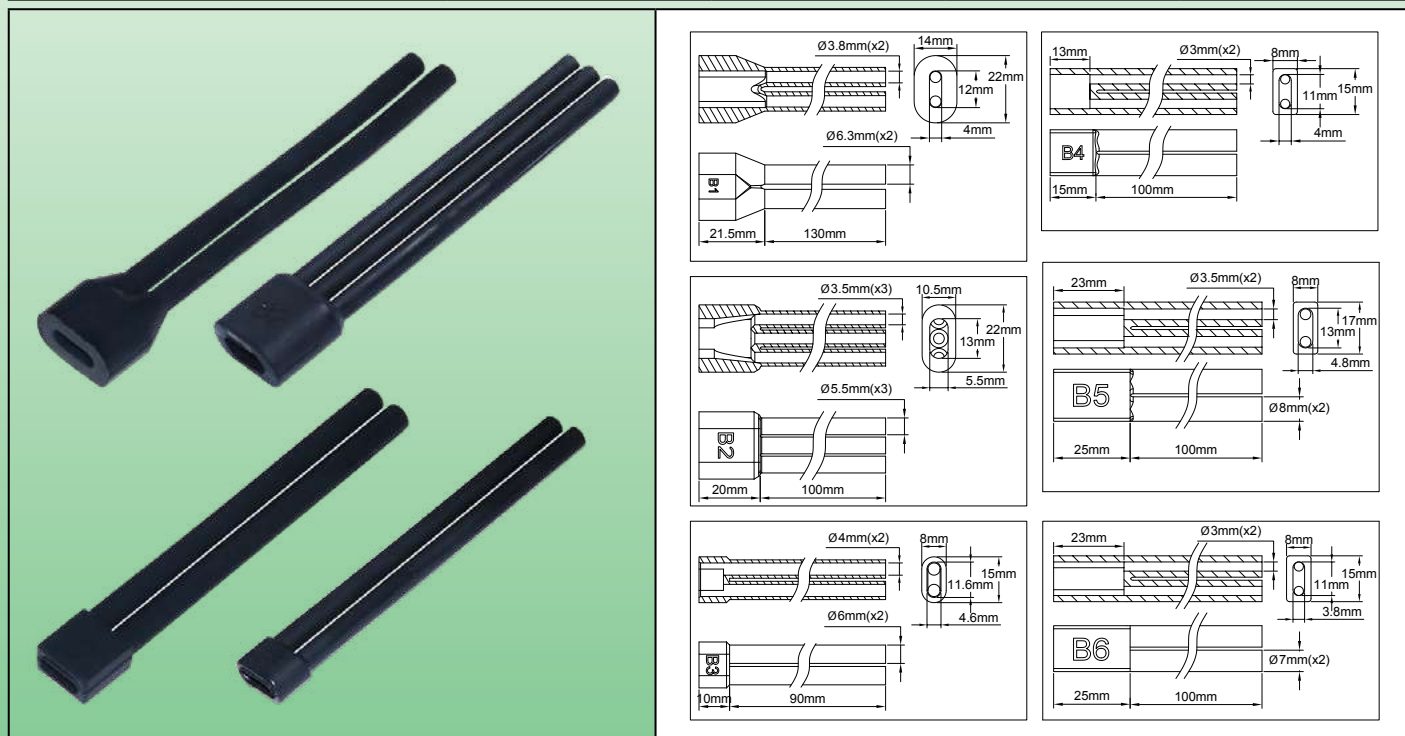
Debido a la mejora constante de nuestros productos, los dibujos, descripciones y características utilizadas en estas fichas técnicas son solo orientativos y pueden ser modificados sin previo aviso

Bota de cubierta y aislamiento para conductores de cables de calefacción autorregulables **tras eliminar la zona de calentamiento.**



Debido a la mejora constante de nuestros productos, los dibujos y características utilizadas en estas fichas técnicas son solo orientativos y pueden ser modificados sin previo aviso

Material	Prueba de tracción de fuerza nominal	Tipos de cables de calefacción	Montaje		Tipo
Silicona	Pobre	Autorregulación	Deslizado en conductores		6YTNB



Aplicaciones

Estas tapas de silicona se utilizan para **recrear el aislamiento eléctrico** de los conductores de los cables autorregulables cuando se ha eliminado la zona de calentamiento para suprimir el calentamiento sobre una cierta longitud. De hecho, el plástico semiconductor que queda alrededor de los cables es un conductor eléctrico y no un aislante.

Consisten en 2 o 3 tubos flexibles conectados por un colector y deben colocarse en los cables de bus. Se utilizan principalmente en la conexión de cables calefactores en bloques de distribución de rastreo eléctrico, para evitar el calentamiento en su interior.

Características principales

Material de la bota: UL 94-VO, silicona negra o naranja (otros colores bajo pedido). Resistencia a la temperatura 220 °C.

Dimensiones de la bota: La elasticidad de la silicona, superior al 200 %, le permite adaptarse a la forma exacta del cable. Recomendamos elegir una bota con un orificio ligeramente más pequeño que la sección del cable, para bloquear su posición. Con el mismo propósito, es obligatorio llenar con resina de silicona RTV el colector.

Las chimeneas de las botas deben cortarse a la longitud de los cables de bus y solo deben permitir la longitud desnuda del conductor necesaria para conectar a la regleta.

Opciones: Podemos producir cualquier dimensión especial o diseño con una cantidad mínima de 1000 piezas.

Números de parte principales (Silicona negra*)

Referencia	Dimensión del orificio de entrada	Cantidad de tubos	Longitud máxima de enfundado de los cables de bus	Identificación de la bota
6YTNB01N120040A5	12 × 4 mm	2	130 mm	B1
6YTNB02N125055A2	12,5 × 5,5 mm	3	100 mm	B2
6YTNB03N116046A0	11,6 × 4,6 mm	2	90 mm	B3

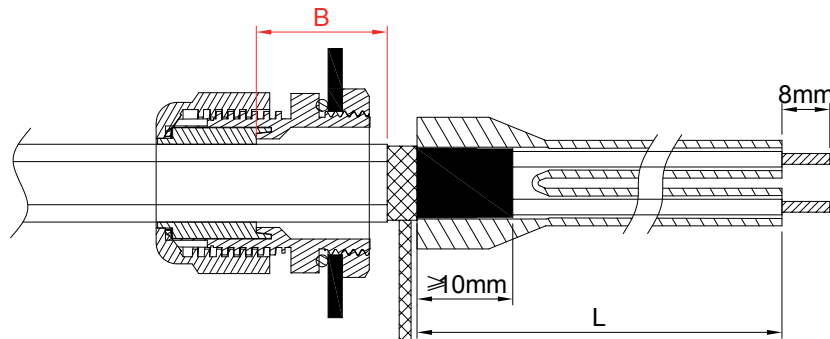
Bota de cubierta y aislamiento para conductores de cables de calefacción autorregulables **tras eliminar la zona de calentamiento.**



Referencia	Dimensión del orificio de entrada	Cantidad de tubos	Longitud máxima de enfundado de los cables de bus	Identificación de la bota
6YTNB04N110040A1	11 × 4 mm	2	100 mm	B4
6YTNB05N130048A2	13 × 4,8 mm	2	100 mm	B5
6YTNB06N110038A2	11 × 3,8 mm	2	100 mm	B6

* Color naranja, reemplace el octavo carácter N por M.

Dimensiones de desforre de los cables calefactores **con cruce de glándulas de cable.**



La distancia **B** debe mantenerse al mínimo para evitar el calentamiento en el interior del gabinete. La longitud **L** depende de la distancia a los terminales de conexión.

Pasos de reinsulación de los cables de bus de cables de calefacción autorregulables después de eliminar la zona de calentamiento, **con cruce de glándulas de cable.**

<p>①</p>	<p>②</p>
<p>③</p>	<p>④</p>

1: Deslizar la tuerca de compresión de la glándula de cable sobre el cable, luego la junta de sellado a la dimensión del cable.

2: Retirar la cubierta externa en la longitud solicitada.


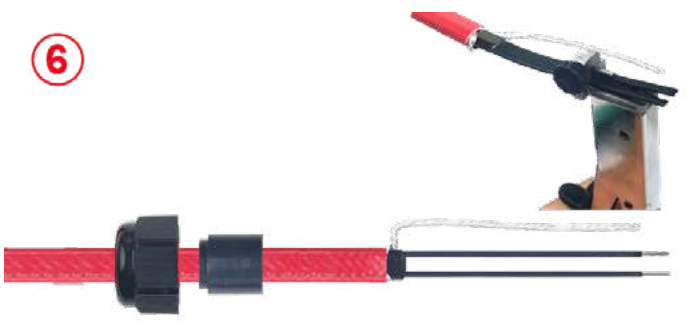
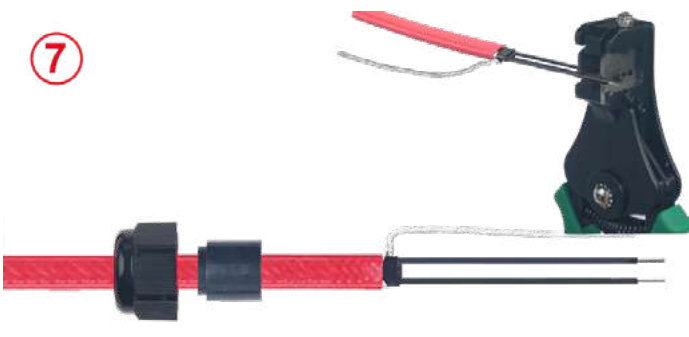
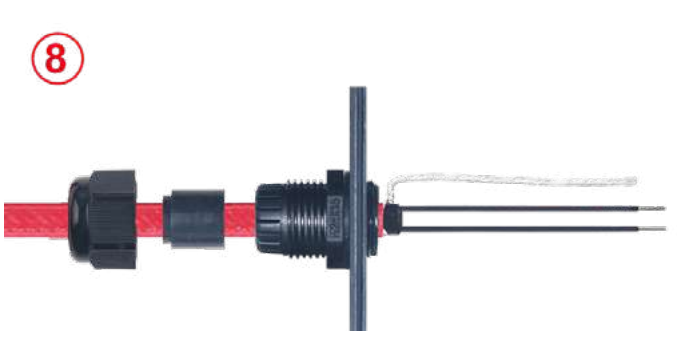

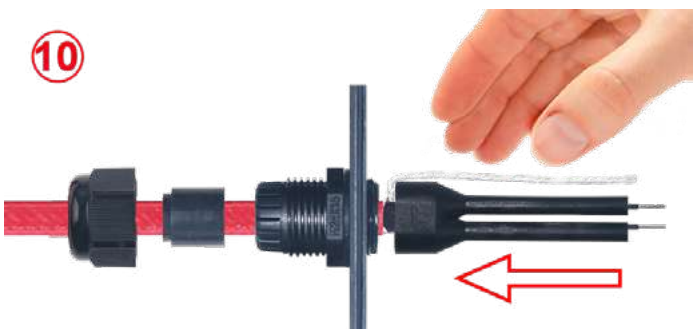
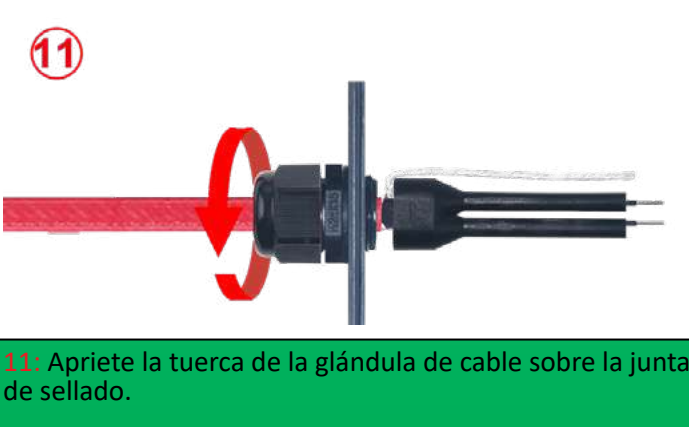
3: Desenredar la trenza en toda su longitud con una herramienta de bordes redondeados o un destornillador. (Para más detalles sobre este paso #2, lea la introducción técnica).

4: Gire la trenza para formar un cable redondo.

Bota de cubierta y aislamiento para conductores de cables de calefacción autorregulables **tras eliminar la zona de calentamiento.**



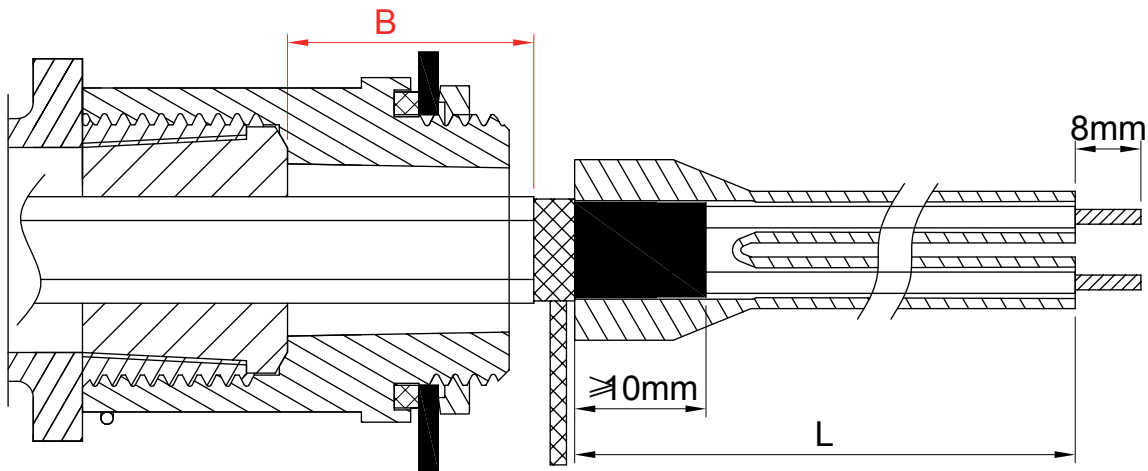
Debido a la mejora constante de nuestros productos, los dibujos, descripciones y características utilizadas en estas fichas técnicas son solo orientativos y pueden ser modificados sin previo aviso

	
<p>5: Retirar el aislamiento eléctrico del cable en la longitud requerida.</p>	<p>6: Corte y retire la sección calefactora entre los dos cables de bus en la longitud solicitada.</p>
	
<p>7: Pele el plástico semiconductor restante en los extremos de los cables de bus a la longitud solicitada.</p>	<p>8: Empuje el cable a través de la glándula de cable.</p>
	
<p>9: Vierta resina de silicona (RTV) en el orificio de entrada de los cables de la bota de silicona.</p>	<p>10: Deslizar las fundas aislantes sobre los conductores de los cables de calefacción, dejando el conductor de tierra afuera, o con el conductor de tierra adentro si la bota tiene 3 tubos.</p>
	
<p>11: Apriete la tuerca de la glándula de cable sobre la junta de sellado.</p>	

Bota de cubierta y aislamiento para conductores de cables de calefacción autorregulables **tras eliminar la zona de calentamiento.**

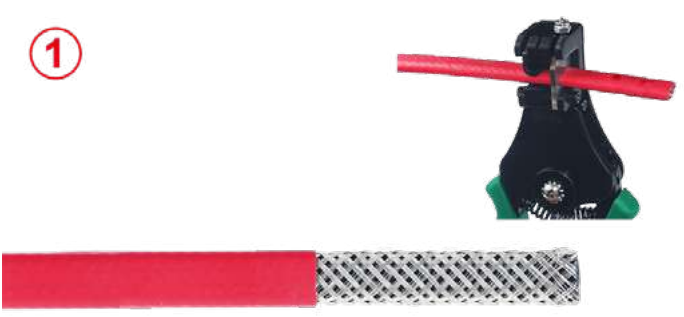
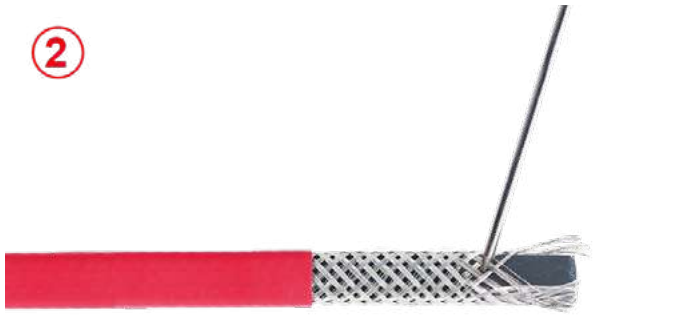




Dimensiones de desforre de los cables calefactores **con cruce de junta de pie.**



La distancia **B** debe mantenerse al mínimo para evitar el calentamiento en el interior del gabinete. La longitud **L** depende de la distancia a los terminales de conexión.

Pasos de reinsulación de los cables de bus de cables de calefacción autorregulables después de eliminar la zona de calentamiento, **con cruce de junta de pie.**

 <p>1</p>	 <p>2</p>
<p>1: Corte el cable, retire la cubierta externa a la longitud solicitada.</p>	<p>2: Desenredar la trenza en toda su longitud con una herramienta de bordes redondeados o un destornillador. (Para más detalles sobre este paso #2, lea la introducción técnica).</p>
 <p>3</p>	 <p>4</p>
<p>3: Gire la trenza para formar un cable redondo.</p>	<p>4: Retirar el recubrimiento aislante eléctrico en la longitud solicitada.</p>

Debido a la mejora constante de nuestros productos, los dibujos, descripciones y características utilizadas en estas fichas técnicas son solo orientativos y pueden ser modificados sin previo aviso

Bota de cubierta y aislamiento para conductores de cables de calefacción autorregulables **tras eliminar la zona de calentamiento.**



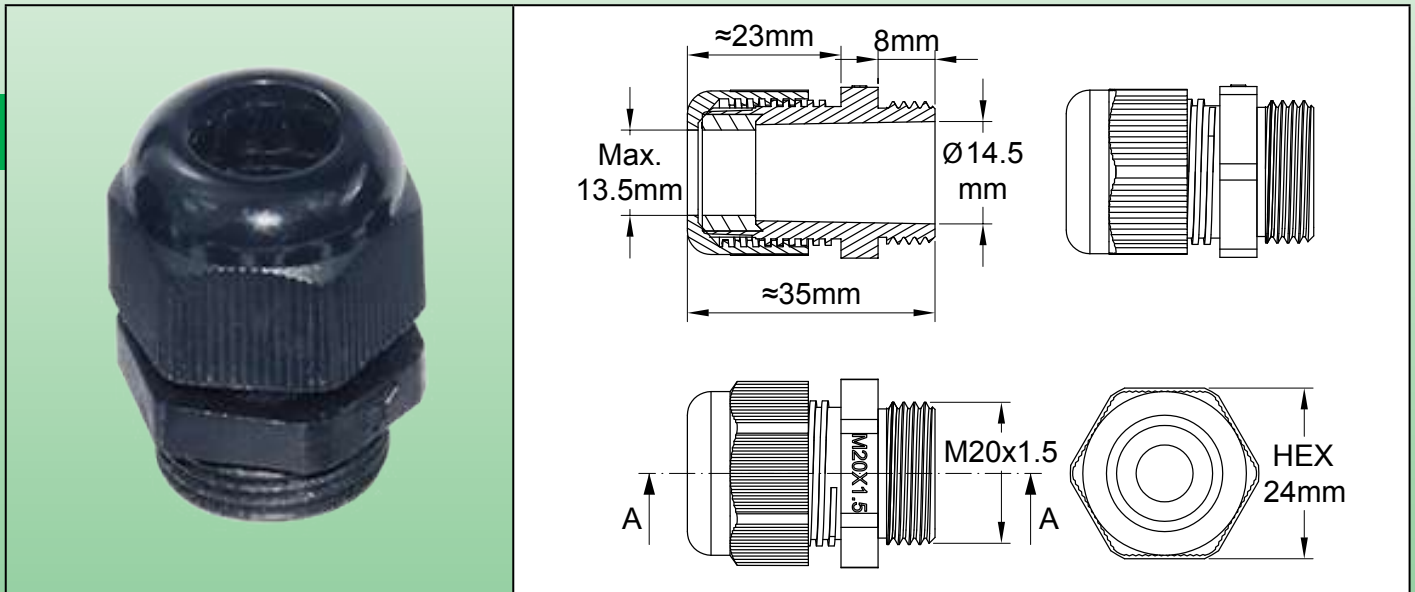
Debido a la mejora constante de nuestros productos, los dibujos, descripciones y características utilizadas en estas fichas técnicas son solo orientativos y pueden ser modificados sin previo aviso

<p>5: Corte y retire la sección de calefacción entre los dos cables de bus a la longitud solicitada.</p>	<p>6: Pele el plástico semiconductor restante en los extremos de los cables de bus a la longitud solicitada.</p>
<p>7: Corte los cables de bus pelados y el cable de tierra a la longitud solicitada.</p>	<p>8: Coloque el pie sobre los cables de calefacción y sobre el cable del sensor de temperatura, extrayéndolos desde arriba, luego deslice la junta sobre los cables. La cubierta aislante exterior debe sobresalir de la junta de goma.</p>
<p>9: Vierta resina de silicona (RTV) en el orificio de entrada de los cables de la bota.</p>	<p>10: Deslizar las fundas aislantes sobre los conductores de los cables de calefacción, dejando el conductor de tierra afuera.</p>
<p>11: Comprima el sello al atornillar la parte superior del pie. Al completar el apriete, un pequeño resorte bloquea el conjunto (Para desmontar, es necesario quitar este pequeño resorte semicircular).</p>	

Glándula de cable M20, rosca corta, en PA6 negro, IP68, con sellos para cables redondos y oblongos



Material	Rosca	Diámetro de cables redondos	Tamaños de cables oblongos		Tipo
PA6	M20	4 mm ~ 12 mm	4 x 11 mm ~ 6 x 13 mm		6YTP (M20)



Aplicaciones

Estas glándulas de cable tienen una **longitud de rosca reducida**, lo que permite montarlas en carcasas con pared delgada, sin invadir demasiado el espacio interior. Su diseño permite utilizar sellos para **cables redondos y oblongos**.

Características principales

Protección contra ingresos: IP68

Resistencia a la vibración: Tuerca de compresión autobloqueante.

Material del cuerpo: PA6 UL94V2

Dimensiones permitidas de los cables: Cables redondos de hasta 12 mm de diámetro y cables oblongos de hasta 13 x 6 mm.

Material de los sellos: Silicona de 65 shore o NBR de 70 shore.

Para obtener más información sobre pares de apriete y fuerza de tracción del cable, consulte la introducción técnica.

Referencias principales

Diámetro de cables	Material de sellado	Referencias sin junta roscada M20	Referencias con junta tórica NBR Rosca M20	Referencias con junta plana de silicona para rosca M20	Referencias con junta tórica NBR para rosca M20 y contratuerca	Referencias con junta plana de silicona para rosca M20 y contratuerca
4 mm ~ 8 mm	NBR 70 shore	6YTPEM20S040080N	6YTPFM20S040080N	6YTPGM20S040080N	6YTPI M20S040080N	6YTPJM20S040080N
	Silicona 65 shore	6YTPEM20S040080S	6YTPFM20S040080S	6YTPGM20S040080S	6YTPI M20S040080S	6YTPJM20S040080S
8 mm ~ 12 mm	NBR 70 shore	6YTPEM20S080120N	6YTPFM20S080120N	6YTPGM20S080120N	6YTPI M20S080120N	6YTPJM20S080120N
	Silicona 65 shore	6YTPEM20S080120S	6YTPFM20S080120S	6YTPGM20S080120S	6YTPI M20S080120S	6YTJEM20S080120S
4 x 11 mm ~ 6 x 13 mm	NBR 70 shore	6YTPEM20SF60130N	6YTPFM20SF60130N	6YTPGM20SF60130N	6YTPI M20SF60130N	6YTPJM20SF60130N
	Silicona 65 shore	6YTPEM20SF60130S	6YTPFM20SF60130S	6YTPGM20SF60130S	6YTPI M20SF60130S	6YTJEM20SF60130S

Glándula de cable M20, rosca corta, en PA6 negro, IP68, con sellos para cables redondos y oblongos



Debido a la mejora constante de nuestros productos, los dibujos, descripciones y características utilizadas en estas fichas técnicas son solo orientativos y pueden ser modificados sin previo aviso

Diámetro de cables	Material de sellado	Referencias sin junta roscada M20	Referencias con junta tórica NBR Rosca M20	Referencias con junta plana de silicona para rosca M20	Referencias con junta tórica NBR para rosca M20 y contratuerca	Referencias con junta plana de silicona para rosca M20 y contratuerca
Conjunto de todas las dimensiones*	NBR 70 shore	6YTPEM20SSRF000N	6YTPFM20SSRF000N	6YTPGM20SSRF000N	6YTPI M20SSRF000N	6YTPJM20SSRF000N
	Silicona 65 shore	6YTPEM20SSRF000S	6YTPFM20SSRF000S	6YTPGM20SSRF000S	6YTPI M20SSRF000S	6YTPJM20SSRF000S

* Conjunto de sellos para todas las dimensiones de cables redondos y oblongos, con un solo cuerpo de glándula de cable.

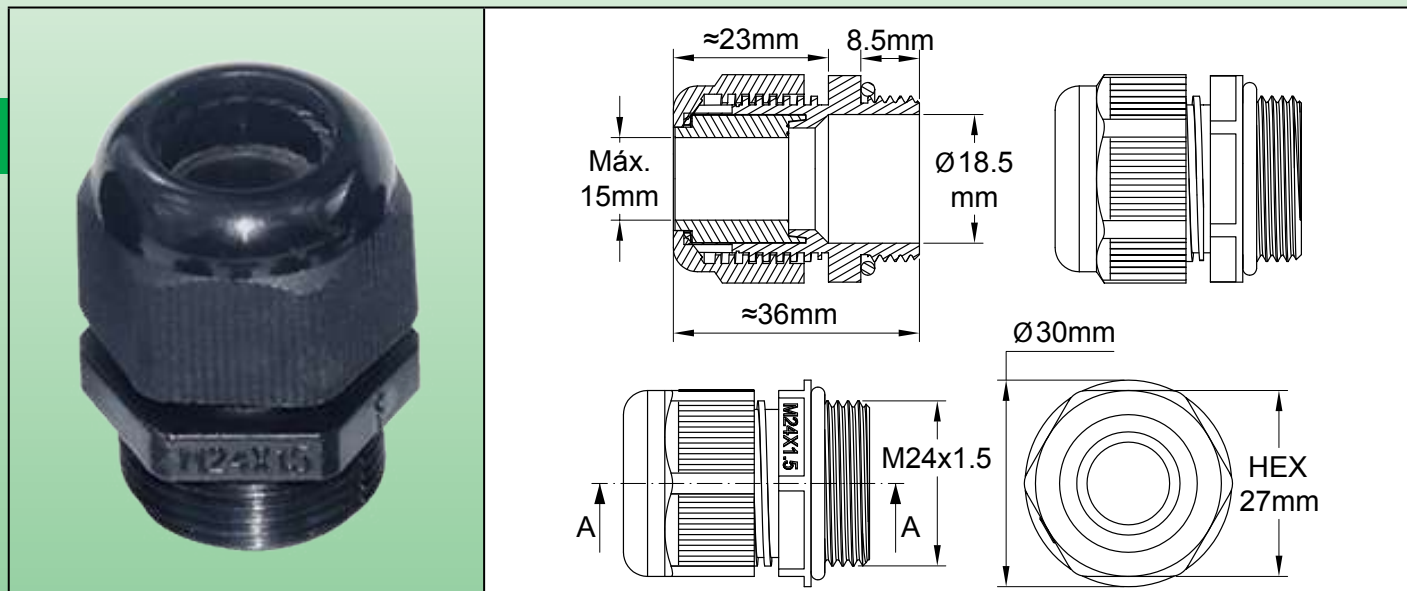
Piezas de repuesto (Referencias para comprar como piezas de repuesto)

Junta para M20 para cables redondos de 4 a 8 mm	Junta M20 para cables redondos de 6 a 10 mm	Junta para M20 para cables oblongos de 4 x 11 mm a 6 x 13 mm
NBR	Silicona	NBR
66JGN08075164	66JGT08075164	66JGN10075164
NBR	Silicona	NBR
66JGN08075164	66JGT08075164	66JGN10075164
Silicona	Silicona	NBR
66JGN08075164	66JGT08075164	66JGNF6075164130
Silicona	Silicona	Silicona
66JGN08075164	66JGT08075164	66JGTF6075164130
Contratuerca M20 x 1,5, PA6 negra		
		66NCM20545H25
Junta plana externa de silicona, 65 shore		
		66JPT18518265
Junta externa tipo anillo tórico, NBR.		
		66JRN18520225

Glándula de cable M24, rosca corta, en PA6 negro, IP68, con sellos para cables redondos y oblongos



Material	Rosca	Diámetro de cables redondos	Tamaños de cables oblongos		Tipo
PA6	M24	6 mm ~ 14 mm	8 x 5 mm ~ 14.2 x 9.2 mm		



Aplicaciones

Esta glándula de cable ha sido desarrollada para aplicaciones en las que el modelo estándar M25 es demasiado voluminoso. La longitud reducida de la rosca (8,5 mm) permite montarlo en carcasas con pared delgada, sin invadir demasiado el espacio interior. Su diseño permite usar sellos para cables redondos y oblongos de todas las dimensiones habituales de cables de calefacción flexibles.

Características principales

Protección contra ingresos: IP68

Resistencia a la vibración: Tuerca de compresión autobloqueante.

Material del cuerpo: PA6 UL94V2

Dimensiones permitidas de los cables: Cables redondos de hasta 14 mm de diámetro y cables oblongos de hasta 14.2 x 9.2 mm.

Material de los sellos: Silicona de 65 shore o NBR de 70 shore.

Para obtener más información sobre pares de apriete y fuerza de tracción del cable, consulte la introducción técnica.

Main Referencias

Diámetro de cables	Material de sellado	Referencias sin junta para rosca M24	Referencias con junta tórica NBR para rosca M24	Referencias con junta plana de silicona para rosca M24	Referencias con junta tórica NBR para rosca M24 y contratuerca	Referencias con junta plana de silicona para rosca M24 y contratuerca
6 mm ~ 8 mm	NBR 70 shore	6YTPM24S060080N	6YTPFM24S060080N	6YTPGM24S060080N	6YTPIM24S060080N	6YTPIM24S060080N
	Silicona 65 shore	6YTPM24S060080S	6YTPFM24S060080S	6YTPGM24S060080S	6YTPIM24S060080S	6YTPIM24S060080S
8 mm ~ 12 mm	NBR 70 shore	6YTPM24S080120N	6YTPFM24S080120N	6YTPGM24S080120N	6YTPIM24S080120N	6YTPIM24S080120N
	Silicona 65 shore	6YTPM24S080120S	6YTPFM24S080120S	6YTPGM24S080120S	6YTPIM24S080120S	6YTPIM24S080120S

Glándula de cable M24, rosca corta, en PA6 negro, IP68, con sellos para cables redondos y oblongos



Debido a la mejora constante de nuestros productos, los dibujos, descripciones y características utilizadas en estas fichas técnicas son solo orientativos y pueden ser modificados sin previo aviso

Diámetro de cables	Material de sellado	Referencias sin junta para rosca M24	Referencias con junta tórica NBR para rosca M24	Referencias con junta plana de silicona para rosca M24	Referencias con junta tórica NBR para rosca M24 y contratuerca	Referencias con junta plana de silicona para rosca M24 y contratuerca
10 mm ~ 14 mm	NBR 70 shore	6YTPEM24S100140N	6YTPFM24S100140N	6YTPGM24S100140N	6YTPIM24S100140N	6YTPJM24S100140N
	Silicona 65 shore	6YTPEM24S100140S	6YTPFM24S100140S	6YTPGM24S100140S	6YTPIM24S100140S	6YTPJM24S100140S
8 x 5 mm ~ 9,5 x 6 mm	NBR 70 shore	6YTPEM24SF60095N	6YTPFM24SF60095N	6YTPGM24SF60095N	6YTPIM24SF60095N	6YTPJM24SF60095N
	Silicona 65 shore	6YTPEM24SF60095S	6YTPFM24SF60095S	6YTPGM24SF60095S	6YTPIM24SF60095S	6YTPJM24SF60095S
9,5 x 2,5 mm ~ 11 x 3,5 mm	NBR 70 shore	6YTPEM24SF35110N	6YTPFM24SF35110N	6YTPGM24SF35110N	6YTPIM24SF35110N	6YTPJM24SF35110N
	Silicona 65 shore	6YTPEM24SF35110S	6YTPFM24SF35110S	6YTPGM24SF35110S	6YTPIM24SF35110S	6YTPJM24SF35110S
11 x 4 mm ~ 13 x 6 mm	NBR 70 shore	6YTPEM24SF60130N	6YTPFM24SF60130N	6YTPGM24SF60130N	6YTPIM24SF60130N	6YTPJM24SF60130N
	Silicona 65 shore	6YTPEM24SF60130S	6YTPFM24SF60130S	6YTPGM24SF60130S	6YTPIM24SF60130S	6YTPJM24SF60130S
12,5 x 8 mm ~ 14,2 x 9,2 mm	NBR 70 shore	6YTPEM24SF92142N	6YTPFM24SF92142N	6YTPGM24SF92142N	6YTPIM24SF92142N	6YTPJM24SF92142N
	Silicona 65 shore	6YTPEM24SF92142S	6YTPFM24SF92142S	6YTPGM24SF92142S	6YTPIM24SF92142S	6YTPJM24SF92142S
Conjunto de todas las dimensiones*	NBR 70 shore	6YTPEM24SSRF000N	6YTPFM24SSRF000N	6YTPGM24SSRF000N	6YTPIM24SSRF000N	6YTPJM24SSRF000N
		6YTPEM24SSRF000S	6YTPFM24SSRF000S	6YTPGM24SSRF000S	6YTPIM24SSRF000S	6YTPJM24SSRF000S

* Conjunto de sellos para todas las dimensiones de cables redondos y oblongos, con un solo cuerpo de glándula de cable.

Spare parts (Referencias for purchasing as spare parts)

Junta para M24 para cables redondos de 6 a 8 mm		Junta para M24 para cables redondos de 8 a 12 mm		Junta M24 para cables redondos de 10 mm a 14 mm	
NBR	Silicona	NBR	Silicona	NBR	Silicona
66JGN080P5185	66JGT080P5185	66JGN120P5185	66JGT120P5185	66JGN140P5185	66JGT140P5185

Glándula de cable M24, rosca corta, en PA6 negro, IP68, con sellos para cables redondos y oblongos




Junta para M24 para cables oblongos de 8 × 5 mm a 9,5 × 6 mm		Junta M24 para cables oblongos de 9,5 × 2,5 mm a 11 × 3,5 mm		Junta M24 para cables oblongos de 11 × 4 mm a 13 × 6 mm		Junta M24 para cables oblongos de 12,5 × 8 mm a 14,2 × 9,2 mm	
NBR	Silicona	NBR	Silicona	NBR	Silicona	NBR	Silicona
66JGNF60P5185095	66JGTF60P5185095	66JGNF35P5185110	66JGTF35P5185110	66JGNF60P5185142	66JGTF60P5185142	66JGNF92P5185142	66JGTF92P5185142
Contratuera, M24 × 1,5, PA6 negra						66NCM24560H30	
Junta plana externa de silicona, 65 shore						66JPT22518300	
Junta externa tipo anillo tórico, NBR						66JRN22520245	

Debido a la mejora constante de nuestros productos, los dibujos, descripciones y características utilizadas en estas fichas técnicas son solo orientativos y pueden ser modificados sin previo aviso

Dispositivos de acero inoxidable para montar sondas de temperatura y bulbos de termostatos en la superficie de tuberías.

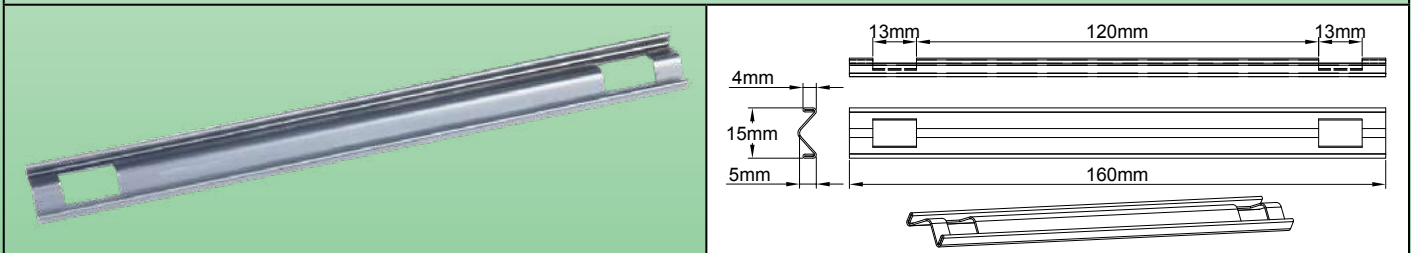
Debido a la mejora constante de nuestros productos, los dibujos, descripciones y características utilizadas en estas fichas técnicas son solo orientativos y pueden ser modificados sin previo aviso

Material	Compatibilidad	Montaje en tubo	Montaje		Tipo
Acero inoxidable	Bombillas de termostato y sondas de temperatura.	Abrazaderas metálicas para manguera	En la superficie del tubo		6YTBA

Soporte de montaje para sondas de temperatura de 5 y 6 mm, longitud de sonda máxima de 40 mm.



Soporte de montaje para bulbos de termostatos de 5 y 6 mm, longitud de sonda máxima de 120 mm.



Ejemplo del modelo de **sensor de temperatura** después de la instalación.



Ejemplo del modelo de **bulbo de termostato** después de la instalación.

Aplicaciones

El principal problema al medir la temperatura de la superficie de las tuberías es mantener el contacto térmico permanente entre el dispositivo de medición de temperatura y el tubo. Estas placas, especialmente desarrolladas para esta aplicación, **son flexibles y elásticas**, para mantener su estanqueidad en el tubo de forma permanente, **a pesar de las expansiones** térmicas. Se adaptan automáticamente al diámetro del tubo y no deforman los dispositivos de medición.

Características principales

Diámetro del sensor: 5 a 6,5 mm.

Material: Acero inoxidable 304, espesor de 0,5 mm.

Fijación: Con abrazaderas de manguera de metal (no se recomiendan bridas de cable de nailon).

Números de parte

Longitud 80 mm	6YTBA015503040H0
Longitud 160 mm	6YTBA015503040P0

Bandas para montar cables de control de temperatura en tuberías, techos o en el suelo.



Material	Fijación de cables de calefacción	Montaje en campo	Montaje		Tipo
Acero inoxidable	Pestañas flexibles	Orificios para tornillos, o bridas de metal.	Pisos y techos		6YTBT

Banda de control de temperatura, 12 mm de ancho, con paso de 25 mm, en rollo

Banda de control de temperatura, 12 mm de ancho, con paso de 25 mm, en tiras de 3 orificios

Banda calefactora de 20 mm de ancho, con paso de 50 mm

Banda de control de temperatura, 20 mm de ancho, con paso de 50 mm, en tiras de 3 orificios

Banda calefactora de 20 mm de ancho, con paso de 100 mm

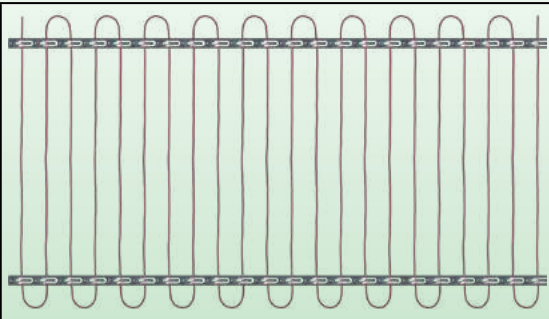
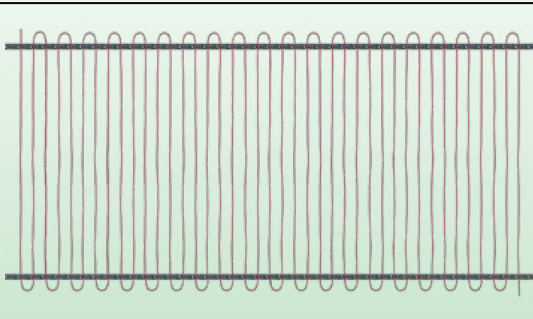
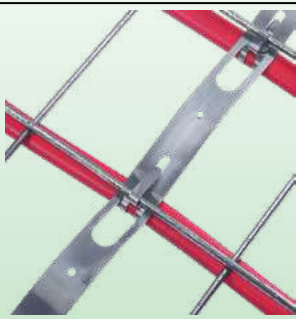
Banda calefactora, ancho de 20 mm, con paso de 100 mm, en tiras de 3 orificios

Debido a la mejora constante de nuestros productos, los dibujos, descripciones y características utilizadas en estas fichas técnicas son solo orientativos y pueden ser modificados sin previo aviso

Bandas para montar cables de control de temperatura en tuberías, techos o en el suelo.



Debido a la mejora constante de nuestros productos, los dibujos, descripciones y características utilizadas en estas fichas técnicas son solo orientativos y pueden ser modificados sin previo aviso

		
Ejemplo de red realizada entre dos bandas con paso de 50 mm.	Ejemplo de control de temperatura realizada entre dos bandas con paso de 25 mm.	Método para fijar una tira de 20 mm con paso de 100 mm en una malla de acero antes del vertido del hormigón. (Vista trasera).

Aplicaciones

Estas bandas metálicas están destinadas a la producción de **redes de cables de calefacción**, asegurando su sujeción mecánica, su espaciado y su fijación en un soporte.

Se utilizan, por ejemplo, para sujetar en el suelo, antes de verter el concreto, en la construcción de rampas y pasajes calefactados contra heladas, o suelos calefactados en cámaras frigoríficas, pero también para derretir nieve y hielo en techos.

Características principales

Material: Acero inoxidable 304 o acero zincado.

Fijación: Estas tiras tienen orificios a intervalos regulares que les permiten fijarse en un soporte, como una pared, una rejilla de refuerzo para hormigón o un techo.

Versión: En rollos de 25 metros bajo bobina de cartón, (para uso en tiras continuas para desenrollar en el suelo) o en tiras pequeñas de 2 ganchos y 3 orificios para fijar en techos.

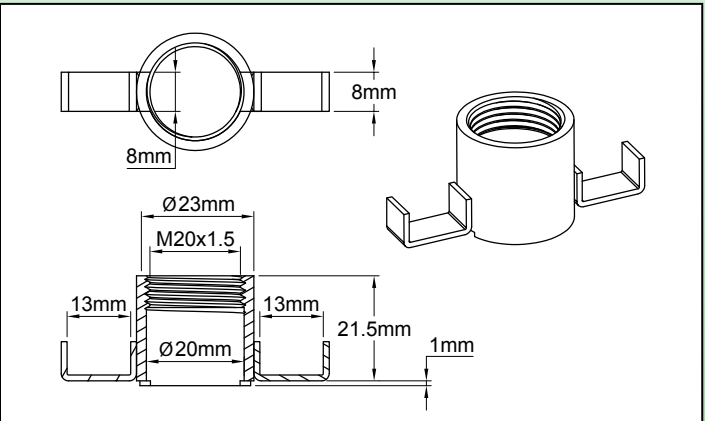
Números de parte

Ancho	Paso	Tamaño máximo del cable de calefacción	Material	Referencia en rollos	Referencia de tiras de 3 orificios
12 mm	25 mm	∅ 8 mm/9,5 × 6 mm	304 Acero inoxidable	6YBT01250304B25	6YBT01250304BE5
12 mm	25 mm	∅ 8 mm/9,5 × 6 mm	Acero zincado	6YBT01250SGCB25	6YBT01250SGCBE5
20 mm	50 mm	∅ 8 mm/9,5 × 6 mm	304 Acero inoxidable	6YBT02025304C25	6YBT02025304CK0
20 mm	50 mm	∅ 8 mm/9,5 × 6 mm	Acero zincado	6YBT02025SGCC25	6YBT02025SGCCK0
20 mm	100 mm	∅ 12 mm/14,2 × 9,2 mm	304 Acero inoxidable	6YBT02025304D25	6YBT02025304DU0
20 mm	100 mm	∅ 12 mm/14,2 × 9,2 mm	Acero zincado	6YBT02025SGD25	6YBT02025SGCDU0

Soportes de acero inoxidable para montar **termostatos de disco M20 × 1,5** y **sensores de temperatura M20 × 1,5** en paredes de tuberías.



Material	Fijación	Distancia al tubo	Montaje en caja		Tipo
Acero inoxidable	En el tubo	0 mm	M20 × 1,5		



Ejemplo de montaje en tubería del termostato de disco tipo 49JB

Ejemplo de montaje en tubería del sensor de temperatura Pt100 tipo TSJB

Aplicaciones

Este dispositivo de acero inoxidable se utiliza para **montar sensores de temperatura o termostatos fijos de temperatura** con roscas M20 × 1,5 **en tuberías**. El contacto con la pared de la tubería se conserva, a pesar de las expansiones térmicas, gracias a la elasticidad de las dos patas laterales.

Características principales

Material: Acero inoxidable 304. También se puede fabricar en acero inoxidable 316 (se aplica cantidad mínima de pedido).

Fijación del termostato de disco o del sensor de temperatura: Por rosca M20 × 1,5.

Tipos compatibles: TSJB, TNJB, TPJB, TJB, 49JB.

Montaje en tubería: Con abrazadera de manguera de metal o con bridas de cable de nailon.

Números de parte (En acero inoxidable 304*)

Referencia	Material
6YTPS2420	304 Acero inoxidable
6YTPS2620	316 Acero inoxidable

* Acero con recubrimiento de níquel disponible bajo pedido.

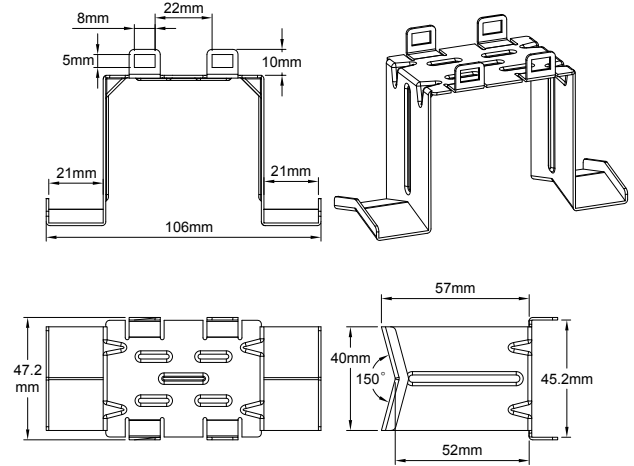
Debido a la mejora constante de nuestros productos, los dibujos, descripciones y características utilizadas en estas fichas técnicas son solo orientativos y pueden ser modificados sin previo aviso

Pies de montaje de acero inoxidable para cajas de distribución, montados a presión o atornillados en la parte inferior de las cajas. Montaje en tuberías mediante bridas de nailon o abrazaderas de metal.

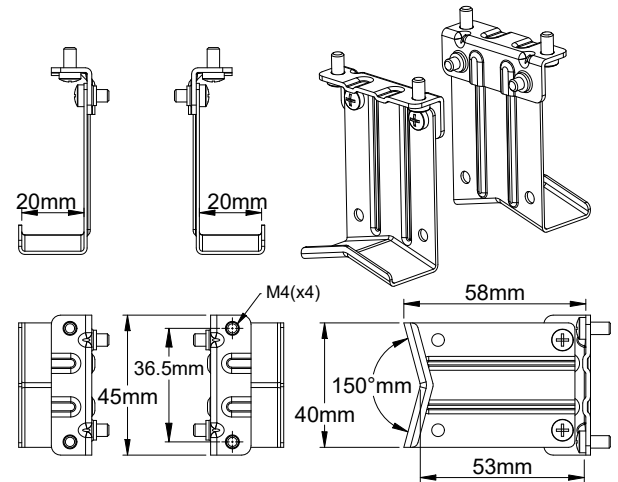


Debido a la mejora constante de nuestros productos, los dibujos, descripciones y características utilizadas en estas fichas técnicas son solo orientativos y pueden ser modificados sin previo aviso

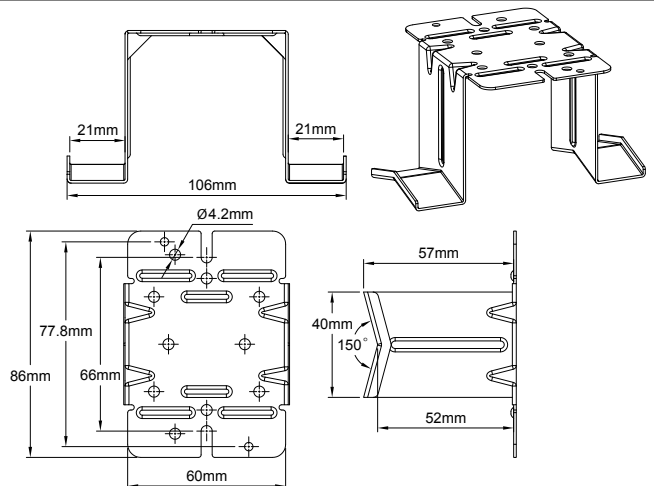
Material	Fijación	Distancia al tubo	Montaje en caja		Tipo
Acero inoxidable	En el tubo	~50 mm	Tornillos o ajuste rápido		



Tipo 6YTPT/440



Tipo 6YTQTW46



Tipo 6YTPTV499

Pies de montaje de acero inoxidable para cajas de distribución, montados a presión o atornillados en la parte inferior de las cajas. Montaje en tuberías mediante bridas de nailon o abrazaderas de metal.



Aplicaciones

Estos soportes de metal permiten montar cajas de distribución para cable de calefacción en tuberías, manteniendo una distancia de aproximadamente 50 mm con las tuberías, lo que permite instalar aislamiento térmico y su protección. Los modelos de montaje a presión permiten realizar este aislamiento después de haber tendido los cables de calefacción y antes de instalar y conectar las cajas. El uso de acero inoxidable limita la conducción térmica de los pies desde la tubería hasta la caja.

Características principales

Material: Acero inoxidable 304. También se puede fabricar en acero inoxidable 316 y en acero zincado (se aplica cantidad mínima de pedido).

Montaje en tubería: Con abrazadera de manguera de metal o con bridas de cable de nailon.

Números de parte principales (En acero inoxidable 304*)

Referencia	Compatibilidad	Tipo de montaje en la caja
6YTPTE440	Cajas de tipo Y50 y Y51.	Ajuste rápido
6YTQW46	Cajas de tipo Y40 y Y41.	Tornillos M4
6YTPTE499	Cajas de tipo Y27, Y28, Y8.	Tornillos M4


* Versión económica en acero galvanizado: Reemplace el séptimo carácter (4) con S. Versión de acero inoxidable 316 para uso alimentario: reemplace el 7º carácter (4) con un 6.

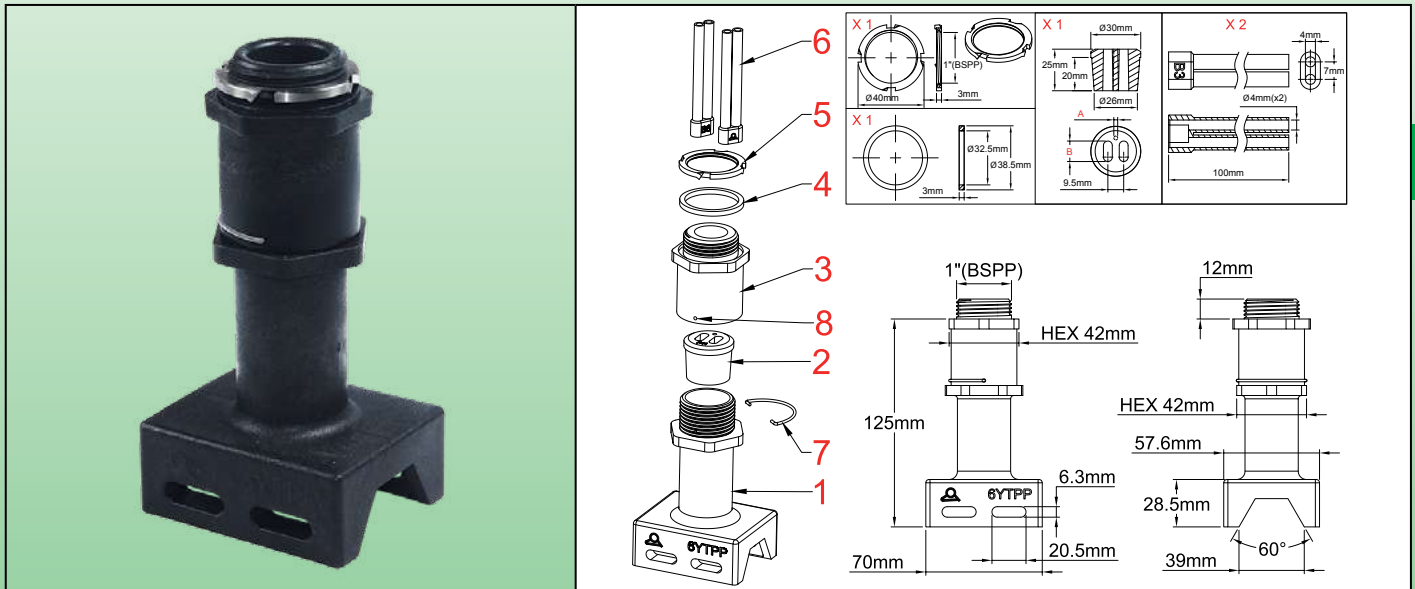
Debido a la mejora constante de nuestros productos, los dibujos, descripciones y características utilizadas en estas fichas técnicas son solo modificados y pueden ser modificados sin previo aviso

Pies de montaje en tubería de control de temperatura para cajas de distribución, incluye junta para cables autorreguladores planos de hasta 6 × 13 mm y para sensor de temperatura. Autobloqueo del apriete de la junta. (Rosca de 1")



Debido a la mejora constante de nuestros productos, los dibujos, descripciones y características utilizadas en estas fichas técnicas son solo orientativos y pueden ser modificados sin previo aviso

Material	Fijación	Distancia al tubo	Montaje en caja		Tipo
PPS	En el tubo	~120 mm	Atornillado		6YTPP



- 1: Parte inferior del pie; 2: Junta de sellado para cable de calefacción y sensor de temperatura.
 3: Parte superior del pie. 4: Junta de la caja; 5: Tuerca de bloqueo de la caja; 6: Bota aislante de los cables de bus;
 7: Resorte de bloqueo automático; 8: Pasador de resorte autoblocante; 9: Orificio ciego de bloqueo.

Aplicaciones

Estos pies de PPS permiten montar cajas de distribución de cables de calefacción en las tuberías, manteniendo un espacio de aproximadamente 120 mm con las tuberías, lo que permite instalar aislamiento térmico y su protección. El pie también sirve como **paso impermeable para uno o dos cables de calefacción y posiblemente un cable de sensor de temperatura**. El apriete del sello es auto bloqueante para evitar el desenroscado prohibido.

Características principales

Material de la bota: PPS (Polifenilsulfuro). Este material duro y semividrioso tiene una resistencia química excepcional, buena estabilidad térmica y alta resistencia al fuego y altas temperaturas.

Junta de sellado: Silicona, con muchas combinaciones posibles de orificios para cables. Dimensiones especiales disponibles bajo pedido.

Bota aislante de los cables de bus: Suministrado estándar.

Montaje en la caja: Con un taladro de orificio de 32,5 mm de diámetro. El apriete se realiza mediante una tuerca estriada con lengüetas de bloqueo. Además de gran parte de las cajas de este catálogo, estos pies también son compatibles **con todas las cajas disponibles en el mercado** cuyo tamaño permite perforar un orificio de 32,5 mm en una de sus caras.

Montaje en tubería: Con 2 abrazaderas de manguera de metal o con 2 bridas de cable de nailon.

Números de parte principales

Referencia	Tipo de junta	Compatibilidad con productos de este catálogo*
6YTPPCP9801B32	6YTRP01	Y29C, Y29D, Y7PB13D, Y8W-Z
6YTPPCP9811B32	6YTRP11	Y29C, Y29D, Y7PB13D, Y8W-Z
6YTPPCP9821B32	6YTRP21	Y29C, Y29D, Y7PB13D, Y8W-Z
6YTPPCP9802B32	6YTRP02	Y29C, Y29D, Y7PB13D, Y8W-Z
6YTPPCP9812B32	6YTRP12	Y29C, Y29D, Y7PB13D, Y8W-Z
6YTPPCP9822B32	6YTRP22	Y29C, Y29D, Y7PB13D, Y8W-Z

* Estos pies también son compatibles **con todas las cajas disponibles en el mercado** cuyo tamaño permite perforar un orificio de 32,5 mm en una de sus caras.



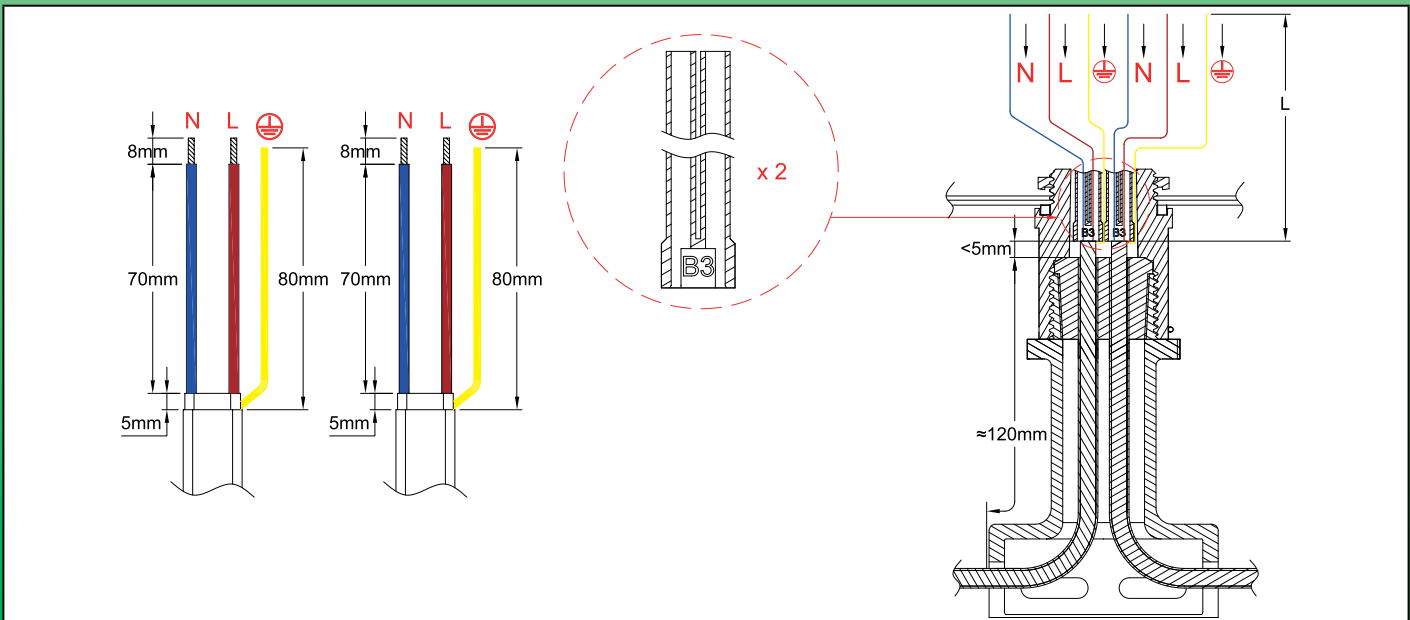
Principales juntas de sellado impermeables para pies *

	A máx.	A mín.	B máx.	B mín.	C máx.	C mín.	Referencia del componente**	Código en la referencia de la pata
	3 mm	2 mm	11 mm	9,5 mm	3,5 mm	2,5 mm	6YTRP01	01
	3 mm	2 mm	13 mm	11 mm	6 mm	4 mm	6YTRP11	11
	3 mm	2 mm	9,5 mm	8 mm	6 mm	5 mm	6YTRP21	21
	0 mm	0 mm	11 mm	9,5 mm	3,5 mm	2,5 mm	6YTRP02	02
	0 mm	0 mm	13 mm	11 mm	6 mm	4 mm	6YTRP12	12
	0 mm	0 mm	9,5 mm	8 mm	6 mm	5 mm	6YTRP22	22

* Las juntas de sellado se entregan con un tapón que permite cerrar uno de los 2 orificios para los cables de calefacción, en los casos en que el pie utilice solo un cable de calefacción.

** Esta referencia debe usarse para comprar la junta de sellado por separado como pieza de repuesto.

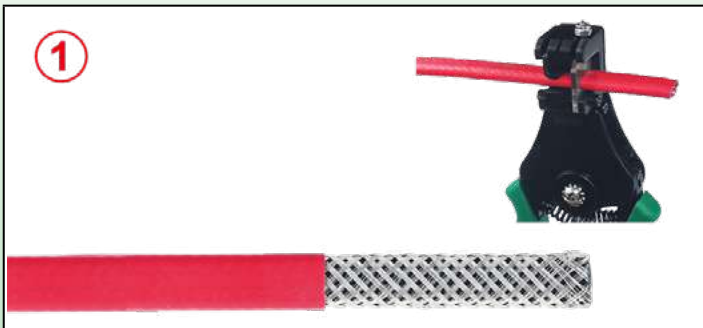
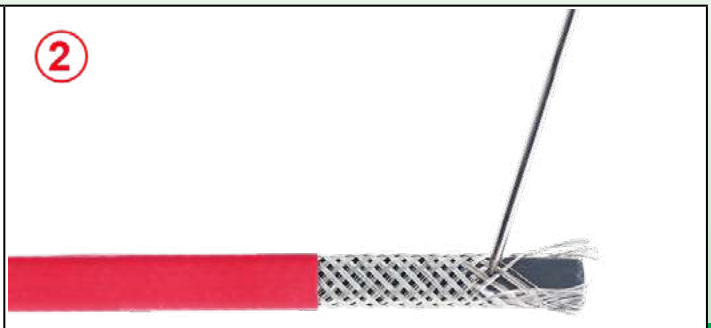

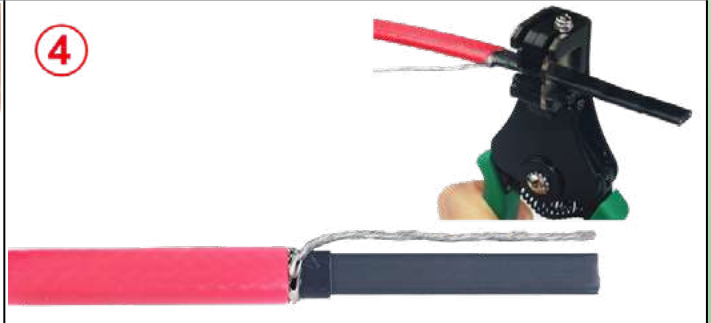




Dimensiones de pelado de cables de calefacción.
(Instrucciones más detalladas están disponibles en la introducción técnica)



Debido a la mejora constante de nuestros productos, los dibujos, descripciones y características utilizadas en estas fichas técnicas son solo orientativos y pueden ser modificados sin previo aviso



Pasos de ensamblaje de cables autorregulables

	
<p>1: Corte el cable, retire la cubierta externa a la longitud solicitada.</p>	<p>2: Desenredar la trenza en toda su longitud con una herramienta de bordes redondeados o un destornillador. (Para más detalles sobre este paso #2, lea la introducción técnica).</p>
	
<p>3: Gire la trenza para formar un cable redondo.</p>	<p>4: Retirar el recubrimiento aislante eléctrico en la longitud solicitada.</p>
	
<p>5: Corte y retire la sección calefactora entre los dos cables de bus en la longitud solicitada.</p>	<p>6: Pele el plástico semiconductor restante en los extremos de los cables de bus a la longitud solicitada.</p>
	
<p>7: Corte los cables de bus pelados y el cable de tierra a la longitud solicitada.</p>	<p>8: Coloque el pie sobre los cables de calefacción y sobre el cable del sensor de temperatura, extrayéndolos desde arriba, luego deslice la junta sobre los cables. La cubierta aislante exterior debe sobresalir de la junta de goma.</p>

Pies de montaje en tubería de control de temperatura para cajas de distribución, incluye junta para cables autorreguladores planos de hasta 6 × 13 mm y para sensor de temperatura. Autobloqueo del apriete de la junta. (Rosca de 1")



9: Vierta silicona RTV dentro del orificio principal de la bota de silicona.



10: Deslizar las mangas aislantes sobre los conductores de los cables de calefacción, dejando el conductor de tierra afuera.




11: Comprima el sello al atornillar la parte superior del pie. Al completar el apriete, un pequeño resorte bloquea el conjunto (Para desmontar, es necesario quitar este pequeño resorte semicircular). Luego es posible instalar esta pata a través de un orificio de 32,5 mm en la carcasa seleccionada.

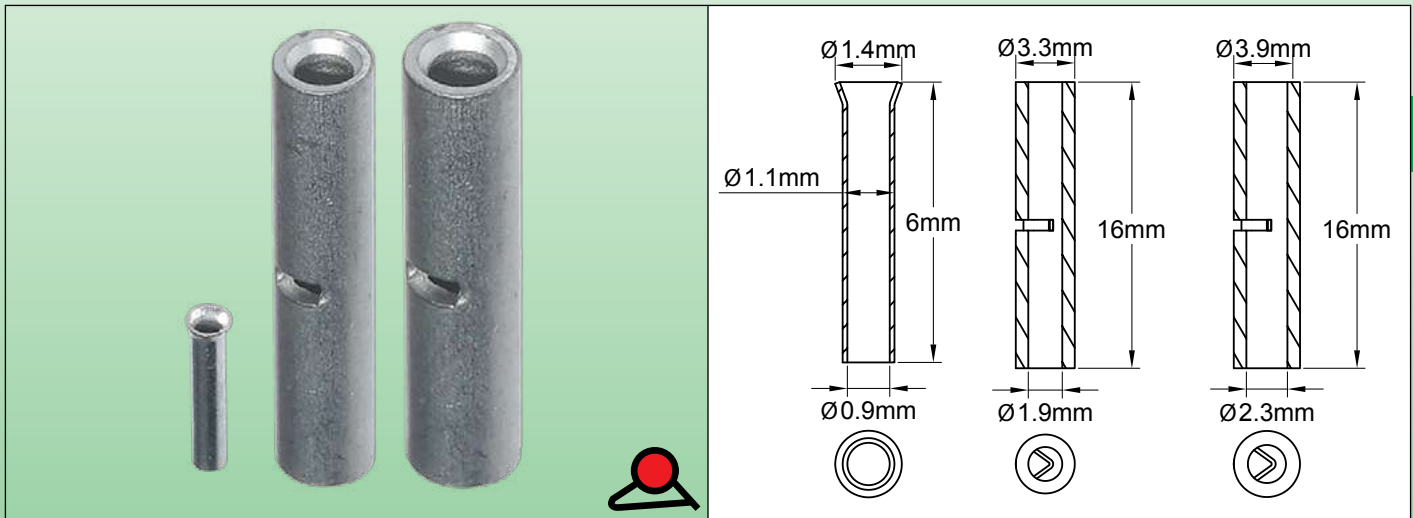
Debido a la mejora constante de nuestros productos, los dibujos, descripciones y características utilizadas en estas fichas técnicas son solo orientativos y pueden ser modificados sin previo aviso

Terminales tubulares de cobre estañado para conectar extremos de conductores de cable de calefacción mediante **engarce hexagonal**.



Debido a la mejora constante de nuestros productos, los dibujos, descripciones y características utilizadas en estas fichas técnicas son solo orientativos y pueden ser modificados sin previo aviso

Material	Fijación	Calibre de los cables		Tipo
Cobre estañado	Engarce	0,1 mm ² ~ 2,5 mm ²		6YTCO



Aplicaciones

Permite la conexión de conductores de diferentes calibres, incluidos los cables de calefacción enrollados en núcleo de fibra de vidrio o aramida.

Los terminales deben estar protegidos por una funda retráctil si no se utiliza una manga de conexión impermeable con relleno de silicona.

Esta técnica se puede utilizar en todo tipo de cables de calefacción.

Características principales

Material: Cobre estañado

Longitud de pelado de conductores: 7±1 mm.

Números de pieza

Calibre del cable (mm ²)	Diámetro interno	Diámetro externo	Números de pieza (caja de 100 piezas)
0,1 ~ 0,5	0,9	1,1	6YTCORC009011006
0,5 ~ 1,5	1,9	3,3	6YTCORC019033016
1,5 ~ 2,5	2,3	3,9	6YTCORC023036016


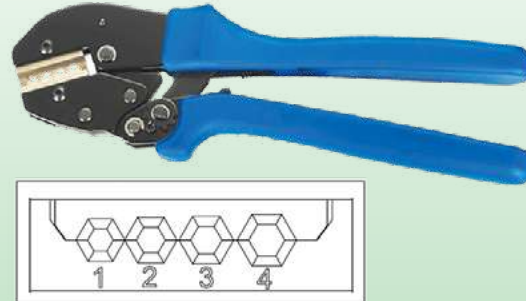
Selección de la pinza y la cavidad de engarce según la sección transversal del conductor y el modelo del terminal

Conector tubular	Herramienta	2 conductores de 0,1 a 0,3 mm de diámetro torcidos juntos	Conductor enrollado en núcleo de fibra de vidrio de 0,5 a 0,8 mm de diámetro	0,75 mm ²	AWG18 (0,8 mm ²)	1,5 mm ²	AWG15 (1,65 mm ²)	2,5 mm ²
0,9 × 1,1	6YTTL07	Sí	No	No	No	No	No	No
1,9 × 3,3	6YTTL03	No	N.º 1	N.º 1	N.º 1	N.º 2	N.º 2	No
2,3 × 3,9	6YTTL03	No	No	No	No	N.º 2	N.º 2	N.º 3

Terminales tubulares de cobre estañado para conectar extremos de conductores de cable de calefacción mediante **engarce hexagonal**.


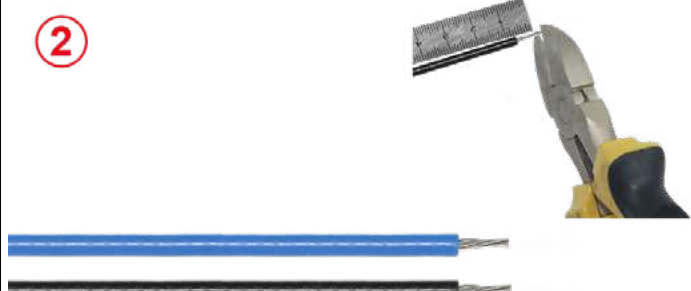
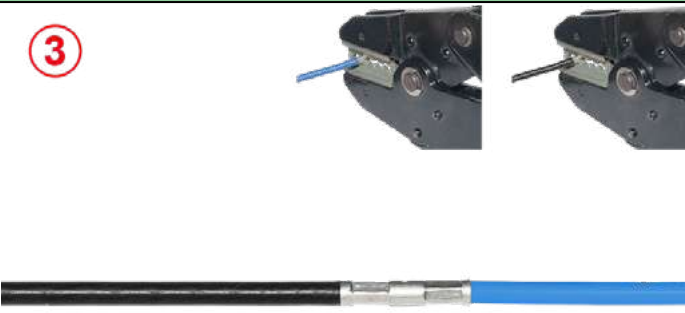



Debido a la mejora constante de nuestros productos, los dibujos, descripciones y características utilizadas en estas fichas técnicas son solo orientativos y pueden ser modificados sin previo aviso

Referencia de la pinza 6YTTL07	Referencia de la pinza 6YTTL03
	

Métodos habituales de conexión de diferentes modelos de cables de calefacción con terminales tubulares.

A: Conductores trenzados de extremo a extremo.

<p>1</p> 	<p>2</p> 
<p>3</p>  <p>3: Engarce ambos conductores uno después del otro dentro del terminal tubular.</p>	<p>4</p>  <p>4: Si la conexión no se utiliza dentro de una tapa elástica con relleno de resina de silicona, aisle eléctricamente con un tubo termorretráctil de doble pared.</p>

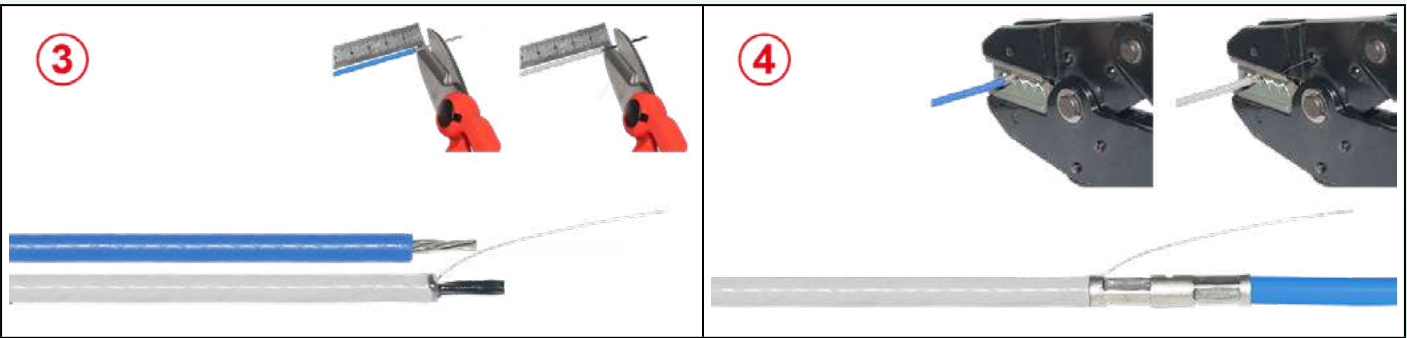
B: Conductor frío de múltiples cables con cable de elemento calefactor enrollado en núcleo de fibra de vidrio o aramida.

<p>1</p> 	<p>2</p> 
<p>1: Desnude el extremo de los 2 conductores.</p>	<p>2: Desenrollar y enderezar el pequeño cable de calefacción, luego recubrir el núcleo de fibra de vidrio o aramida con resina epoxi. Dejar que cure.</p>

Terminales tubulares de cobre estañado para conectar extremos de conductores de cable de calefacción mediante **engarce hexagonal**.

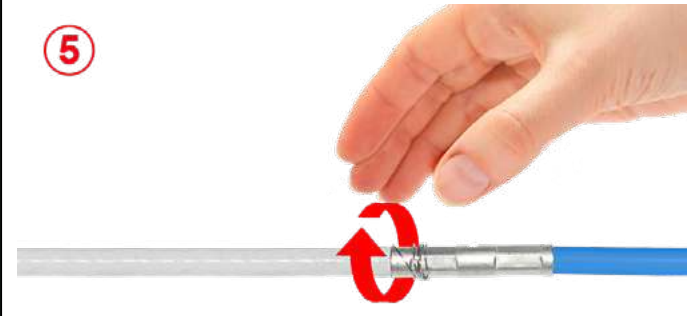


Debido a la mejora constante de nuestros productos, los dibujos, descripciones y características utilizadas en estas fichas técnicas son solo orientativos y pueden ser modificados sin previo aviso



3: Corte los extremos pelados a la longitud solicitada. Tenga cuidado de no cortar el pequeño cable de calefacción.

4: Engarce ambos conductores uno después del otro dentro del terminal tubular. Deje el pequeño cable de calefacción fuera del engarce.



5: Envuelva el pequeño cable de calefacción alrededor del terminal.

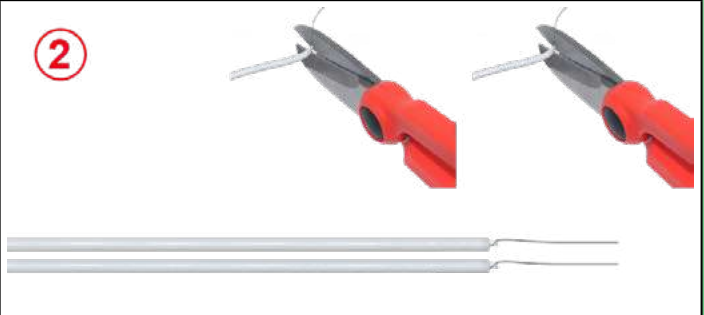


6: Estañe el pequeño cable de calefacción en el terminal. Si la conexión no se utiliza dentro de una tapa elastomérica con relleno de resina de silicona, aíse eléctricamente con un tubo termorretráctil de doble pared.

C: Dos elementos calefactores enrollados (extremo libre del cable en serie con dos conductores uno al lado del otro).



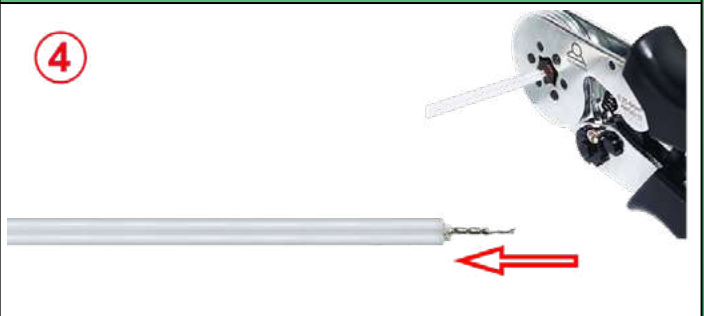
1: Desnude el extremo de los 2 conductores.



2: Desenrolle y enderece el pequeño cable de calefacción. Corte el núcleo de fibra de vidrio o aramida.





3: Tuerza los 2 pequeños cables de calefacción juntos.



4: Deslizar un terminal tubular alrededor de los cables torcidos y engarce.

Terminales tubulares de cobre estañado para conectar extremos de conductores de cable de calefacción mediante **engarce hexagonal**.



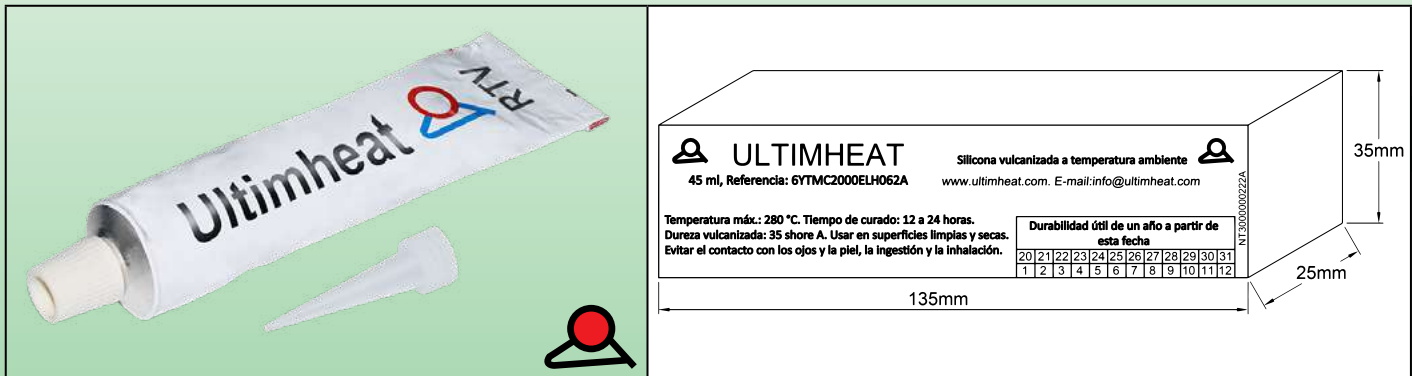
<p>5</p> 	<p>6</p> 
<p>5: Corte los cables de calefacción que sobresalen del terminal tubular.</p>	<p>6: Si la conexión no se utiliza dentro de una tapa elastomérica con relleno de resina de silicona, aísla eléctricamente con un tubo termorretráctil de doble pared.</p>

Debido a la mejora constante de nuestros productos, los dibujos, descripciones y características utilizadas en estas fichas técnicas son solo orientativos y pueden ser modificados sin previo aviso



Silicona RTV líquida para relleno

Material	Acondicionamiento	Resistencia a la temperatura	Vulcanización		Tipo
Silicona	Tubo de 45 ml	280 °C	Temperatura ambiente		



Aplicaciones

Resina de silicona vulcanizable a temperatura ambiente. Muy suave, **llena bien las botas de silicona y sin burbujas.** Muy buena resistencia a la temperatura.

Características principales

Color: Rojo

Embalaje: Tubo de 45 ml con una boquilla especial que dirige la silicona líquida en la ubicación deseada sin derrames.

Resistencia a la temperatura: 280 °C.

Tiempo de vulcanización a temperatura ambiente: De 12 a 24 horas dependiendo del grosor.

Dureza vulcanizada: 35 Shore A.

Resistividad volumétrica: 4×10^{15} ohmios/cm.

Atención, este valor **se alcanza** tras la vulcanización. **El producto es conductor eléctrico cuando está líquido.**

Elongación: >150 %.

Voltaje de ruptura del aislamiento: 16 kV/mm

Adherencia: Muy buena adherencia en superficies de silicona limpias, **secas y desengrasadas,** y en las cubiertas de cables de calefacción y trenzas metálicas.

Almacenamiento: Conservar en lugar fresco y seco (15-25 °C, HR 55 %). Durabilidad útil de 12 meses en tubo sin abrir.

Embalaje: Tubo y boquilla bajo cartón con fecha de vencimiento.

Número de parte

6YTMC2000ELH062A



Debido a la mejora constante de nuestros productos, los dibujos, descripciones y características utilizadas en estas fichas técnicas son solo orientativos y pueden ser modificados sin previo aviso



Sección 10

Herramientas especiales



Herramientas especiales

- Preparar los extremos de los cables de calefacción y, en particular, los cables con trenza metálica y los cables auto-reguladores, puede ser tedioso y a menudo desafortunado y costoso. Hemos desarrollado una gama de herramientas manuales para ahorrar tiempo y lograr un resultado profesional y seguro.
- Estas herramientas se fabrican en nuestra fábrica, generalmente a partir de cuerpos mecánicos ya existentes en el mercado.



Debido a la mejora constante de nuestros productos, los dibujos, descripciones y características utilizadas en estas fichas técnicas son solo orientativos y pueden ser modificados sin previo aviso

Uso	Calibre del cable		Tipo
Taller o campo	0,5 mm ² ~ 2,5 mm ² (AWG22 ~ AWG14)		6YTTL03
Caja		Ejemplo de engarce en cables de 1 mm ²	

Aplicaciones

Alicates manuales con engarce hexagonal para conectores de extremo tubulares. Estos alicates se utilizan para conectar un extremo de cable de calefacción a un cable de suministro de energía o dos cable de calefacción juntos. Permite la conexión rápida y económica de conductores de dimensiones iguales o diferentes.

Las dimensiones de las mordazas se han estudiado especialmente para aplicaciones en cables de calefacción en conductores de diámetro pequeño.

Características principales

Permite el engarce de conectores de extremo no aislados según DIN.

- Tamaño de engarce constante gracias al sistema de trinquete.
- La fuerza se amplifica gracias al mecanismo de reducción.
- Salida de cable fácil gracias al sistema de desbloqueo de trinquete.
- Peso ligero (500 gramos).
- Conectores de empalme compatibles: Diámetro 3.3 y 3.9 según DIN 46267 Parte 1.
- Se envía dentro de un estuche profesional, con 2 juegos de mordazas.

Número de parte

6YTTL03

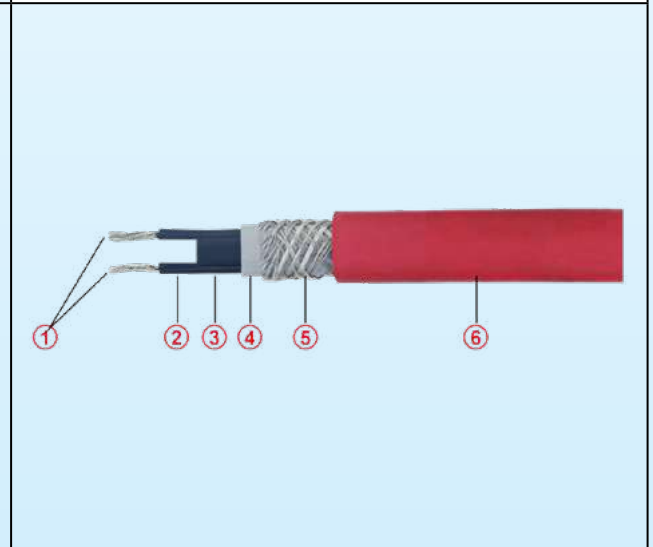
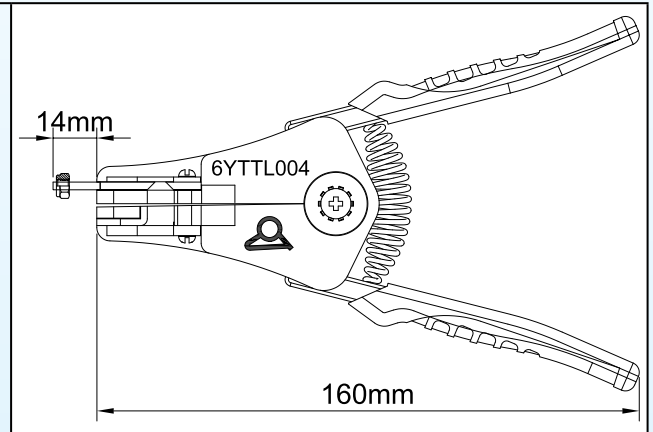
Tipos de mordazas

Modelo universal, con 4 cavidades A1=2,2 mm; A2=2,5 mm; A3=2,7 mm; A4=3,1 mm.	Modelo con una cavidad, para engarzar terminales con poca distancia entre sí (A=2,2 mm). Utilizable para el engarce de modelos 6YTDK2.

Alicates de pelado **exclusivos** para cables de control de temperatura con cuchillas de corte **dedicadas** según todas las dimensiones del cable.

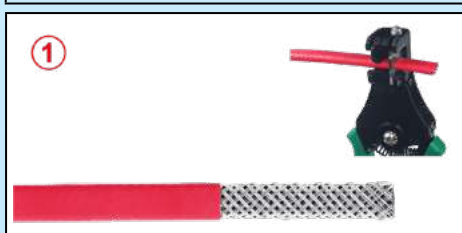


Uso	Calibre del cable	Estilos de cables		Tipo
Taller o campo	0,5 mm ² ~ 2,5 mm ² (AWG22 ~ AWG14)	Rondas u oblongas		



Estuche con todos los juegos de mordazas para pelar

Composición común de un cable auto-regulador.
 1: Conductores metálicos, de 1 a 2 mm².
 2: Conductores aún cubiertos con compuesto semiconductor (el cuyo pelado es el más difícil).
 3: Área calefactora del semiconductor
 4: Revestimiento de aislamiento eléctrico de la zona calefactora.
 5: Trenza o cinta metálica + conductor de tierra.
 6: Cubierta de protección externa



Operaciones posibles con esta herramienta:
 1: Retirar el revestimiento exterior.
 2: Retirar el revestimiento aislante eléctrico.
 3: Pelar los cables de bus.

Debido a la mejora constante de nuestros productos, los dibujos, descripciones y características utilizadas en estas fichas técnicas son solo orientativos y pueden ser modificados sin previo aviso

Alicates de pelado **exclusivos** para cables de control de temperatura con cuchillas de corte **dedicadas** según todas las dimensiones del cable.



Aplicaciones

Alicates de pelado especiales **especialmente adecuados para cables de calefacción oblongos con dos conductores**. El pelado y desforrado de estos conductores oblongos es una operación larga y difícil, que provoca muchos residuos. Hemos desarrollado **especialmente** estas herramientas para reducir los residuos y reducir considerablemente los tiempos de instalación.

Características principales

Existen una serie completa de modelos en varios tamaños de cables de calefacción. Estos cables pueden tener hasta 4 capas diferentes hechas de varios materiales. Para obtener más información, consulte la introducción técnica de este catálogo que los describe.

Estas capas pueden estar hechas de diferentes materiales, más o menos flexibles, siendo la más rígida y difícil de quitar la de núcleo de polietileno lleno de carbono utilizado en los cables auto-reguladores de baja y media temperatura.

Mordazas: Existen en dos configuraciones.

- Mordazas para pelar cables de bus. Se diferencian por el espaciado de los conductores y su diámetro. En el caso de cables auto-reguladores con núcleo de polietileno lleno de carbono, recomendamos pelar los cables uno por uno. **En algunos casos, puede ser necesario ablandar el núcleo de polietileno con un encendedor o pistola de calor.**

- Mordazas para quitar cubiertas protectoras: Se definen por la dimensión externa del cable **después** de la remoción del revestimiento.

Estas mordazas tienen un ajuste de profundidad de corte para evitar cortar la trenza.

Producción de abrazaderas especiales: Posible bajo pedido, envíenos muestras de cable.

Cada alicate se envía en un estuche plástico profesional con un juego de 6 mordazas descritas a continuación. Los números de mordazas seleccionadas deben ser proporcionados con el pedido.

Número de parte

6YTTL04

Números de **piezas de repuesto** de las mordazas

Mordazas **para** pelar cables de bus

Tamaño	Distancia entre cables de bus	Diámetro de los cables	Calibre	Marcado	Números de pieza
	2,5 3,8 5 7	De 1 a 1,5 mm	De 0,5 a 1,5 mm ²	A1	6YTTL04A1
		De 1,5 a 1,9 mm	De 2 a 2,5 mm ²	A2	6YTTL04A2
		De 1,9 a 2,3 mm	De 2,5 a 4 mm ²	A3	6YTTL04A3

Alicates de pelado exclusivos para cables de control de temperatura con cuchillas de corte dedicadas según todas las dimensiones del cable.



Mordazas para la remoción de revestimientos externos e internos de cables oblongos


Tamaño	Dimensión exterior del cable tras quitar el revestimiento	Marcado	Números de parte	Tamaño	Dimensión exterior del cable tras quitar el revestimiento	Marcado	Números de parte
	5 × 10 mm	B1	6YTTL04B1		1,8 × 9,8 mm	B7	6YTTL04B7
	2,1 × 7 mm	B2	6YTTL04B2		7,2 × 12,7 mm	B8	6YTTL04B8
	5,5 × 10,5 mm	B3	6YTTL04B3		3,7 × 9,3 mm	B9	6YTTL04B9
	2,2 × 7,5 mm	B4	6YTTL04B4		7,7 × 12,7 mm	B10	6YTTL04B10
	6,8 × 10,5 mm	B5	6YTTL04B5		4,2 × 9,3 mm	B11	6YTTL04B11
	5 × 12 mm	B6	6YTTL04B6				

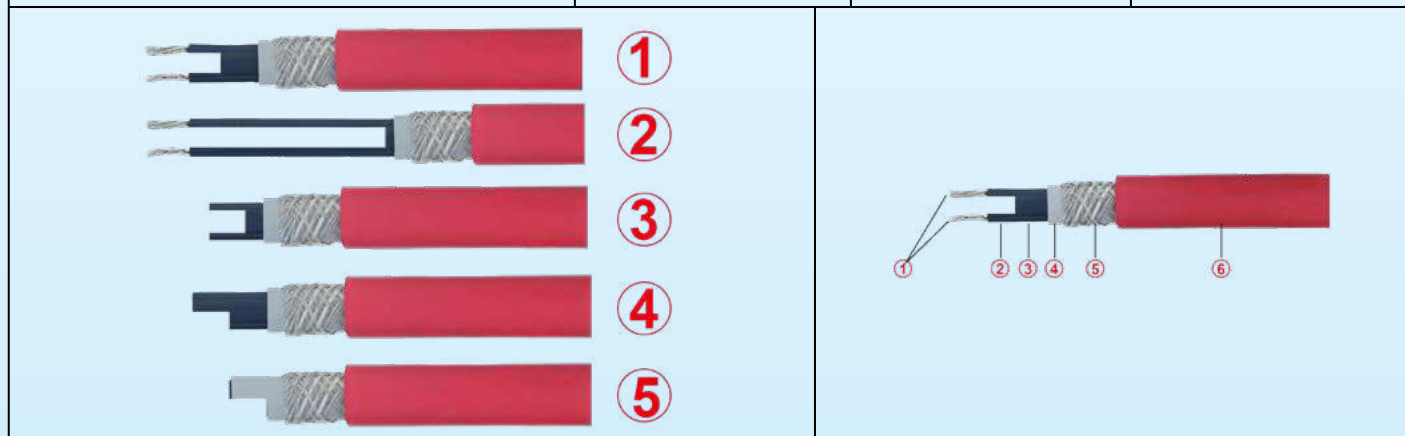
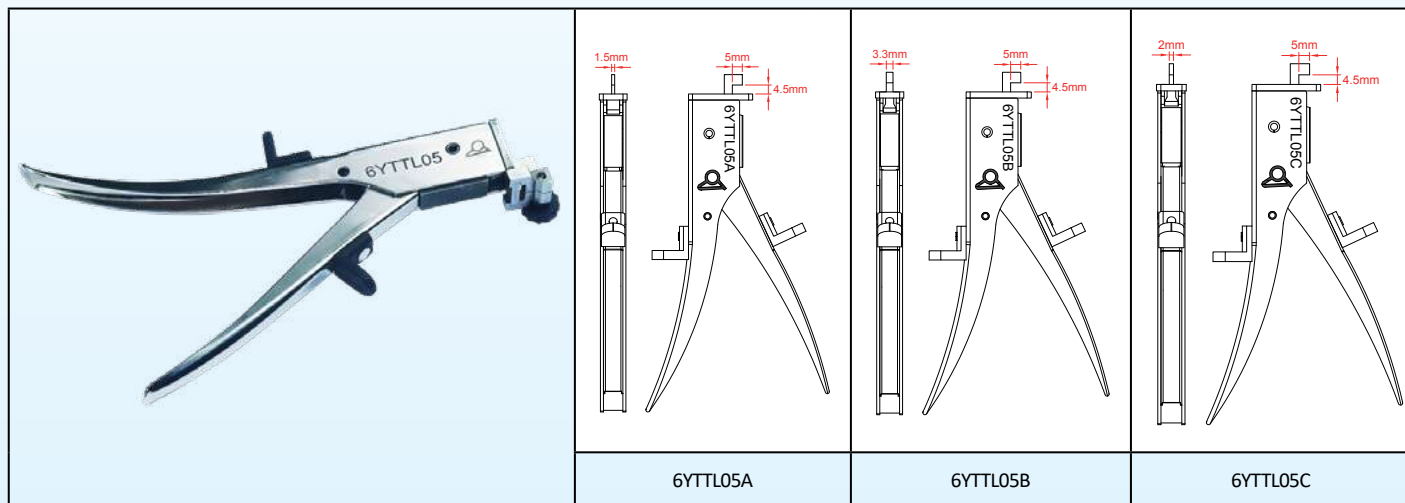
Debido a la mejora constante de nuestros productos, los dibujos, descripciones y características utilizadas en estas fichas técnicas son solo orientativos y pueden ser modificados sin previo aviso

Alicate de corte de guillotina para cortar la zona calefactora entre los conductores de cables auto-reguladores oblongos



Debido a la mejora constante de nuestros productos, los dibujos, descripciones y características utilizadas en estas fichas técnicas son solo orientativos y pueden ser modificados sin previo aviso

Uso	Ancho de la muesca	Estilos de cables		Tipo
Taller o campo	1,5 mm 2 mm 3,3 mm	Oblongas, autorregulables		



Tipos de cortes que se pueden hacer

- 1: Sección corta de la zona calefactora para uso en cajas de distribución convencionales.
- 2: Sección larga de la zona calefactora para conexión para uso en pies de montaje de tubos.
- 3: Sección corta de la zona calefactora para conexión en cajas con sistema de perforación de aislamiento para respetar la distancia de 5 mm entre cables de bus.
- 4: Sección de media anchura de la zona calefactora para conexión en cajas con sistema de perforación de aislamiento para respetar la distancia de 5 mm entre cables de bus.
- 5: Sección de media anchura con aislamiento para terminación en el extremo libre del cable sin relleno de gel de silicona o sin relleno de RTV.

Composición común de un cable auto-regulador.

- 1: Conductores metálicos, de 1 a 2 mm².
- 2: Conductores aún cubiertos con compuesto semiconductor (el cuyo pelado es el más difícil).
- 3: Área calefactora del semiconductor.
- 4: Revestimiento de aislamiento eléctrico de la zona calefactora.
- 5: Trenza metálica o cinta + conductor de tierra.
- 6: Cubierta de protección externa.

Aplicaciones

Desarrollamos especialmente esta tijera de mano de guillotina para resolver dos problemas específicos con cables auto-reguladores de baja y media temperatura:

- La dificultad de cortar la zona calefactora de polietileno lleno de carbono entre los 2 conductores de bus.
- La obligación de mantener una distancia de aislamiento obligatoria entre los conductores de bus de estos cables de calefacción cuando están conectados a una regleta o a un sello de extremo de cable. Esta distancia mínima de aislamiento depende del uso del cable: en un entorno industrial en una **atmósfera no explosiva**, esta distancia puede variar de 2 a 3,6 mm según los materiales. En un entorno industrial y **atmósfera explosiva**, utilizando una conexión tipo EX "e", esta distancia mínima es de 5 mm. (Consultar las normas EN60079-7 y EN60947).

Esta herramienta permite **cortar fácilmente la matriz de polietileno** para respetar estas distancias en todos los casos.

Alicate de corte de guillotina para cortar la zona calefactora entre los conductores de cables auto-reguladores oblongos



Características principales

Según los diferentes modelos de los diferentes fabricantes de cables de calefacción auto-reguladores, la distancia entre los conductores de bus es muy variable, oscilando entre 1,5 y 4,2 mm.

Mordazas:

Longitud de la muesca: 5 mm para cada operación de corte manual.

Ancho de la muesca: Existen en tres configuraciones, que permiten cubrir los diferentes espaciados entre los cables de bus existentes.

- Cables con distancia entre conductores de bus de 1,5 a 2 mm.
- Cables con distancia entre conductores de bus de 2 a 3,3 mm.
- Cables con distancia entre conductores de bus de 3,3 a 4,2 mm.

Este último modelo también permite cortar cables y conductores según cortes de tipo 4 y 5.

Producción de alicates especiales: Posible bajo pedido, envíenos muestras de cable.

Cada alicate de corte de guillotina se entrega en una caja profesional con un conjunto de guías de dimensiones de cable.

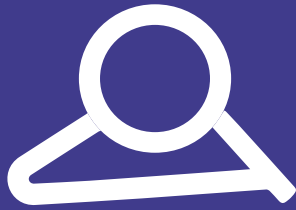
Números de partes

6YTTL05A	Alicate de corte de guillotina para cables con distancia entre conductores de bus de 1,5 a 2 mm.
6YTTL05B	Alicate de corte de guillotina para cables con distancia entre conductores de bus de 2 a 3,3 mm.
6YTTL05C	Alicate de corte de guillotina para cables con distancia entre conductores de bus de 2 a 3,3 mm y cortes de tipos 4 y 5.
6YTTL05D	Conjunto de 3 alicates de corte de guillotina con los 3 juegos de mordazas.



Estuche de herramientas

Debido a la mejora constante de nuestros productos, los dibujos, descripciones y características utilizadas en estas fichas técnicas son solo orientativos y pueden ser modificados sin previo aviso



ULTIMHEAT

HEAT & CONTROLS



Colección de catálogos en www.ultimheat.com

Fabricante de componentes electromecánicos y subconjuntos de calefacción OEM

- Termostatos mecánicos
- Dispositivos de seguridad mecánicos monopolar y tripolar
- Termostatos ATEX & dispositivos de seguridad
- Calentadores de paso para líquidos
- Calentadores en inmersión
- Elementos calefactores para aire y líquidos
- Bloques de conexión
- Carcasas para ambientes corrosivos
- Interruptores de flujo
- Interruptores de nivel
- Interruptores de presión y de aire
- Fusibles y mecanismos sensores de incendios
- Equipos de trazado
- **Soluciones a medida**

